

Dikke deuren 67 en 70 mm met rondgaande kader dichting

Een overzicht van mogelijkheden standaard Kegro details

Inhoud

Inleidend.....	1
Overzicht detailleringen	2
Kozijndetails voor 67 en 70mm dikke kaderprofilering deuren.....	3
Buitendraaiende deurkozijnen	4
Binnendraaiende deurkozijnen	7
Basis details 67mm massieve deuren elementen	11
Hang en sluitwerk basis vereisten 67mm deuren	16
Basis details 70mm vlakke deuren elementen.....	20

Inleidend

In najaar 2018 ontworpen 67mm deuren details. In overleg met de timmerindustrie zijn er standaard profileringen uitgekomen goed te voeren in normale KVT kozijnen. De 67mm dikke deuren zijn als vlakke deur niet mogelijk daarom is een aanvullend detail voor 70mm vlakke deuren in binnen en buiten draaiende situatie gemaakt.

Dit document geeft een overzicht van de Kegro standaard waarvoor tooling aanwezig is, daarnaast specificeert het de eisen aan het kozijn (standaard KVT)

Achtergrond bij de ontwikkeling

- Uitvoerbaar in 67x114mm kozijnhout
- Standaard 17mm sponninghoogte
- Geen verjongingen aan de deuren, daarmee geen kritische schuine vlakken in het buitenklimaat
- Binnen en buitendraaiende deuren in essentie gelijk sponning profiel
- Onderdorpel detail naar fabrikant wens uit te voeren zolang aan profiel eisen Kegro wordt voldaan
- Alle details zijn sluitend ontwikkeld met Themans S2 Hang en sluitwerk. Daarnaast zijn de posities met BUVA Erg-Duo opgenomen. Alternatieven zijn sluitingen zijn mogelijk zolang deze binnen de profilering passen en Kegro de artikelen in haar bestand voert. Kegro kan andere sluitmiddelen NIET afhangen, en positie bepaling sluitplaten zijn voor verantwoording klant.
- Nieuwe hoog tolerante duurzame deurdichtingen uit siliconen rubber, ontwikkelt door Kegro.

- Kegro ontzorgt de timmerfabriek met onderbouwing in luchtdichtheid, waterdichtheid, inbraakwerendheid icm met onze hoogwaardige kwaliteits producten die vormstabiel zijn, weinig krimp en zwel vertonen en afgewerkt zijn met een zeer duurzaam verfsysteem. Toekomstige zullen ook prestaties op gebied van geluidwering en brandwering op deze details gebaseerd gaan worden.

Overzicht detailleringen

Volgend in de komende 29 pagina's met tekeningen en toelichting

Kozijndetails voor 67 en 70mm dikke kaderprofilering deuren

- Details Kozijn vereisten BuDR deuren
 - Profiel in kozijn en onderdorpel BuDr
 - Tek# 180924-04.1
 - Sluitplaat posities dubbele deuren
 - Tek# 180924-04.2 Kegro Standaard
 - Scharnier inkrozingen en posities
 - Tek# 180924-04.3
 - Sluitplaat posities dubbele deuren BUVA Ergo-Duo oplossing
 - Tek# 180924-04.7 Buva 430 sluitplaat
 - Tek# 180924-04.8 Buva 432 sluitpot

- Details Kozijn vereisten BiDr deuren
 - Profiel in kozijn en onderdorpel BiDr
 - Tek# 180924-04.4
 - Sluitplaat posities dubbele deuren
 - Tek# 180924-04.5
 - Scharnier inkrozingen en posities
 - Tek# 180924-04.6
 - Sluitplaat posities dubbele deuren BUVA Ergo-Duo oplossing
 - Tek# 180924-04.10 Buva 430 sluitplaat

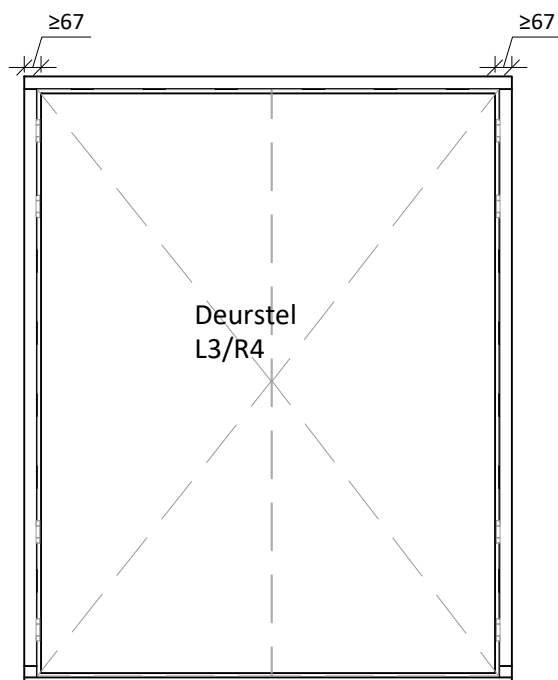
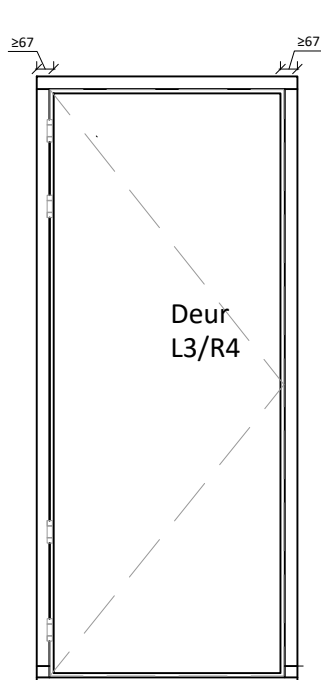
Details Kozijnen

tbv standaard 67mm en 70mm kaderprofilering deuren

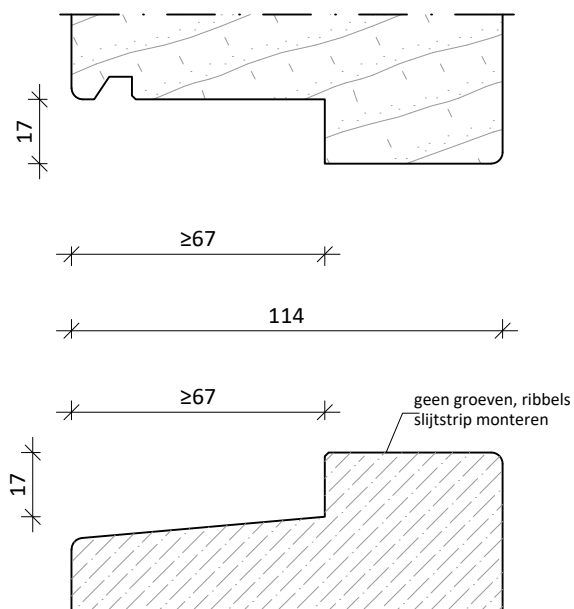
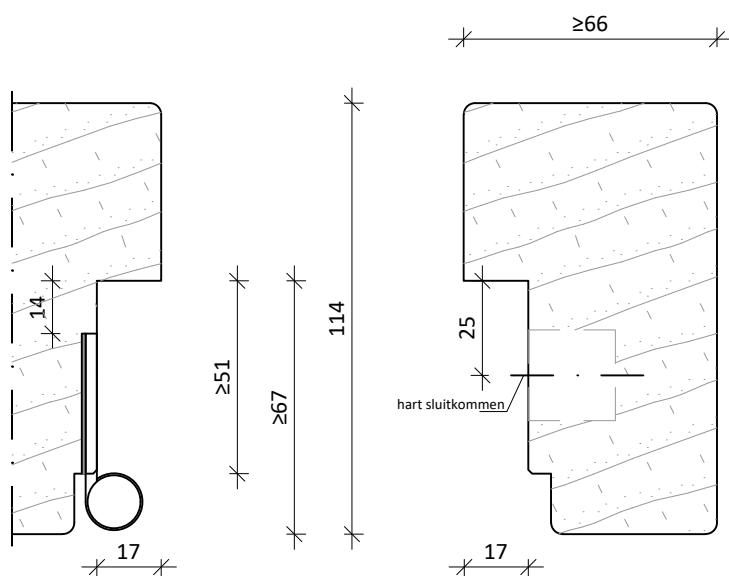
Sponning en kozindorpel stelsel tbv Buitendraaiende deuren

Tek frezing en positie scharnieren:
- zie 180924-04.3

Tek positie sluitkommen dubbele deuren
- zie 180924-04.2



Kozijnen volgens KVT standaard katern 13



Onderdorpel profiel, materiaal naar keuze zoals : DTS, Ekosiet, Holonite, Venstertechniek, Buva Isostone, Bluestone

KEGRO DEUREN		TEKENINGNR: 180924-04.1	DATUM: 01-10-2018
SCHAAL: op A4	GETEKEND: JL	VOOR: Technische Docu	GEWIJZIGD:
OMSCHRIJVING: 67 en 70mm kaderprofilering deuren Kozijn specificaties buitendraaiende deuren			2.9 P.4

Details Kozijnen

tbv standaard 67mm en 70mm kaderprofilering deuren

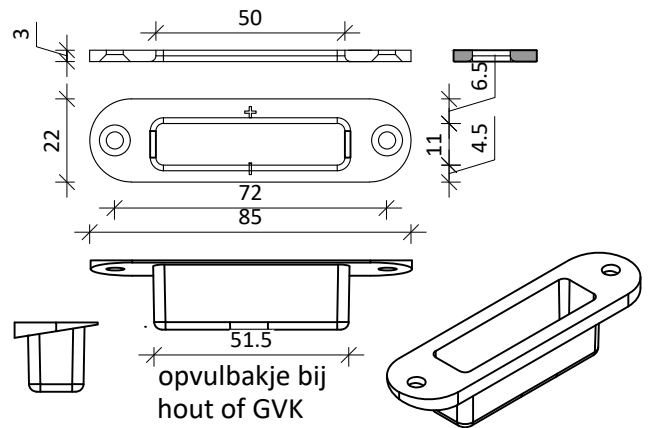
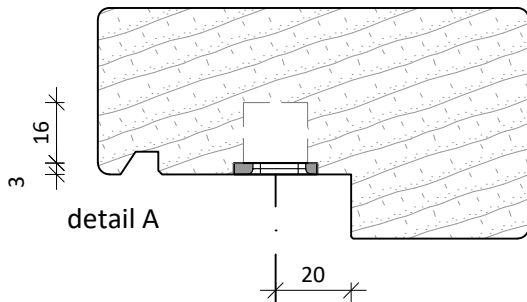
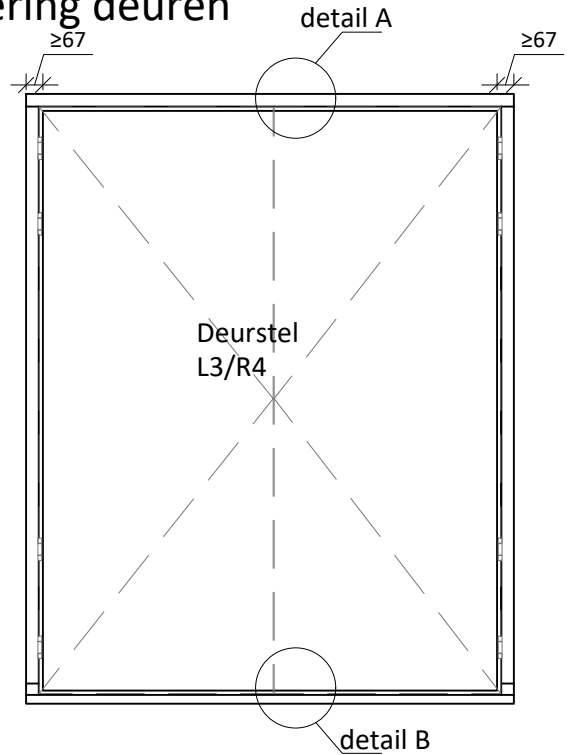
Sluitplaat positionering voor Themans S2 contra-espagnolet middennaad oplossing Kegro standaard

Tek frezing en positie scharnieren:

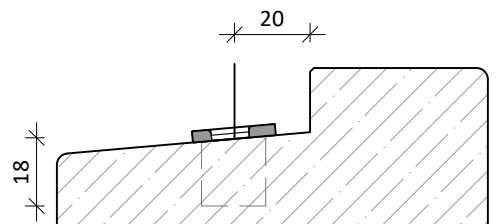
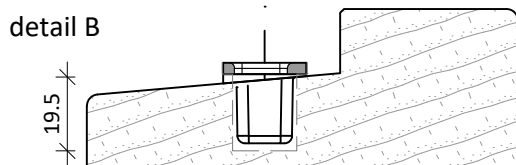
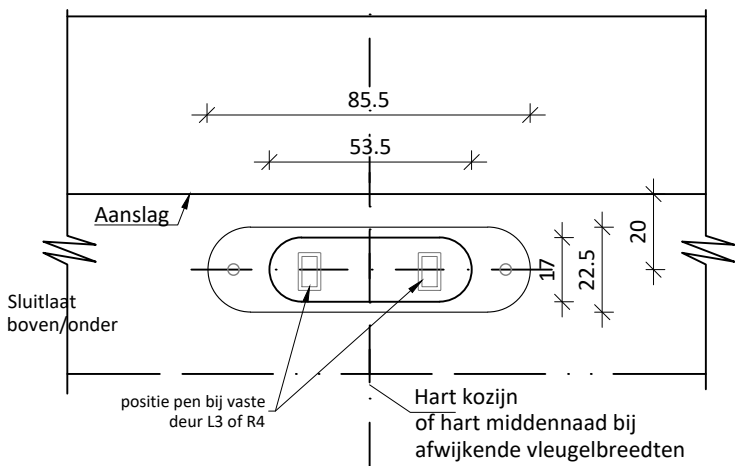
- zie 180924-04.3

Tek profilering vereisten kozijn

- zie 180924-04.1



Themans S2
Sluitplaat art# 2721600305
Sluitpotje art# 2721600304
monteren met:
2st $\geq \varnothing 4 \times 30$ of
 $\geq \varnothing 4 \times 40$ bij naaldhout



KEGRO DEUREN		TEKENINGNR: 180924-04.2	DATUM: 01-10-2018
SCHAAL: op A4	GETEKEND: JL	VOOR: Technische Docu	GEWIJZIGD: 04-07-2019 pos sluitkom 10-09-2019 (verwijzing)
OMSCHRIJVING: 67 en 70mm kaderprofilering deuren Positie sluitkammen dubbele deuren L3/R4		2.9 P.5	

Details Kozijnen

tbv standaard 67mm en 70mm kaderprofilering deuren

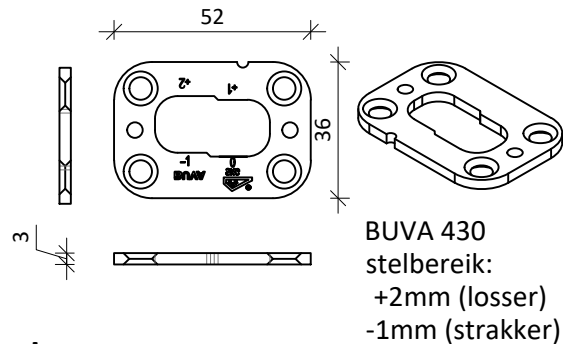
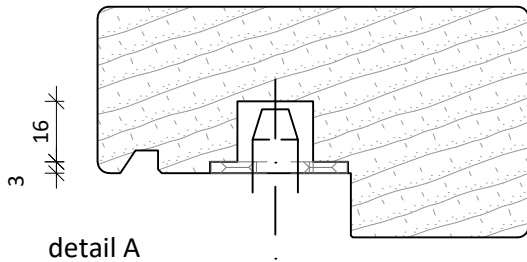
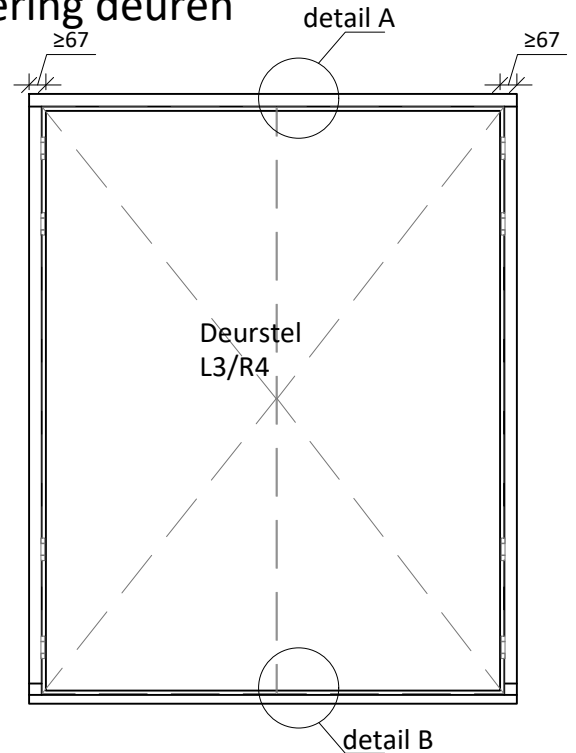
Sluitplaat positionering voor BUVA Ergo-Duo middennaad oplossing

Tek frezing en positie scharnieren:

- zie 180924-04.3

Tek profilering vereisten kozijn

- zie 180924-04.1

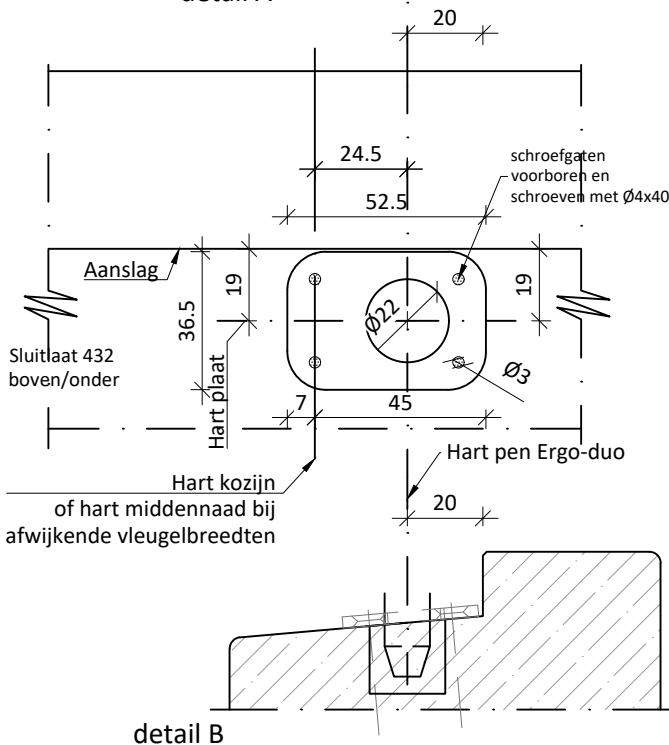


Let op!

Sluitplaat zit naast het hart kozijn. Hier positie bij deurstel BuDr 67mm en loopdeur links. Loopdeur rechts situatie gespiegeld maken

In geval van laagrelief onderdorpel:

- Holonite, Hardsteen, Ekosiet, Marmer zijn boringen door de TiFa af fabriek te voorzien
- Glasvezel dorpels als Buva, Maco, Bluestone, VTS dient er af fabriek een voorziening in de dorpel te zijn aangebracht
- Bij houten onderdorpel sluitpot 432 monteren zie bijbehorende tek.



detail B

KEGRO DEUREN		TEKENINGNR: 180924-04.7	DATUM: 15-07-2019
SCHAAL: op A4	GETEKEND: JL	VOOR: Technische Docu	GEWIJZIGD: 10-09-2019
OMSCHRIJVING: 67 en 70mm kaderprofilering deuren Positie sluitkammen dubbele deuren L3/R4			2.9 P.6

Details Kozijnen

tbv standaard 67mm en 70mm kaderprofilering deuren

Sluitplaat positionering voor BUVA Ergo-Duo middennaad oplossing

Tek frezing en positie scharnieren:

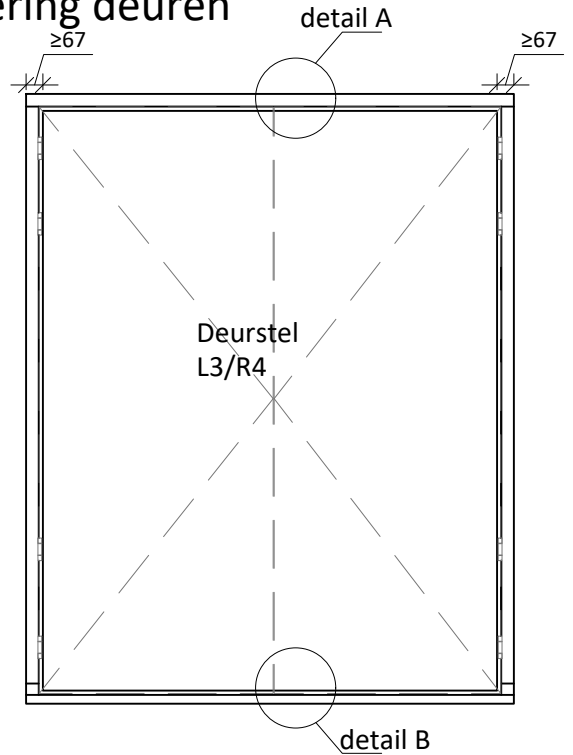
- zie 180924-04.3

Tek profilering vereisten kozijn

- zie 180924-04.1

Sluitplaat bovendorpel

- zie 180924-04.7

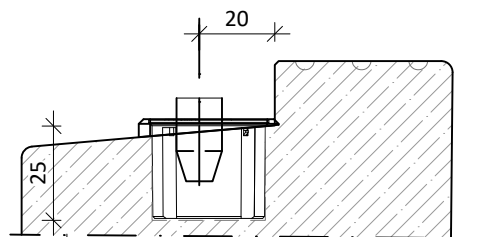
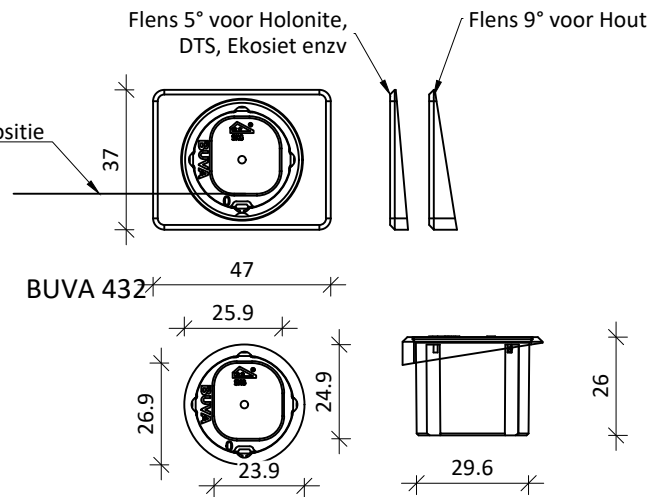
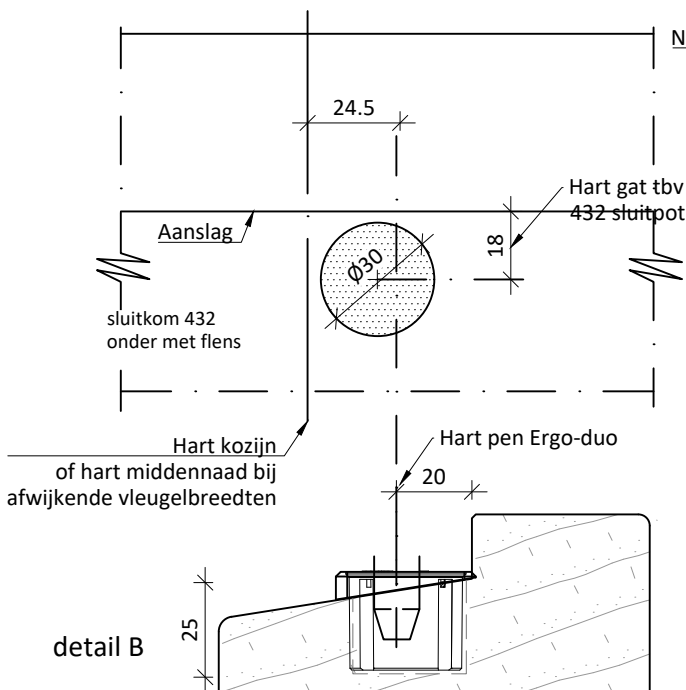


Let op!

Sluitpot 432 zit naast het hart kozijn. Flens komt tegen of net door de aanslag.

Advies pas BUVA 430 sluitplaat toe.

Hier positie bij deurstel 67mm BuDr loopdeur links. Loopdeur rechts situatie gespiegeld maken



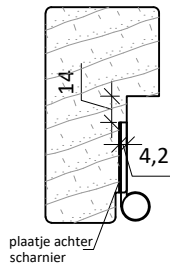
KEGRO DEUREN		TEKENINGNR: 180924-04.8	DATUM: 15-07-2019
SCHAAL: op A4	GETEKEND: JL	VOOR: Technische Docu	GEWIJZIGD: 10-09-2019
OMSCHRIJVING: 67 en 70mm kaderprofilering deuren Positie sluitpot Buva dubbele deuren L3/R4			2.9 P.7

Details Kozijnen

tbv standaard 67mm en 70mm kaderprofilering deuren

Scharnier posities en fezing details voor Buitendraaiende deuren

Tek profilering vereisten kozijn
- zie 180924-04.1



Kegro werkt standaard met glijlager scharnieren zonder dievenpen voor buitendraaiende deuren.

KEGRO ADVIES POSITIONERING ideaal krachten verdeling

deurhoogte		Scharnier positie:			
van	tot	1 ^e	2 ^e (maat A)	3 ^e (maat B)	4 ^e (maat C)
2001	2100	120	1500	1800	420
2101	2200	120	1600	1900	420
2201	2300	120	1700	2000	420
2301	2400	120	1800	2100	420
2401	2500	120	1900	2200	420
2501	2600	120	2000	2300	420
2601	2700	120	2100	2400	420

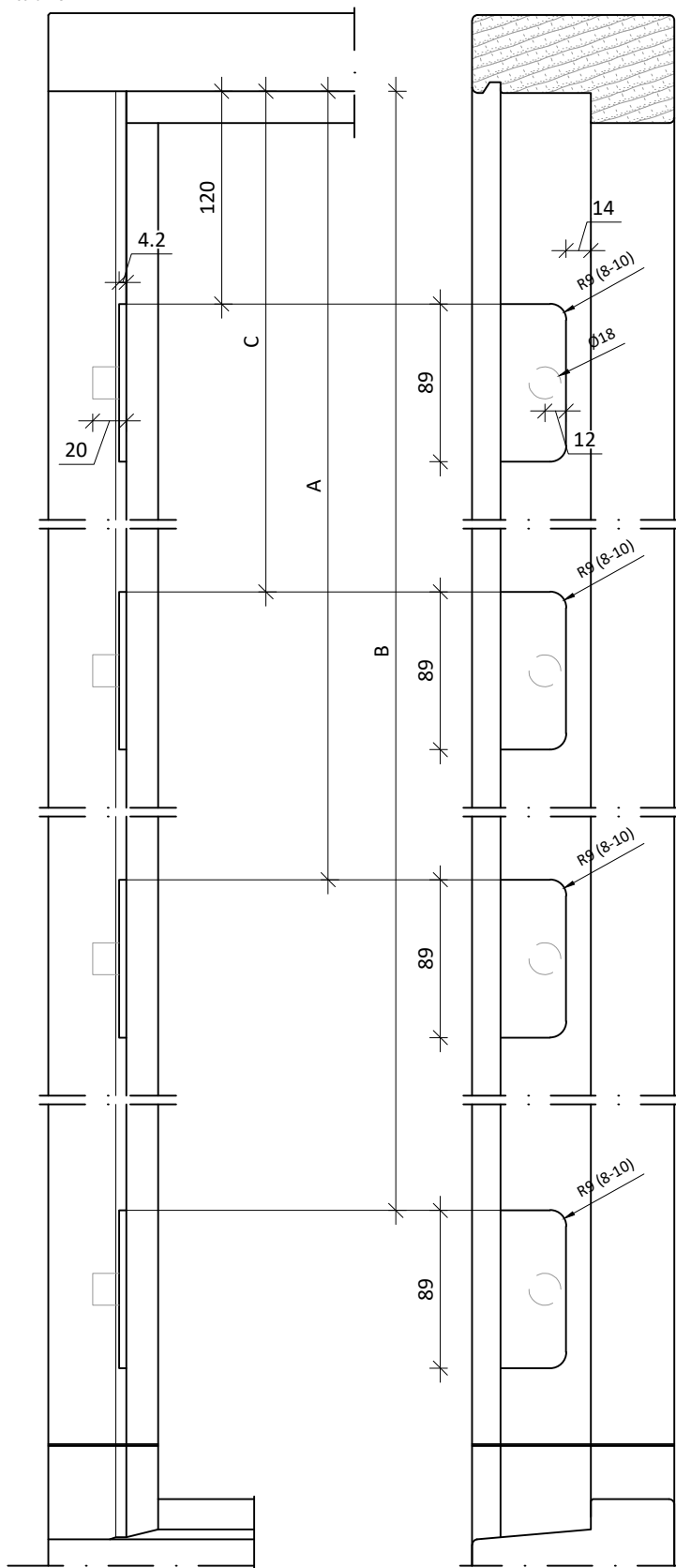
KEGRO standaard positionering

deurhoogte		Scharnier positie:			
van	tot	1 ^e	2 ^e (maat A)	3 ^e (maat B)	4 ^e (maat C)
2001	2100	120	960	1800	320
2101	2200	120	960	1900	320
2201	2300	120	960	2000	320
2301	2400	120	960	2100	320
2401	2500	120	960	2200	320
2501	2600	120	960	2300	320
2601	2700	120	960	2400	320

BRL 0803: 2013 + WB 2016 positionering

Let op!! BRL0803 niet icm met Kegro wisseldeuren mogelijk

deurhoogte		Scharnier positie:			
van	tot	1 ^e	2 ^e (maat A)	3 ^e (maat B)	4 ^e (maat C)
2015	2199	120	960	1800	320
2200	2299	120	1060	1950	320
2300	2399	120	1160	2050	320
2400	2499	120	1260	2150	320
2500	2599	120	1360	2250	320
2600	2699	120	1460	2350	320



KEGRO | DEUREN

TEKENINGNR:
180924-04.3

DATUM:
01-10-2018

SCHAAL: op A4

GETEKEND: JL

VOOR:
Technische Docu

GEWIJZIGD:
02-05-2019

OMSCHRIJVING: 67 en 70mm kaderprofilering deuren
Positie scharnieren buitendraaiende deuren

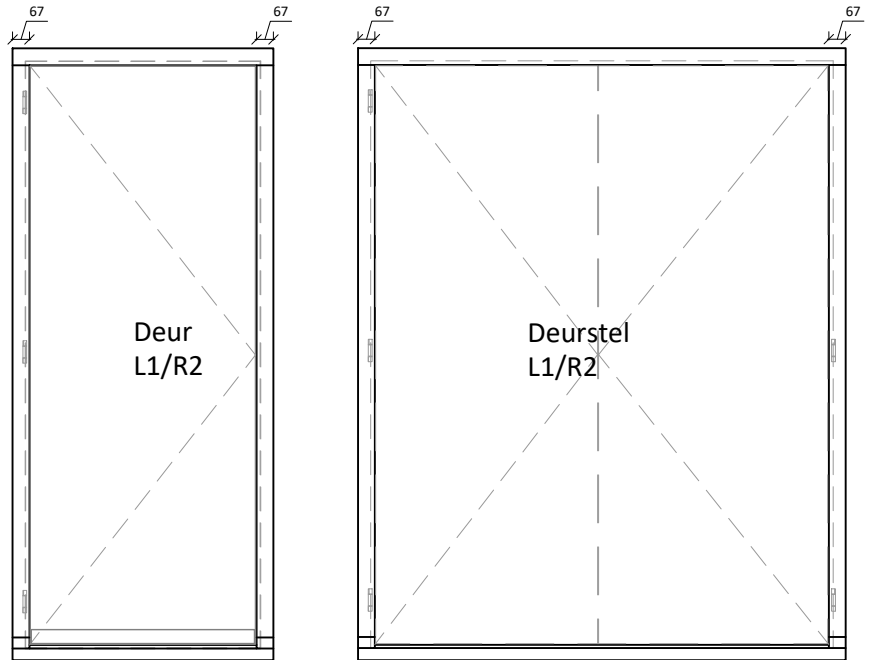
2.9 P.8

Binnendraaiende deurkozijnen

Details Kozijnen

tbv standaard 67mm en 70mm kaderprofilering deuren

Sponning en kozindorpel stelsel tbv Binnendraaiende deuren

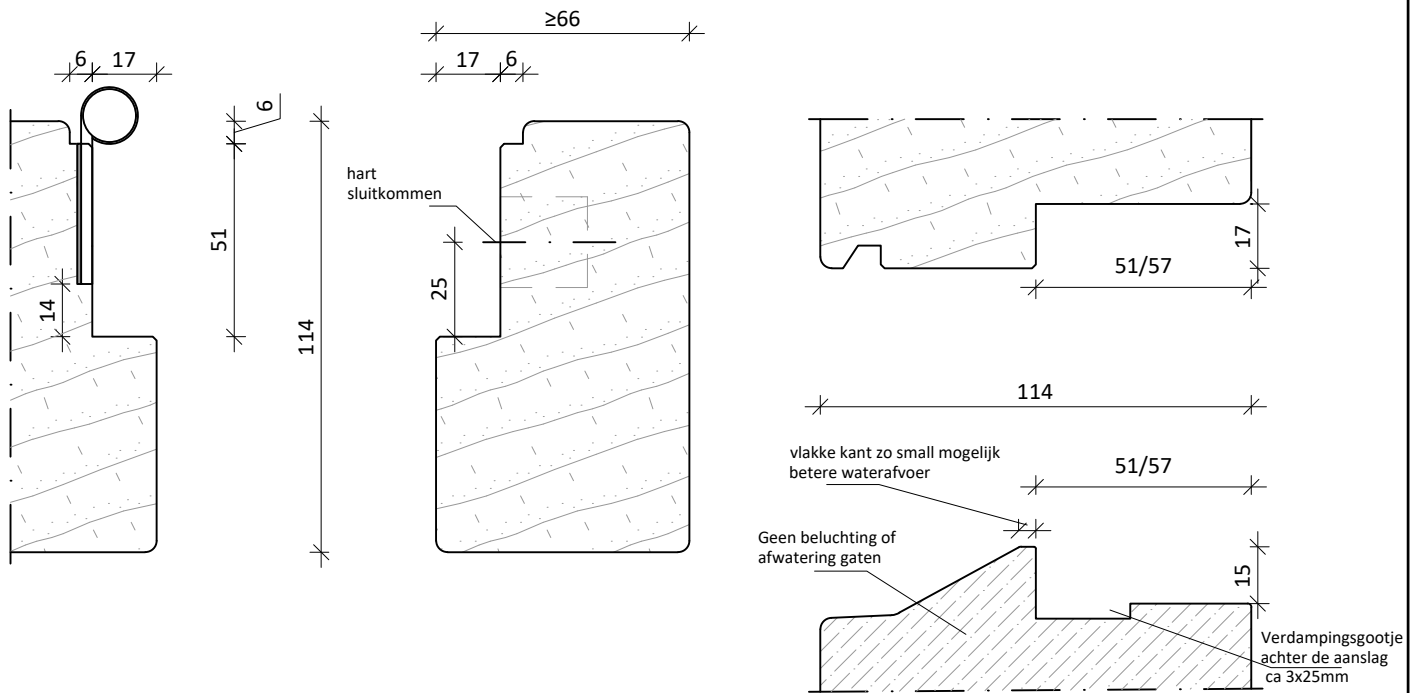


Tek frezing en positie scharnieren:
- zie 180924-04.5

Tek positie sluitkommen dubbele deuren
- zie 180924-04.6

Kozijnen volgens KVT standaard katern 14

voorkeur 57mm x17 mm sponning met Scharnierhol 6x6mm
optioneel zonder scharneirhol 51x17mm



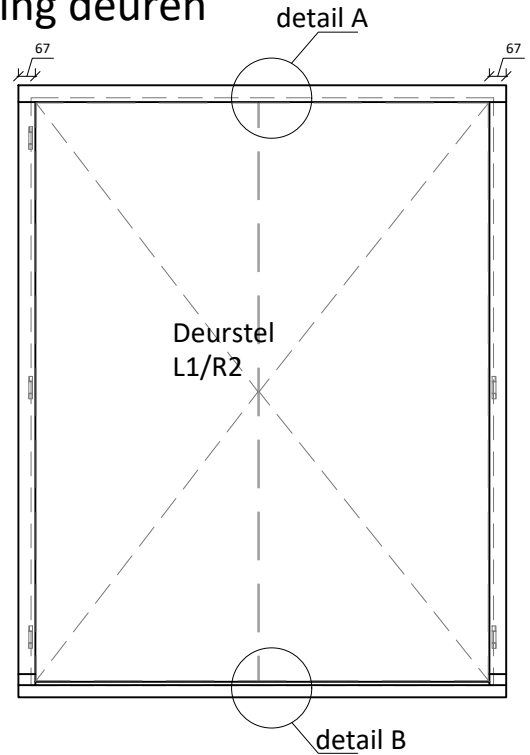
Profiel detail onderdorpel, materiaal naar keuze, zoals DTS, Ekosiet, Holonite, Venstertechniek, Buva Isostone, Bluestone

		TEKENINGNR: 180924-04.4	DATUM: 01-10-2018
		VOOR: Technische Docu	GEWIJZIGD:
SCHAAL: op A4	GETEKEND: JL	2.9 P.10	
OMSCHRIJVING: 67 en 70mm kaderprofilering deuren Kozijn specificaties binnendraaiende deuren			

Details Kozijnen

tbv standaard 67mm en 70mm kaderprofilering deuren

Sluitplaat positionering voor Themans S2 contra-espagnolet middennaad oplossing Kegro standaard

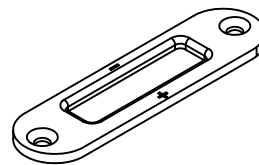
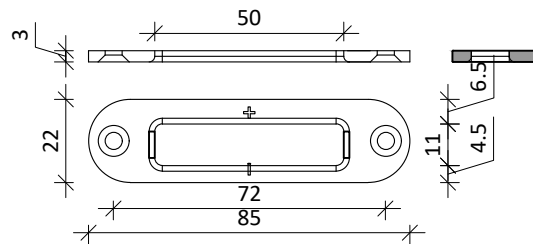
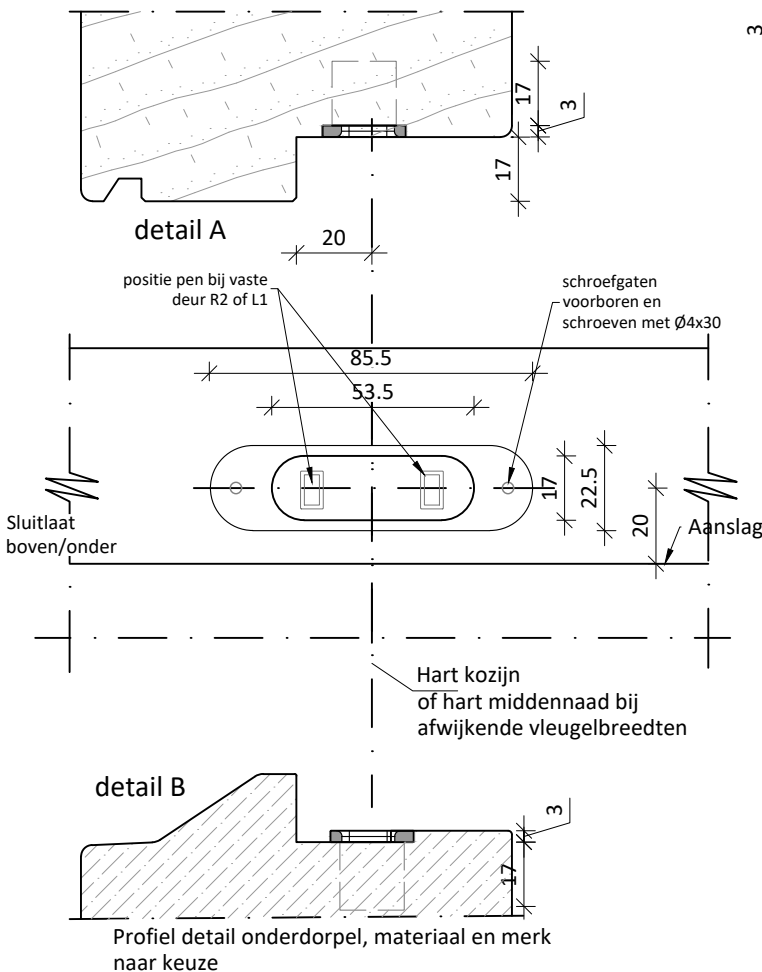


Tek frezing en positie scharnieren:

- zie 180924-04.6

Tek profilering vereisten kozijn

- zie 180924-04.4



Themans S2
Sluitplaat art# 2721600305
monteren met:
2st $\geq \varnothing 4 \times 30$ of
 $\geq \varnothing 4 \times 40$ bij naaldhout

In geval van laagrelief onderdorpel:

- Holonite, Hardsteen, Ekosiet, Marmer zijn boringen door de TiFa af fabriek te voorzien
- Glasvezel dorpels als Buva, Maco, Bluestone, VTS dient er af fabriek een voorziening in de dorpel te zijn aangebracht

		TEKENINGNR: 180924-04.5	DATUM: 01-10-2018
		VOOR: Technische Docu	GEWIJZIGD: 10-09-2019 (verwijzing)
SCHAAL: op A4	GETEKEND: JL	OMSCHRIJVING: 67 en 70mm kaderprofilering deuren Positie slutikken dubbele deuren L1/R2	

Details Kozijnen

tbv standaard 67mm en 70mm kaderprofilering deuren

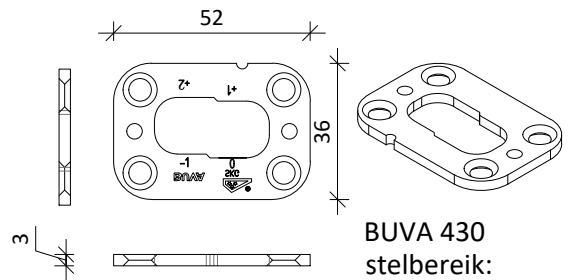
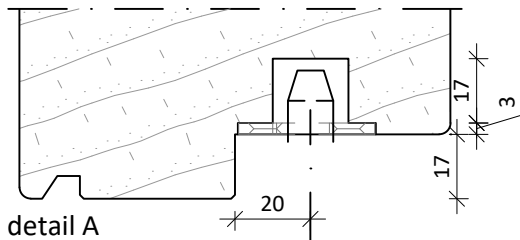
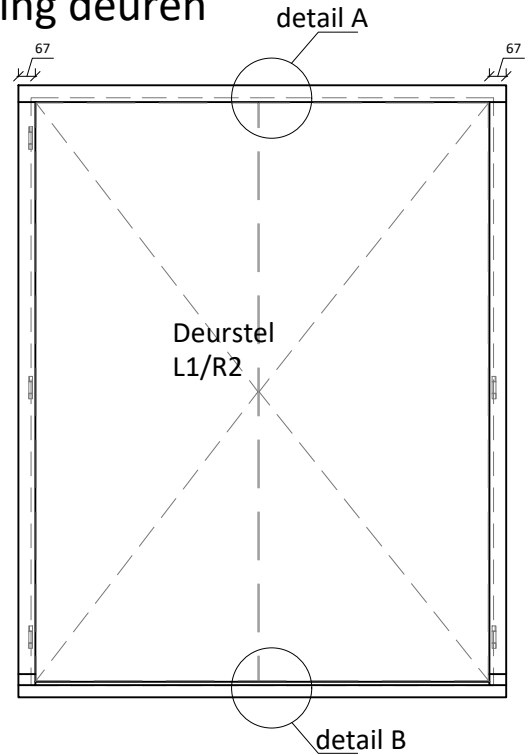
Sluitplaat positionering voor BUVA Ergo-Duo middennaad oplossing

Tek frezing en positie scharnieren:

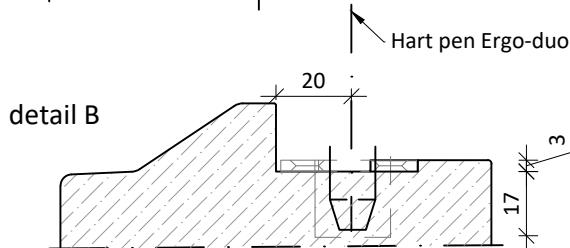
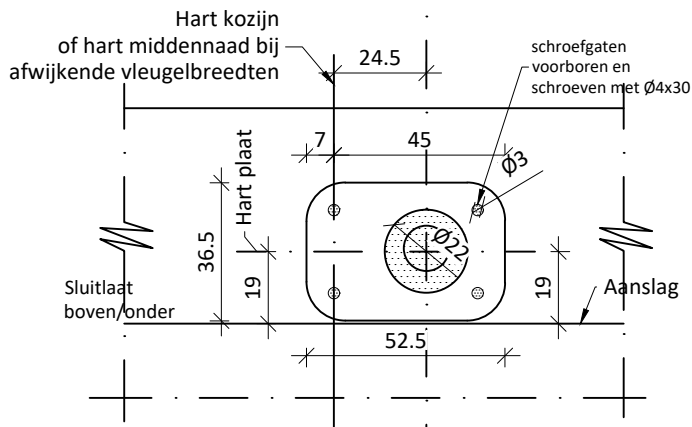
- zie 180924-04.6

Tek profilering vereisten kozijn

- zie 180924-04.4



BUVA 430
stelbereik:
+2mm (losser)
-1mm (straker)



Profiel detail onderdorpel, materiaal en merk naar keuze

Let op!
Sluitplaat naast hart kozijn. hier positie bij deurstel BiDr. loopdeur rechts 1. Loopdeur links 2 situatie gespiegeld maken

In geval van laagrelief onderdorpel:

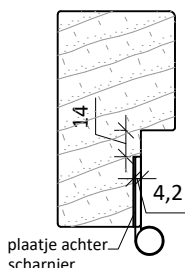
- Holonite, Hardsteen, Ekosiet, Marmer zijn boringen door de TiFa af fabriek te voorzien
- Glasvezel dorpels als Buva, Maco, Bluestone, VTS dient er af fabriek een voorziening in de dorpel te zijn aangebracht

KEGRO DEUREN		TEKENINGNR: 180924-04.10	DATUM: 15-7-2019
SCHAAL: op A4	GETEKEND: JL	VOOR: Technische Docu	GEWIJZIGD: 10-09-2019
OMSCHRIJVING: 67 en 70mm kaderprofilering deuren Positie sluitkammen BUVA dubbele deuren L1/R2			2.9 P.12

Details Kozijnen

tbv standaard 67mm en 70mm kaderprofilering deuren

Scharnier posities en fezing details voor Binnendraaiende deuren



Kegro werkt standaard met glijlager scharnieren zonder dievenpenen voor binnendraaiende deuren.

Tek profilering vereisten kozijn
- zie 180924-04.4

KEGRO ADVIES POSITIONERING ideaal krachten verdeling

deurhoogte		Scharnier positie:		
van	tot	1 ^e	2 ^e (maat A)	3 ^e (maat B)
2001	2100	120	960	1800
2101	2200	120	960	1900
2201	2300	120	960	2000
2301	2400	120	960	2100
2401	2500	120	960	2200
2501	2600	120	960	2300
2601	2700	120	960	2400

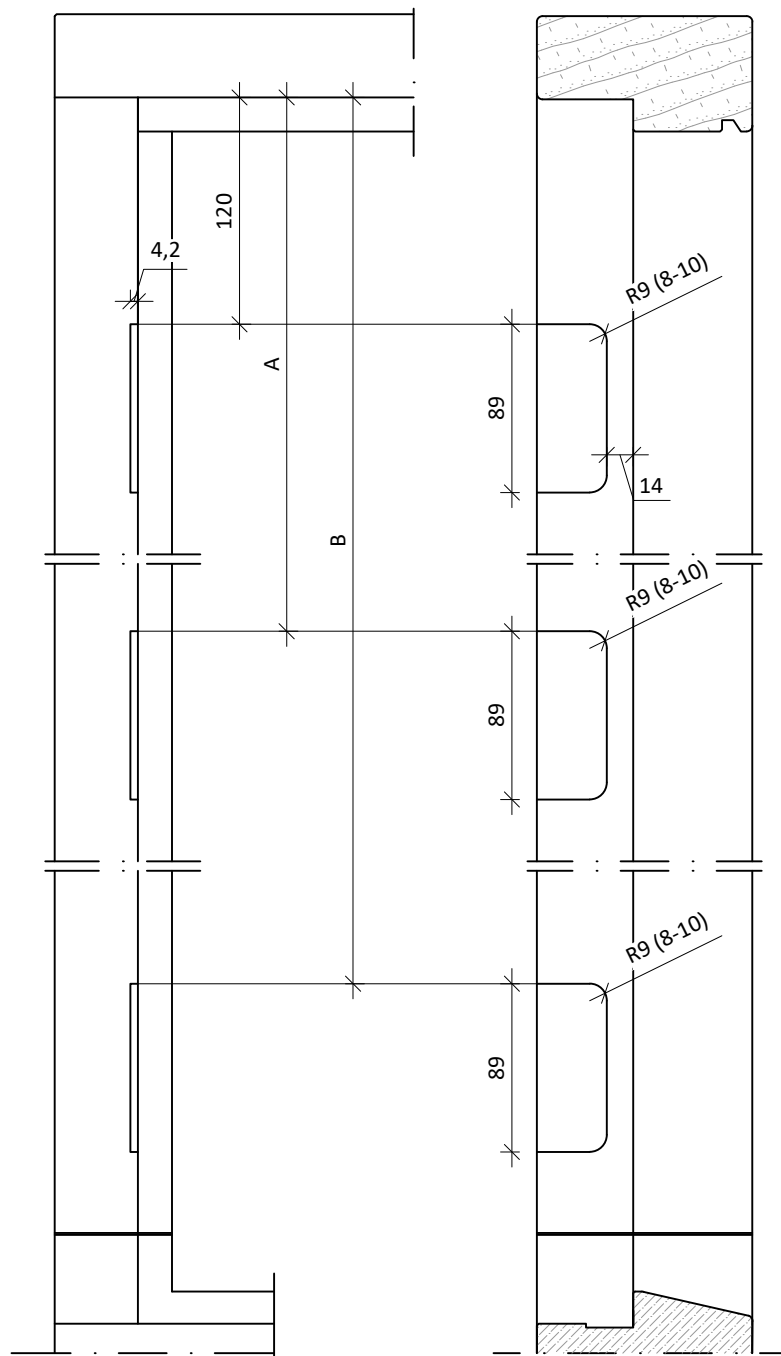
KEGRO standaard positionering

deurhoogte		Scharnier positie:		
van	tot	1 ^e	2 ^e (maat A)	3 ^e (maat B)
2001	2100	120	960	1800
2101	2200	120	1010	1900
2201	2300	120	1060	2000
2301	2400	120	1110	2100
2401	2500	120	1160	2200
2501	2600	120	1210	2300
2601	2700	120	1260	2400

BRL 0803: 2013 + WB 2016 positionering

Let op!! BRL0803 niet icm met Kegro wisseldeuren mogelijk

deurhoogte		Scharnier positie:		
van	tot	1 ^e	2 ^e (maat A)	3 ^e (maat B)
2015	2199	120	960	1800
2200	2299	120	1060	1950
2300	2399	120	1160	2050
2400	2499	120	1260	2150
2500	2599	120	1360	2250
2600	2699	120	1460	2350



KEGRO | DEUREN

TEKENINGNR:
180924-04.6

DATUM:
01-10-2018

SCHAAL: op A4

GETEKEND: JL

VOOR:
Technische Docu

GEWIJZIGD:
02-05-2019

OMSCHRIJVING: 67 en 70mm kaderprofilering deuren
Positie scharnieren Binnendraaiende deuren

2.9 P.13

door: JL herzien 27-05-2020

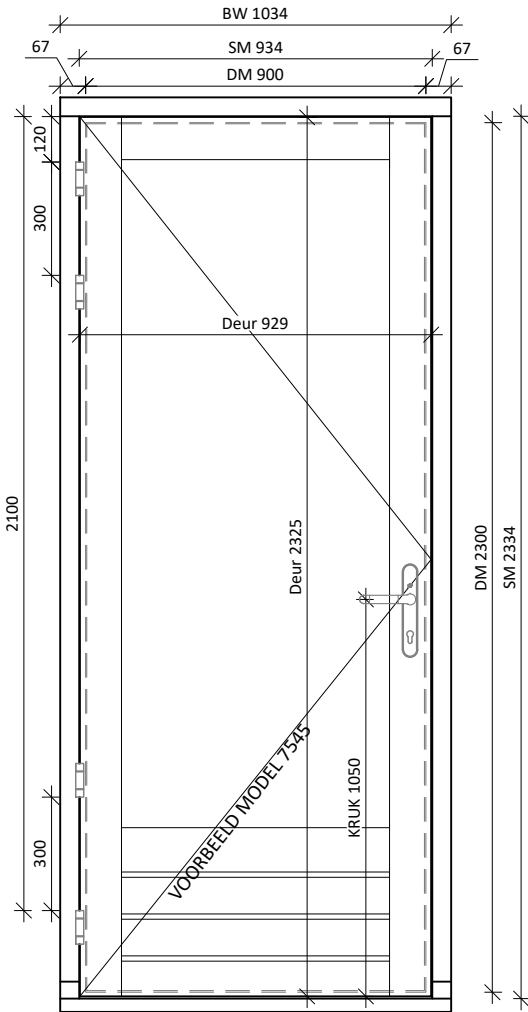
Basis details 67mm massieve deuren elementen

- Buitendraaiende massieve 67mm deuren
 - Tek# 180924-02.1 67mm enkele deur L3/R4
 - Tek# 180924-02.2 67mm dubbele deur L3/R4
 - Tek# 180924-02.2B 67mm dubbele deur L3/R4 uitvoering BUVA

- Binnendraaiende massieve 67mm deuren
 - Tek# 180924-02.3 67mm enkele deur L1/R2
 - Tek# 180924-02.4 67mm dubbele deur L1/R2
 - Tek# 180924-02.4B 67mm dubbele deur L1/R2 uitvoering BUVA

- Vereisten Sluitwerk
 - Tek# 180924-01.4 Garnituur plaatsing op 67mm smalstijldeuren
 - Tek# 180924-01.5 Garnituur plaatsing op 67mm dubbele smalstijldeuren

Scharnierhoogte in kozijn positie opties zie tek 180924-03.1

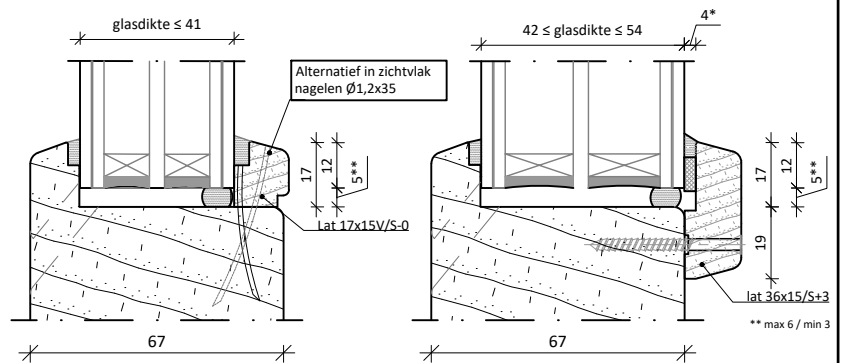


Aanzicht vanaf buitenzijde

Standaard 67mm kaderprofilering deuren

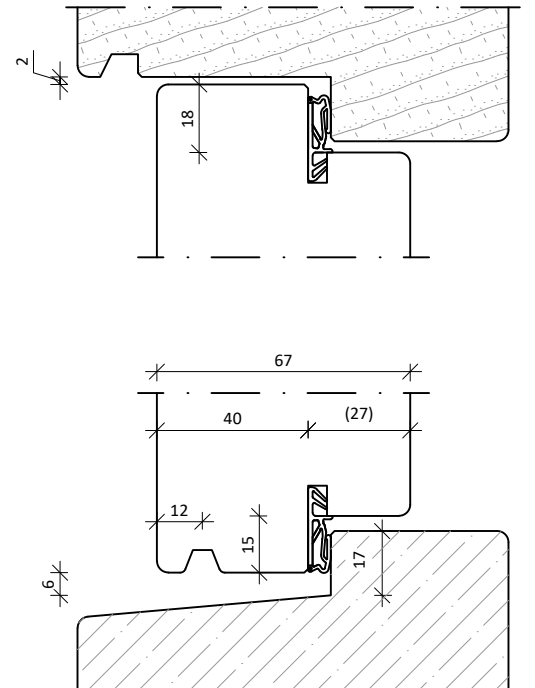
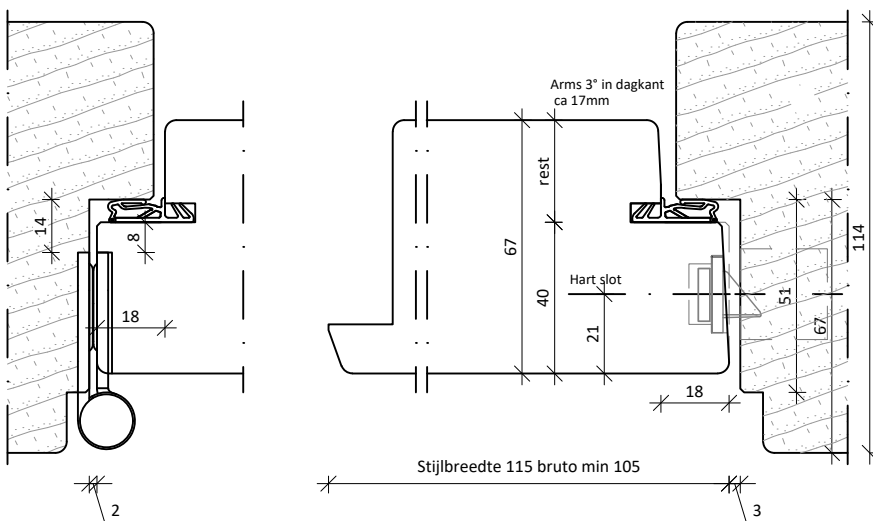
67mm massief KegaWood houtsoort Sipo, Dural, Dural Excellent. Uitvoering T 75xx of 76xx serie

Achterdeur/Balkondeur detail Enkele deuren L3/R4



Kitsonning beglazing met A-verdekte glaslat
33.1-12-4-12-33.1
2B2; ca 40dB; Ug=0.7; Ψ=0.04

Optionele beglazing met opdekglaslat (alleen in 6" modellen) glaspakket max 54mm

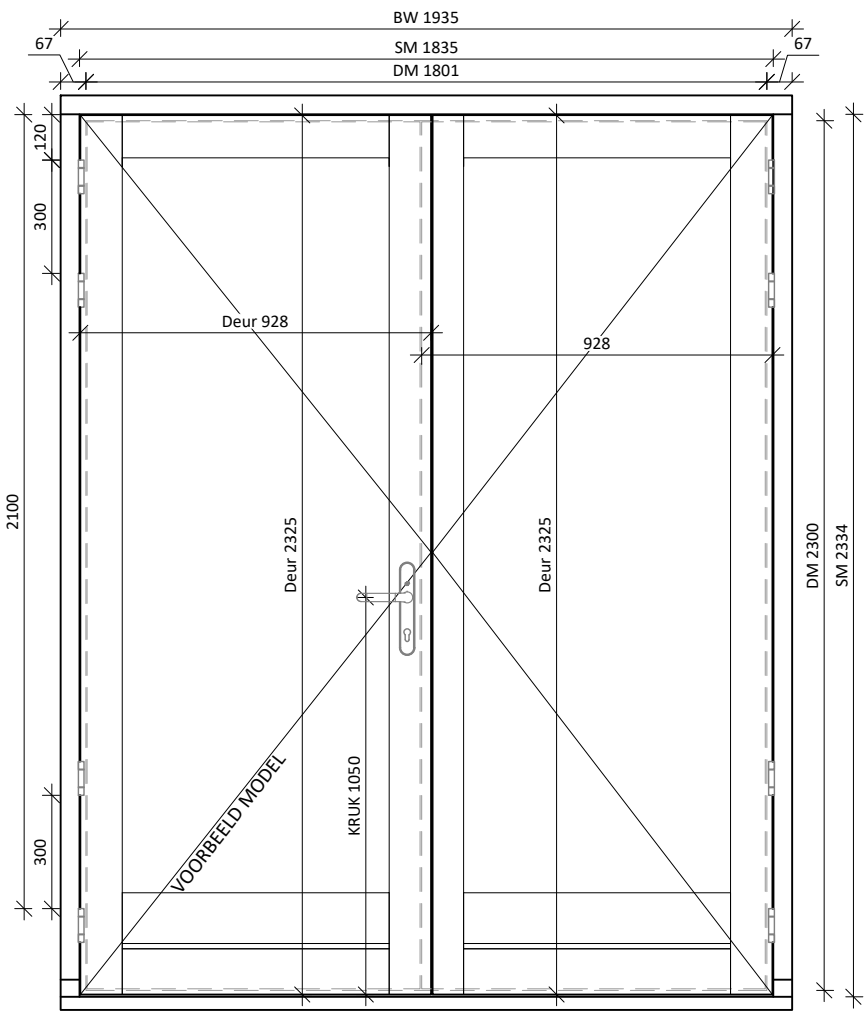


Profiel detail onderdorpel, materiaal en merk naar keuze

KEGRO DEUREN		TEKENINGNR: 180924-02.1	DATUM: 01-10-2018
SCHAAL: op A4	GETEKEND: JL	VOOR: Technische Docu	GEWIJZIGD: 02-05-2019
OMSCHRIJVING: 67 en 70mm kaderprofilering deuren Achterdeur L3/R4 67mm		27-05-2020 (Kitsonning) 2.9 P.15	

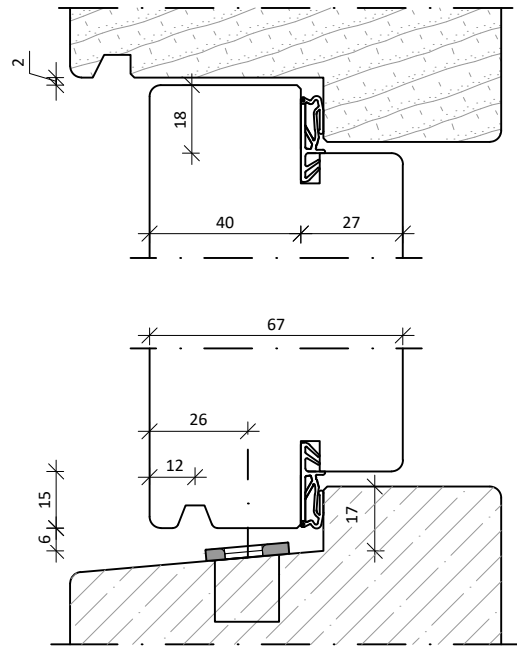
door: JL herzien 27-05-2020

Scharnierhoogte in kozijn positie opties zie tek 180924-03.1



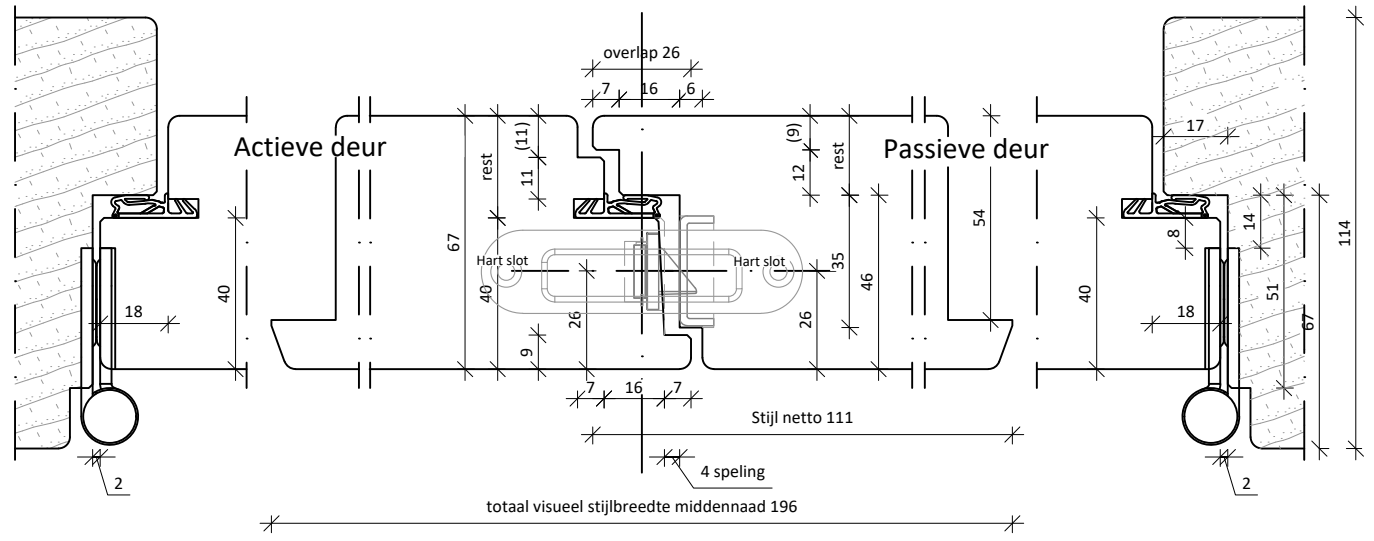
Standaard 67mm kaderprofilering deuren
 67mm massief KegaWood
 houtsoort Sipo, Dural, Dural
 Excellent. Voorkeur uitvoering in
 T 75xx modellen serie
 76xx serie alleen voor M.O.M.

**Terrasdeurstel detail
 dubbele deuren L3/R4**



Profiel detail onderdorpel, materiaal en merk

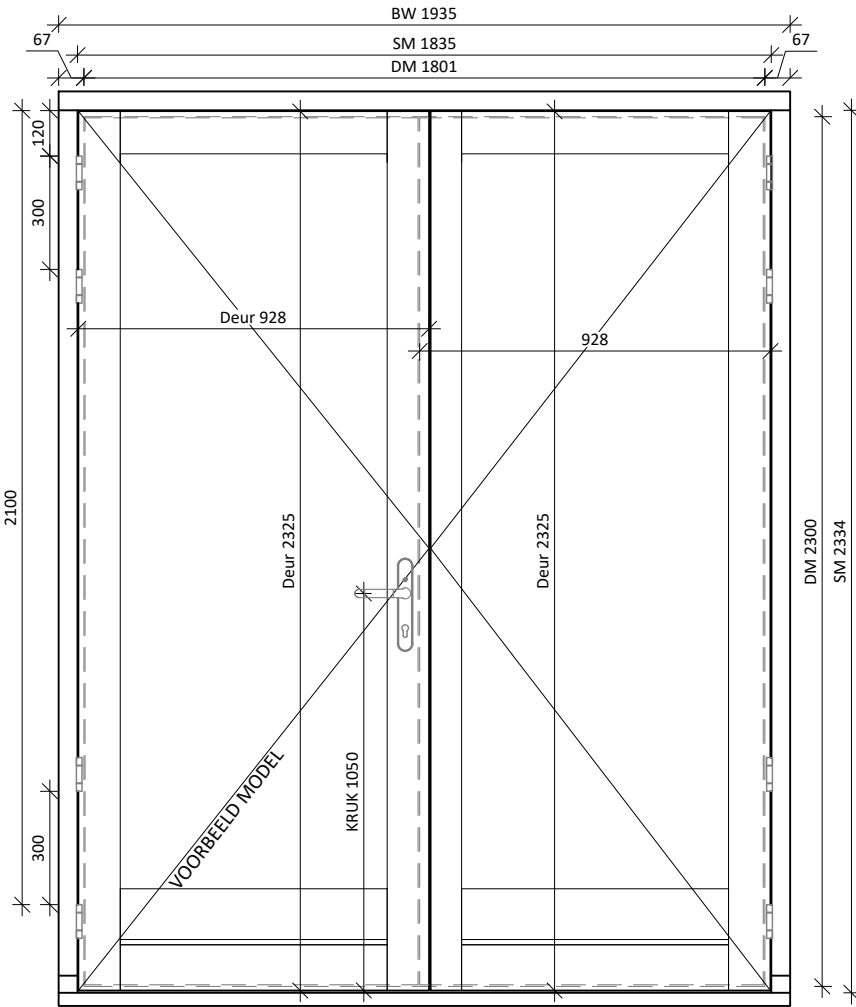
Aanzicht vanaf buitenzijde
 Detail beglazing zie tekening enkele deur
 Deurstel als uitvoering L3 getekend , R4 identiek gespiegeld.
 Deurbreedte = (Kozijn SM + 22) / 2
 Deurhoogte = Kozijn SM - 8



		TEKENINGNR: 180924-02.2	DATUM: 01-10-2018
		VOOR: Technische Docu	GEWIJZIGD: 02-05-2019
SCHAAL: op A4	GETEKEND: JL	OMSCHRIJVING: 67 en 70mm kaderprofilering deuren Deurstellen L3/R4	

door: JL herzien 27-05-2020

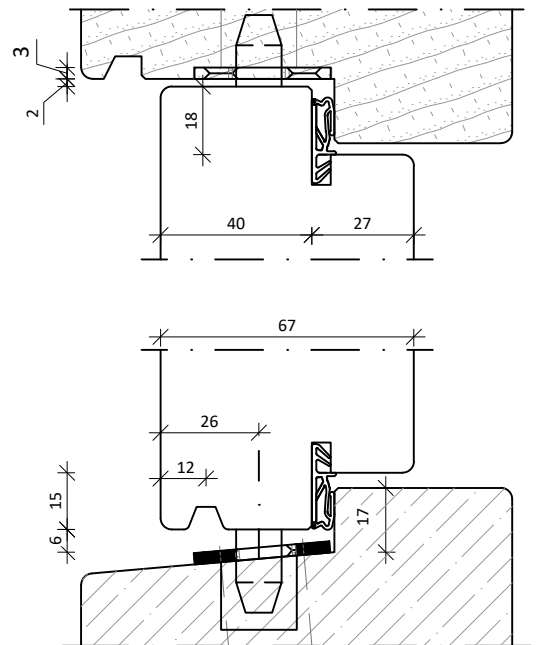
Scharnierhoogte in kozijn positie opties zie tek 180924-03.1



Standaard 67mm kaderprofilering deuren
 67mm massief KegaWood houtsoort Sipo, Dural, Dural Excellent. Voorkeur uitvoering in T 75xx modellen serie 76xx serie alleen voor M.O.M.

Terrasdeurstel detail dubbele deuren L3/R4

BUVA VERSIE

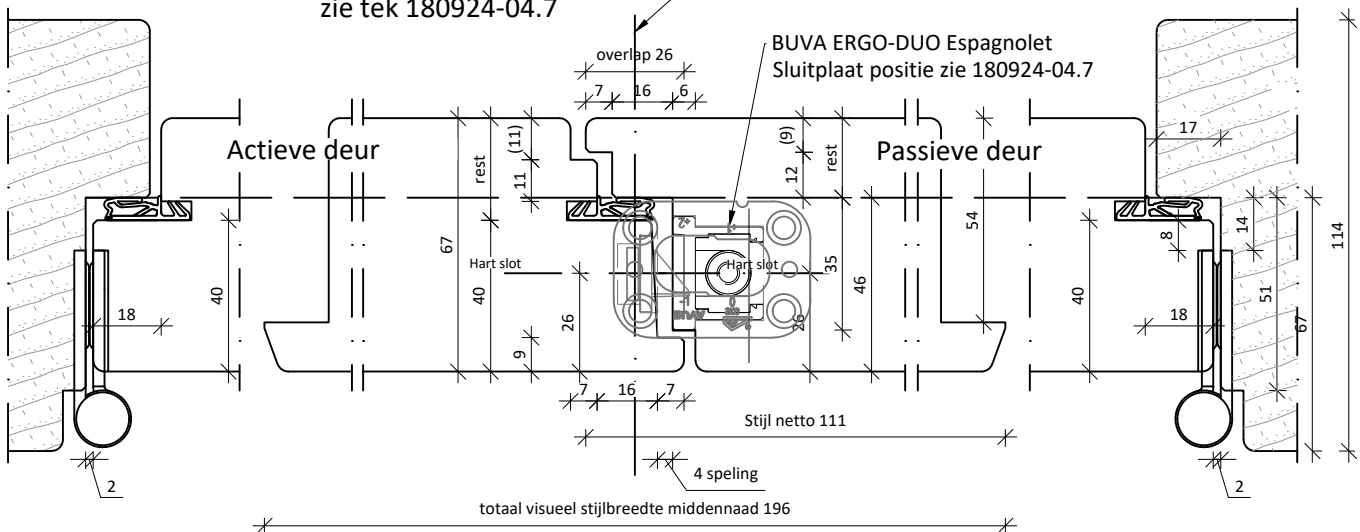


Profiel detail onderdorpel, materiaal en merk naar keuze

Aanzicht vanaf buitenzijde
 Detail beglazing zie tekening enkele deur
 Deurstel als uitvoering L3 getekend , R4 identiek gespiegeld.

Deurbreedte = $(\text{Kozijn SM} + 22) / 2$
 Deurhoogte = $\text{Kozijn SM} - 8$

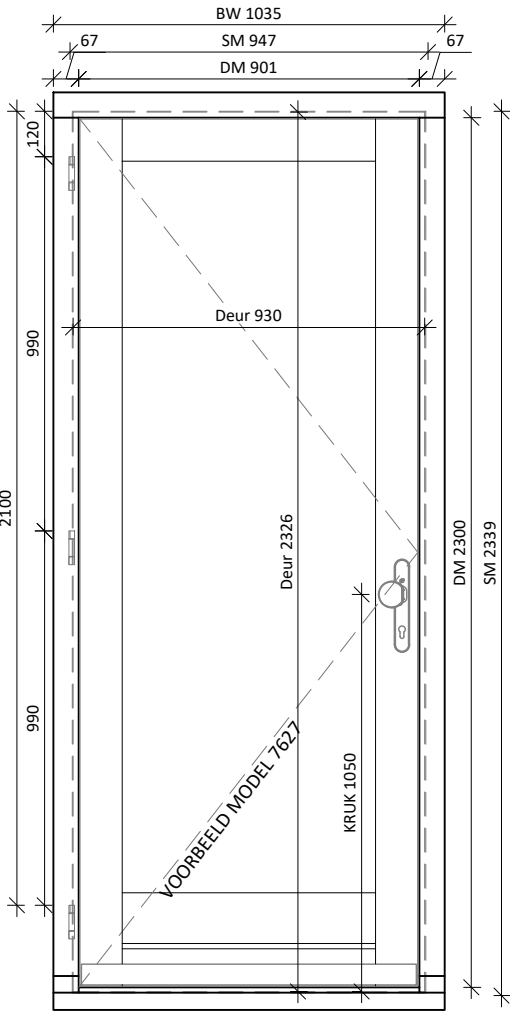
LET OP!
 Sluitplaat naast hart kozijn!
 zie tek 180924-04.7



KEGRO DEUREN		TEKENINGNR: 180924-02.2B	DATUM: 01-10-2018
SCHAAL: op A4	GETEKEND: JL	VOOR: Technische Docu	GEWIJZIGD: 15-7-2019 (BUVA versie) 02-05-2019 10-09-2019 (verwijzing op P. 17)
OMSCHRIJVING: 67 en 70mm kaderprofilering deuren Deurstellen L3/R4 speciaal BUVA ERGO-DUO			

door: JL herzien 27-05-2020

Scharnierhoogte in kozijn positie opties zie tek 180924-03.1

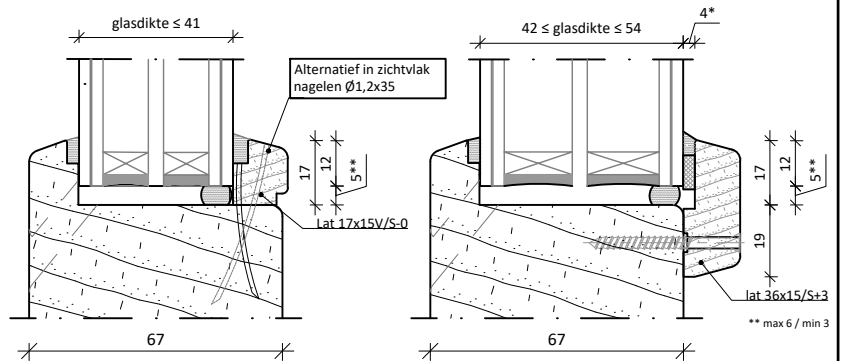


Aanzicht vanaf buitenzijde

Standaard 67mm kaderprofilering deuren

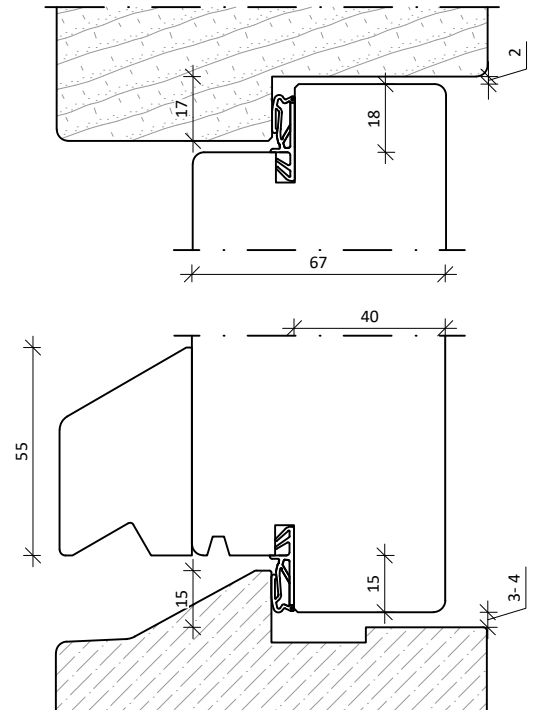
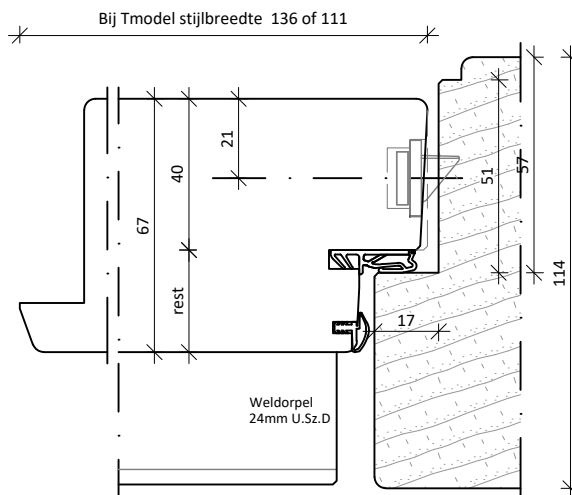
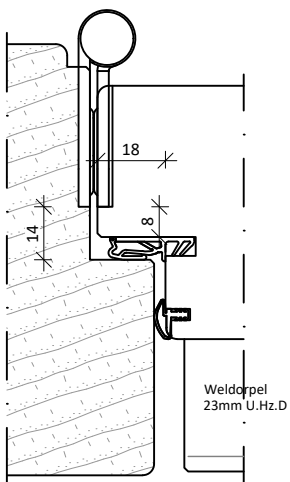
67mm massief KegaWood houtsoort Sipo, Dural, Dural Excellent. Uitvoering T 75xx of 76xx/26xx serie

Achterdeur/Balkondeur detail Enkele deuren L3/R4



Kitsponning beglazing met A-verdekte glaslat 33.1-12-4-12-33.1 2B2; ca 40dB; Ug=0.7; Ψ=0.04

Optionele beglazing met opdekglaslat (alleen in 6" modellen) glaspakket max 54mm

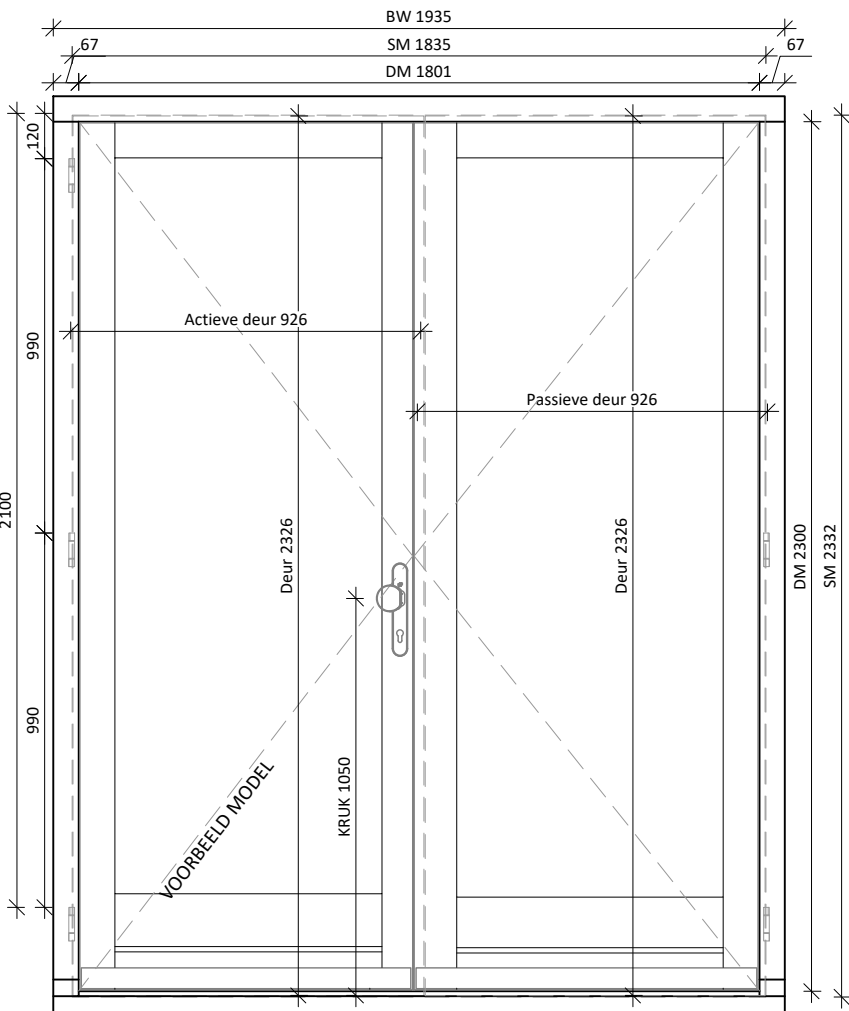


Profiel detail onderdorpel, materiaal en merk naar keuze

door: JL herzien 27-05-2020

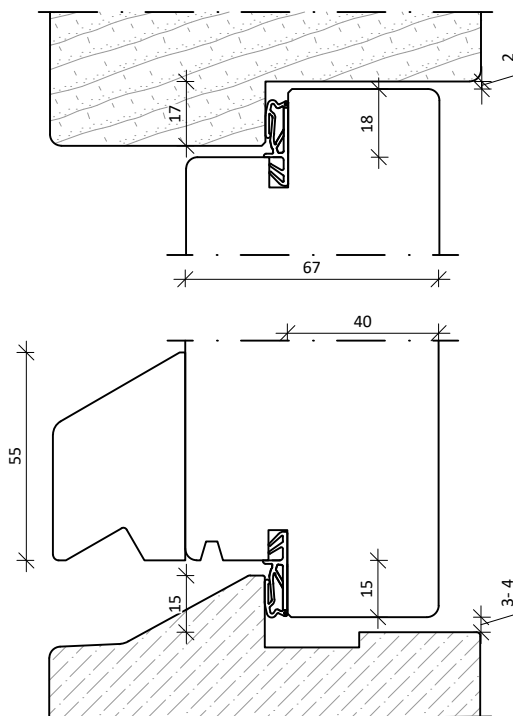
		TEKENINGNR: 180924-02.3	DATUM: 01-10-2018
		VOOR: Technische Docu	GEWIJZIGD: 02-05-2019 27-05-2020 (kitsponning)
SCHAAL: op A4	GETEKEND: JL	2.9 P.18	
OMSCHRIJVING: 67 en 70mm kaderprofilering deuren Voordeur L1/R2 67mm			

Scharnierhoogte in kozijn positie opties zie tek 180924-03.1



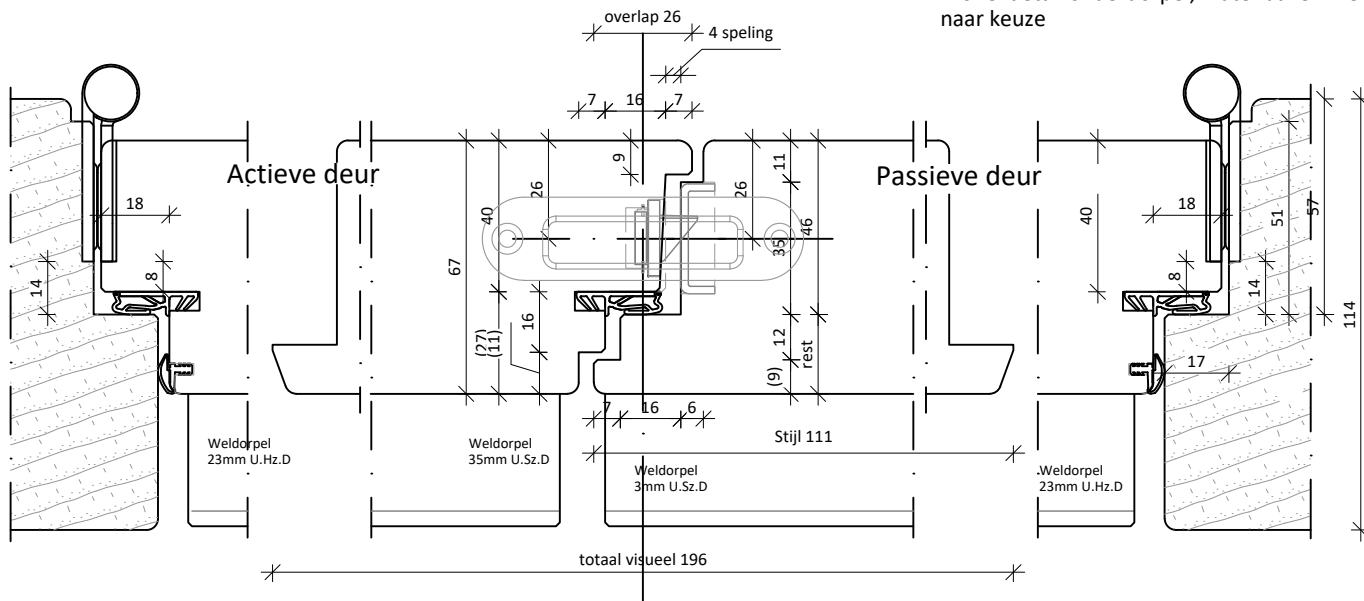
Standaard 67mm kaderprofilering deuren
67mm massief KegaWood
 houtsoort Sipo, Dural, Dural Excellent. Voorkeur uitvoering in T 75xx modellen serie 76xx serie alleen voor M.O.M.

Frans balkon deurstel detail dubbele deuren L1/R2



Profiel detail onderdorpel, materiaal en merk naar keuze

Aanzicht vanaf buitenzijde
 Detail beglazing zie tekening enkele deur
 Deurstel als uitvoering R1 getekend , L1 identiek gespiegeld.
 Deurbreedte = (Kozijn SM + 22) / 2
 Deurhoogte = Kozijn SM - 6



KEGRO DEUREN

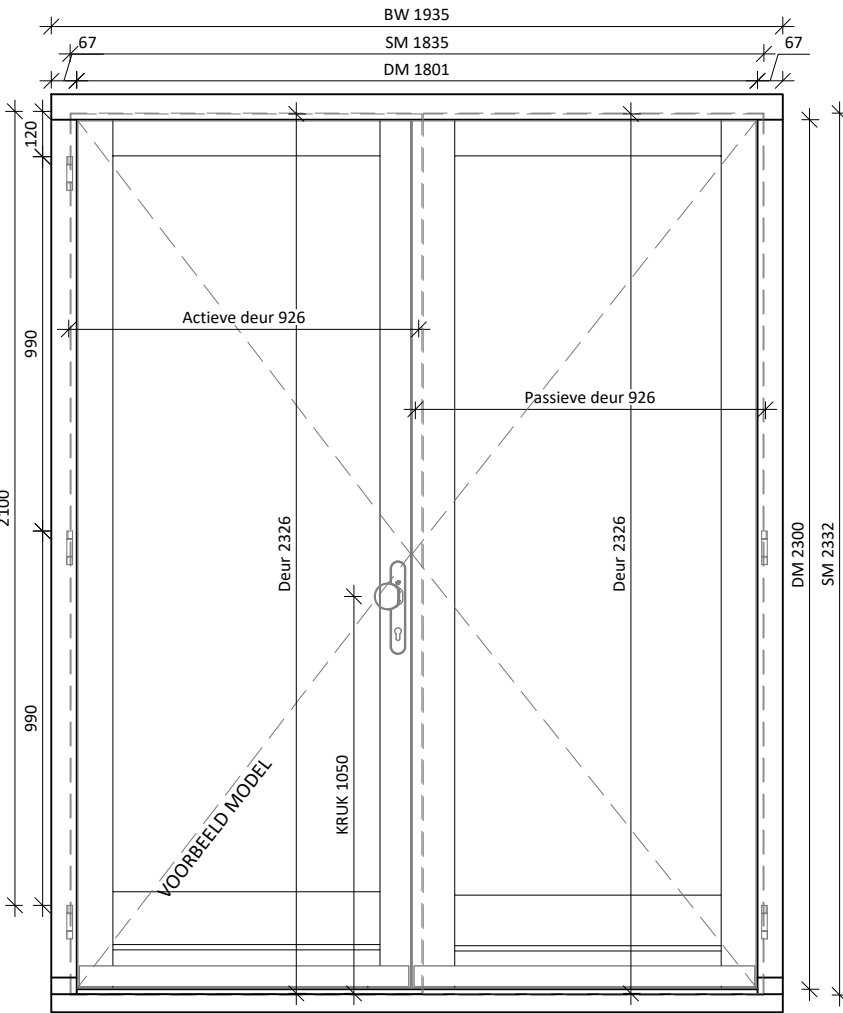
TEKENINGNR: 180924-02.4
 DATUM: 01-10-2018

SCHAAL: op A4
 GETEKEND: JL

VOOR: Technische Docu
 GEWIJZIGD: 02-05-2019

OMSCHRIJVING: 67 en 70mm kaderprofilering deuren
 67mm Deurstellen L1/R2

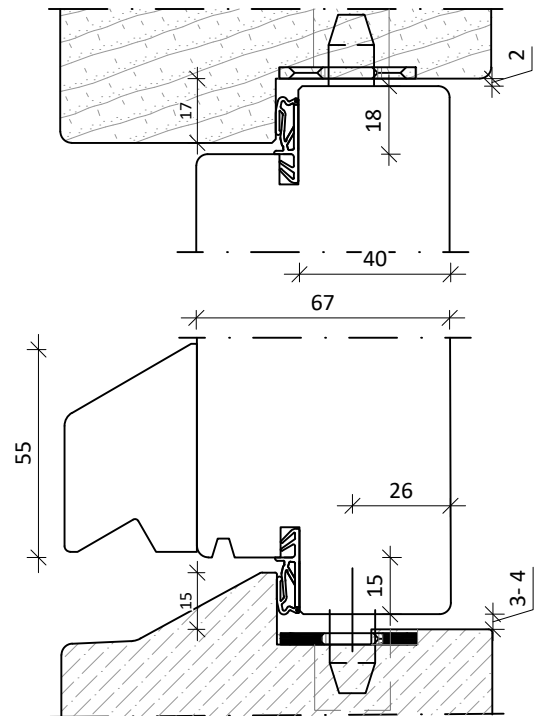
Scharnierhoogte in kozijn positie opties zie tek 180924-03.1



Standaard 67mm kaderprofilering deuren
 67mm massief KegaWood
 houtsoort Sipo, Dural, Dural
 Excellent. Voorkeur uitvoering in
 T 75xx modellen serie
 76xx serie alleen voor M.O.M.

**Frans balkon deurstel detail
 dubbele deuren L1/R2**

BUVA VERSIE

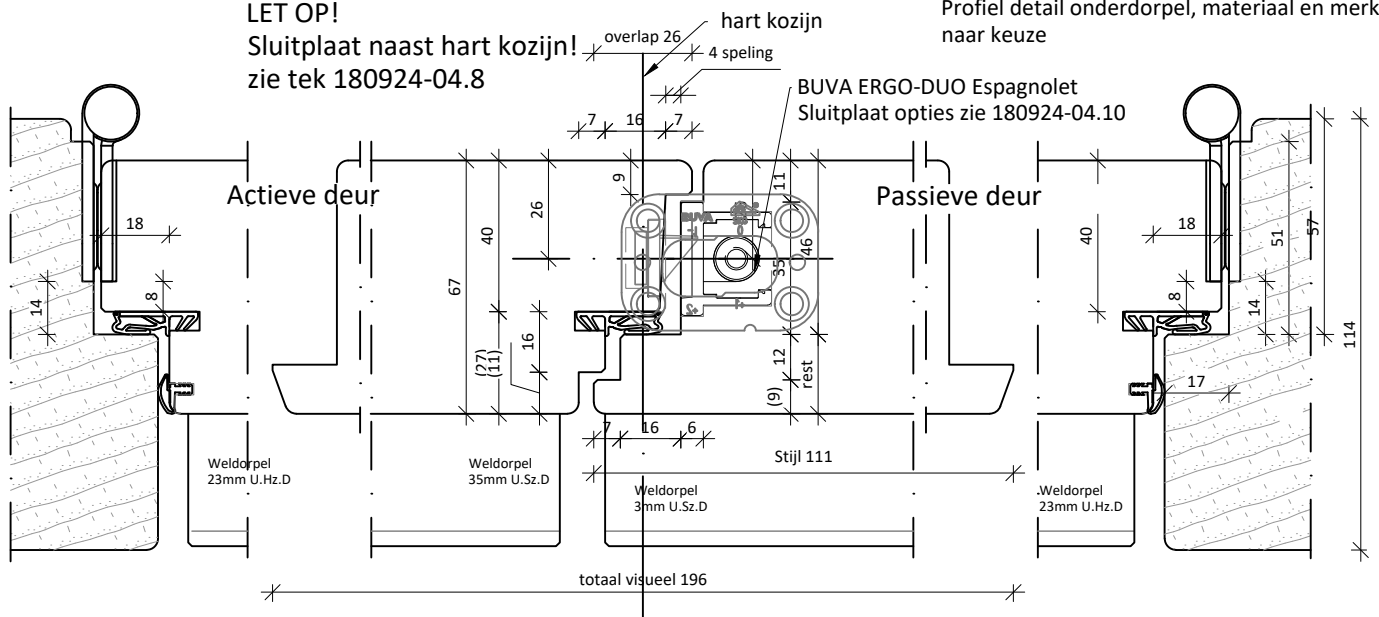


Profiel detail onderdorpel, materiaal en merk naar keuze

Aanzicht vanaf buitenzijde
 Detail beglazing zie tekening enkele deur
 Deurstel als uitvoering R2 getekend , L1 identiek gespiegeld.

Deurbreedte = $(\text{Kozijn SM} + 22) / 2$
 Deurhoogte = $\text{Kozijn SM} - 6$

LET OP!
 Sluitplaat naast hart kozijn!
 zie tek 180924-04.8



KEGRO DEUREN		TEKENINGNR: 180924-02.4B	DATUM: 01-10-2018
SCHAAL: op A4	GETEKEND: JL	VOOR: Technische Docu	GEWIJZIGD: 2-5-2019 15-07-2019 (BUVA versie) 10-09-2019 (verwijz. 2019.20)
OMSCHRIJVING: 67 en 70mm kaderprofilering deuren 67mm Deurstellen L1/R2 uitvoering BUVA Ergo-Duo			

Hang en sluitwerk basis vereisten 67mm deuren

Het 67mm deuren concept gaat uit van een aantal essentiële basis vereisten aan slot, garnituur en scharnieren

Sluitwerk:

- In geval dubbele deuren is de voorplaatbreedte van het meerpuntslot beperkt tot 20mm, dit ivm de hoeveelheid materiaal die tussen de dichting grof en de rand van de voorplaat blijft staan.
- in geval dubbele deuren is de sluiting in de vaste deur standaard met S2 contra-espagnolet uitgericht. een afwijkende espagnolet is optioneel mogelijk indien deze de bewerking niet hindert. Dit is de regel voor espagnoletten tot een afmeting van 30x10mm.
- in geval van smalle stijlen deuren (113mm netto stijlen in de 75xx "TN" modellen serie is de kastgatdiepte icm doornmaat en schildbreedte van het garnituur beperkt. De volgende 2 tekeningen alsmede de tabellen op pagina 17 geven de beperkingen weer
 - Tek# 180924-01.4 Garnituur plaatsing op 67mm smalstijldeuren
 - Tek# 180924-01.5 Garnituur plaatsing op 67mm dubbele smalstijldeuren

Hangwerk:

- concept is gebaseerd op glijlagerscharnieren zonder of met ingebouwde dievenpenen waarvoor geen kozijn boring vereist is:
 - o voor binnendraaiende deuren 3 stuks Glijlager scharnieren S2
 - afdoende voor het draaggewicht met 3 stuks deuren met tripple glas ongeacht deurbreedte
 - o voor buitendraaiende deuren 4 stuks S2 Ultimax scharnieren S2
 - afdoende voor het draaggewicht met 4 stuks voor buitendraaiende deuren met tripple glas en ongeacht deurbreedte. Rekening houdend met een eventuele deurstop.
- de verdeling van de scharnieren is bij advies 2 stuks boven en 2 stuks onder

Samenvattend regels garnituur, en doornmaat, glaslat type en stijlbreedte afhankelijk

Situatie: LEVERDEUREN 67mm, enkele kaderprofilering 113mm stijlen 75xx TN modellen serie:			
	Doornmaat meerpuntsluiting ***	Glaslat type	Max schildbreedte garnituur
Bidr enkele deur	DM 55	A-verdekt *	50mm
		Opdek glaslat **	40mm
Budr enkele deur	DM 55	A-verdekt *	50mm
		Opdek glaslat **	40mm
Bidr enkele deur	DM 45	A-verdekt *	50mm
		Opdek glaslat **	50mm
Budr enkele deur	DM 45	A-verdekt *	45mm
		Opdek glaslat **	45mm
Bidr dubbele deur	DM 55	A-verdekt *	50mm
		Opdek glaslat **	niet mogelijk
Budr dubbele deur	DM 55	A-verdekt *	50mm
		Opdek glaslat **	niet mogelijk
Bidr dubbele deur	DM 45	A-verdekt *	40mm
		Opdek glaslat **	40mm
Budr dubbele deur	DM 45	A-verdekt *	40mm
		Opdek glaslat **	40mm

DM 45 ivm bediening
naast kozijnstijl niet
praktisch uitvoerbaar

*: A-verdekte beglazing maximaal (max 41mm glas)

** : Opdekglaslat in 67mm deuren tot max 53mm glasdikte

***: alternatieven, zoals insteeksloten: kastgatdiepte vanaf rijke kant maximaal 88mm

Situatie: M.o.M. INMEETDEUREN 67mm, enkele kaderprofilering 7500 N model serie --> Worst case netto stijl 106mm			
	Doornmaat meerpuntsluiting ***	Glaslat type	Max schildbreedte garnituur
Bidr enkele deur	DM 55	A-verdekt *	45mm
		Opdek glaslat **	niet mogelijk
Budr enkele deur	DM 55	A-verdekt *	45mm
		Opdek glaslat **	niet mogelijk
Bidr enkele deur	DM 45	A-verdekt *	50mm
		Opdek glaslat **	niet mogelijk
Budr enkele deur	DM 45	A-verdekt *	50mm
		Opdek glaslat **	niet mogelijk
Bidr dubbele deur	DM55	A-verdekt *	45mm
		Opdek glaslat **	niet mogelijk
Budr dubbele deur	DM55	A-verdekt *	45mm
		Opdek glaslat **	niet mogelijk
Bidr dubbele deur	DM 45	A-verdekt *	40mm
		Opdek glaslat **	32mm
Budr dubbele deur	DM 45	A-verdekt *	40mm
		Opdek glaslat **	32mm

DM 45 ivm bediening
naast kozijnstijl niet
praktisch uitvoerbaar

***: alternatieven, zoals insteeksloten: kastgatdiepte vanaf rijke kant maximaal 80mm

Uitgangspunten sluitwerk smalle stijlen deuren 67mm modellen serie 7500

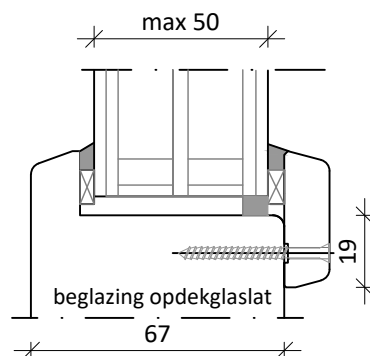
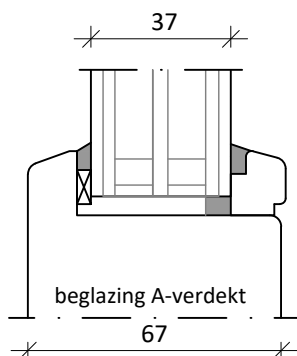
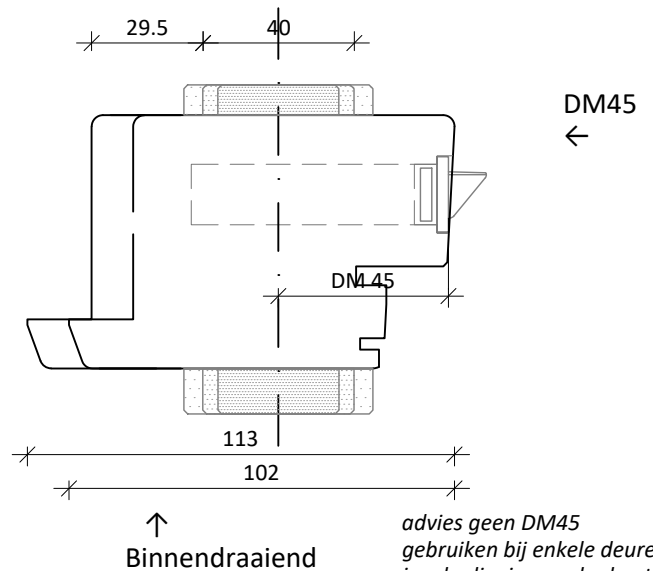
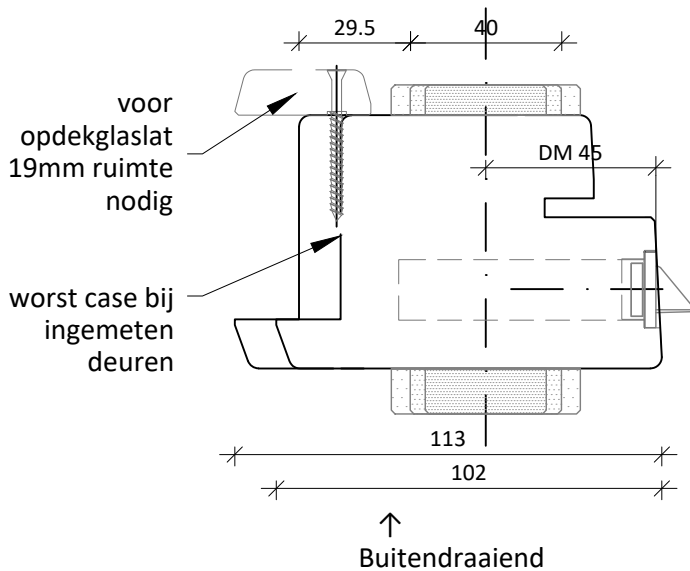
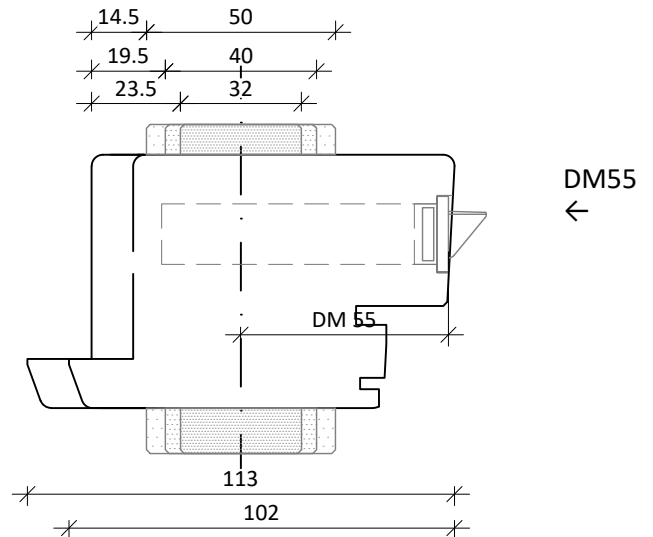
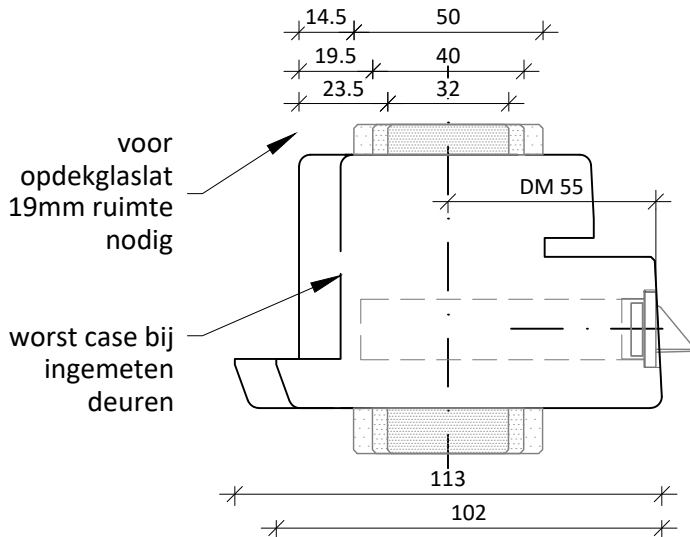
- Als TN-model (leverdeur): Stijl 113 mm
- Als N-model ingemeten: Stijl tussen 113 - 102mm (worst case)

Enkele deuren Leverdeuren TN-model:

- Kastgat diepte maximaal 88mm
- Sot DM 55 (*DM 45 bediend moeilijk*)
- advies smalschild garnituur 32mm
- opdeglaslat alleen met schild 40 of 32mm mogelijk

Enkele deuren inmeten:

- Kastgat diepte maximaal 80mm
- GEEN opdeglaslat mogelijk
- Slot DM 55
- Garnituur alleen 32 of 40mm breed



KEGRO DEUREN		TEKENINGNR: 180924-01.5	DATUM: 26-9-2018
SCHAAL: op A4	GETEKEND: JL	VOOR: Technische Docu	GEWIJZIGD: 23-05-2019 04-07-2019 27-05-2020
OMSCHRIJVING: 67 kaderprofilering deuren smalle stijlen POSITIONERING GARNITUUR			

Uitgangspunten sluitwerk smalle stijlen deuren 67mm modellen serie 7500

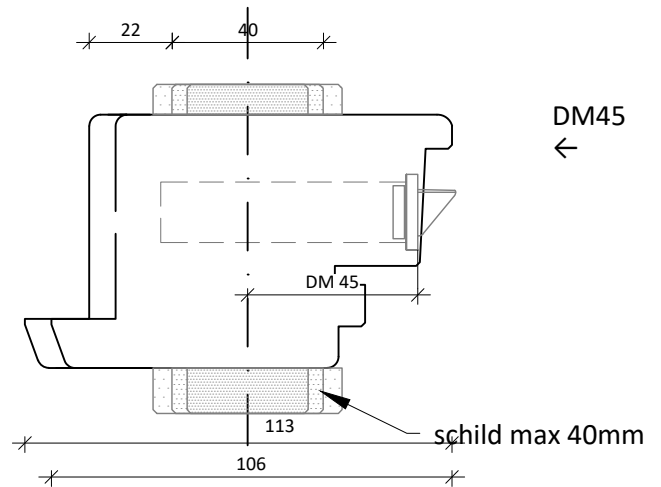
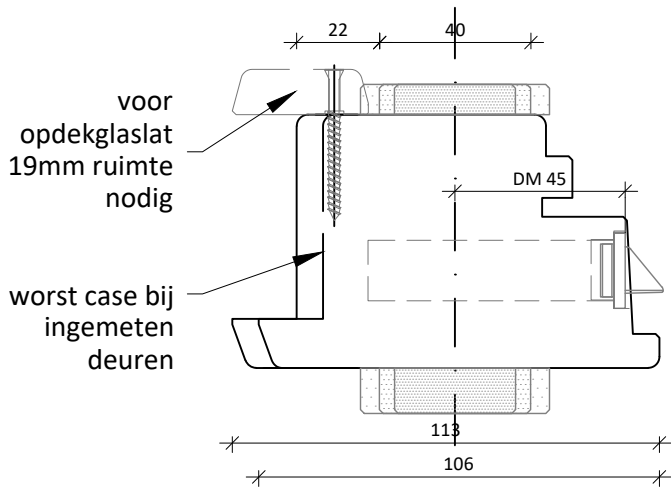
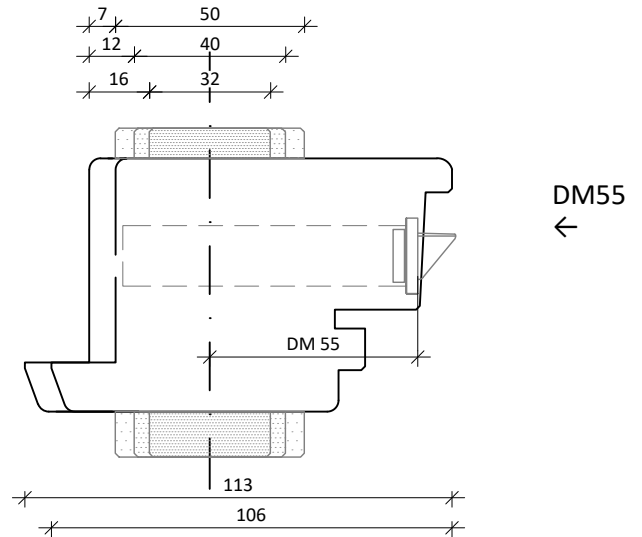
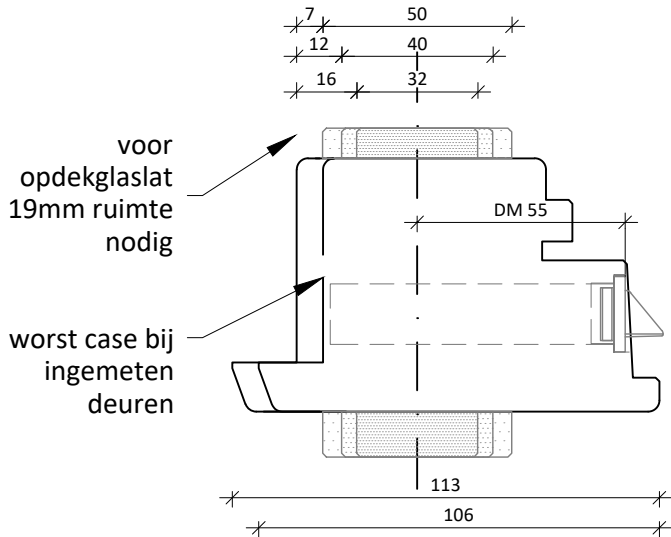
- Als TN-model (leverdeur): Stijl 113 mm
- Als N-model ingemeten: Stijl tussen 113 - 106mm (worst case)

Dubbele deuren T-model (leverdeuren):

- Kastgat diepte maximaal 84mm
- Meerpuntsslot voorplaat 20mm
- Slot DM 55 ALLEEN met A-lat beglazing opdekglaslat alleen icm dm45 sloten en 40 of 32mm schildbreedte

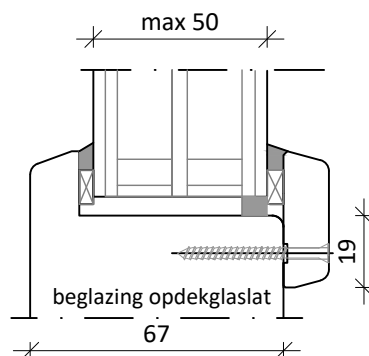
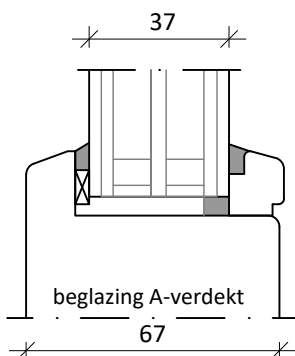
Dubbele deuren inmeten M.o.M.:

- Kastgat diepte maximaal 78mm
- Meerpuntsslot voorplaat 20mm
- Slot DM 55
- Geen opdeglaslatten, max 41mm glas
- Schildbreedte garnituur ALLEEN 40 of 32mm



↑
Buitendraaiend

↑
Binnendraaiend

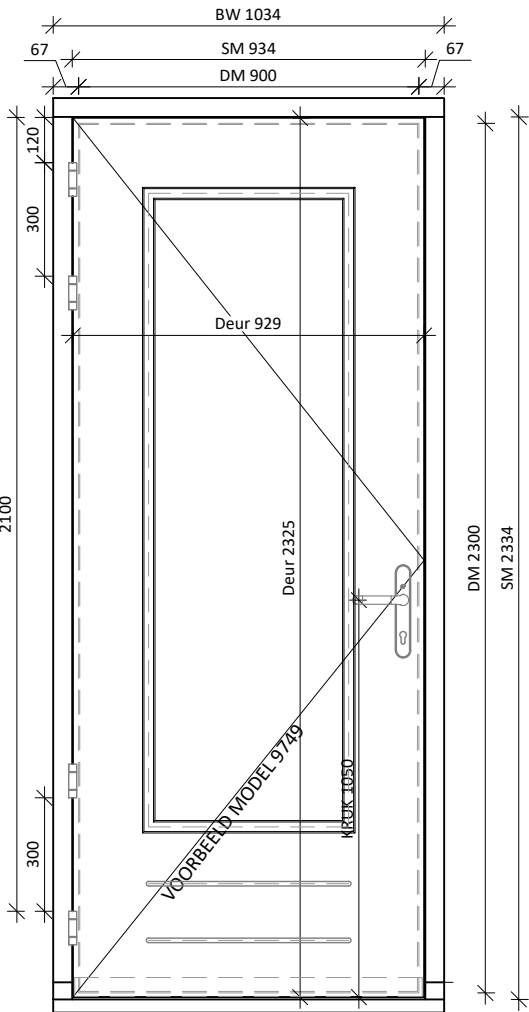


KEGRO DEUREN		TEKENINGNR: 180924-01.5	DATUM: 26-9-2018
SCHAAL: op A4	GETEKEND: JL	VOOR: Technische Docu	GEWIJZIGD: 23-05-2019 04-07-2019 27-05-2020
OMSCHRIJVING: 67 mm kaderprofilering deuren smalle stijlen POSITIONERING GARNITUUR dubbele deuren			2.9 P.24

Basis details 70mm vlakke deuren elementen, op basis KegaPro Excellent geïsoleerde deuren

- Buitendraaiende vlakke 70mm deuren
 - Tek# 180924-03.1 70mm enkele deur L3/R4
 - Tek# 180924-03.2 70mm dubbele deur L3/R4
- Binnendraaiende vlakke 70mm deuren
 - Tek# 180924-03.3 70mm enkele deur L1/R2
 - Tek# 180924-03.4 70mm dubbele deur L1/R2

Scharnierhoogte in kozijn positie opties zie tek 180924-03.1



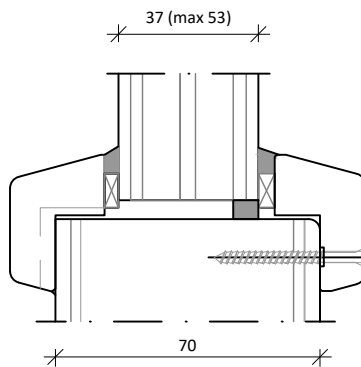
Aanzicht vanaf buitenzijde

Standaard 70mm kaderprofilering deuren

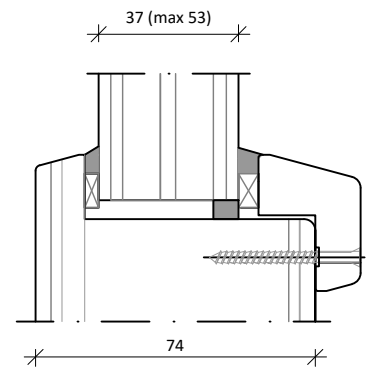
70mm vlakke KegaPro Excellent deur model naar keuze

Achterdeur/Balkondeur detail

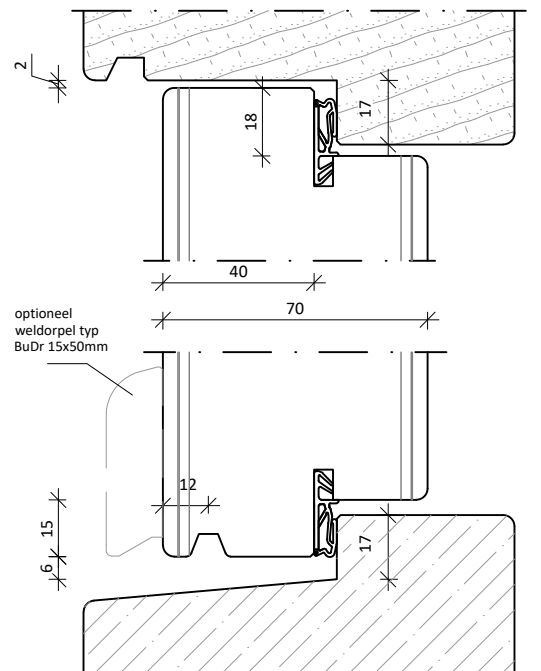
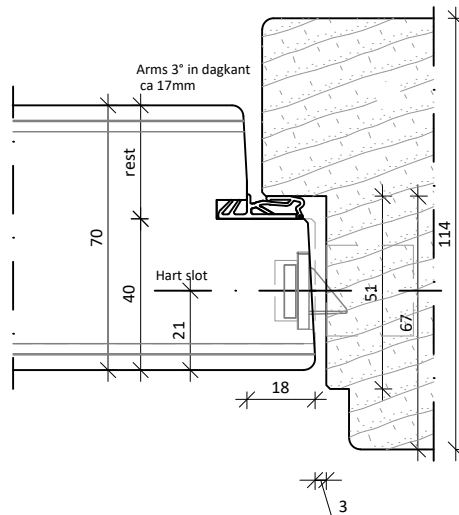
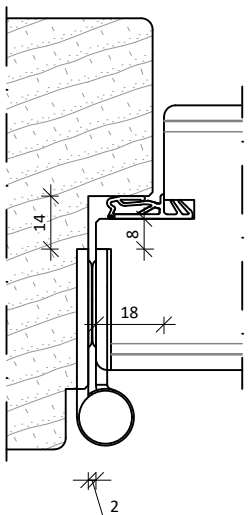
Enkele deuren L3/R4



Standaard beglazing met glaslat buitenzijde glas 37mm
33.1-10-4-10-33.1
2B2; ca 40dB; Ug=0.8; Ψ=0.04



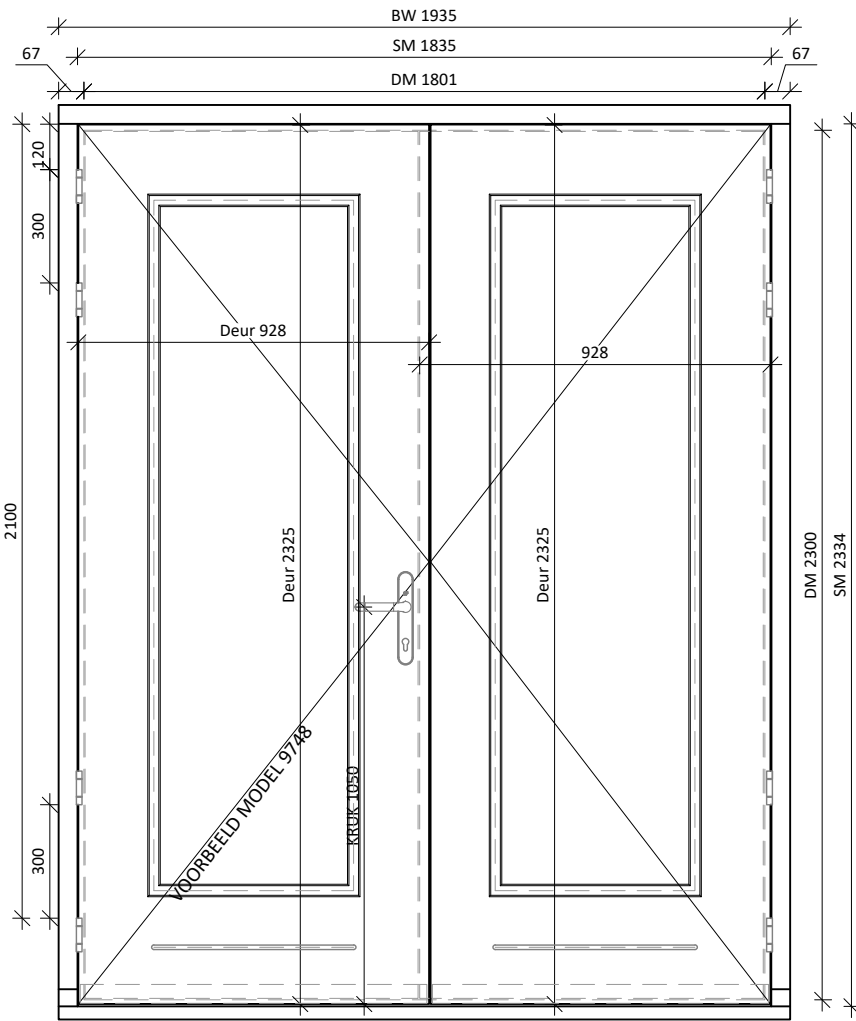
Optionele beglazing type DP zonder glaslat butienzijde



Profiel detail onderdorpel, materiaal en merk naar keuze

KEGRO DEUREN		TEKENINGNR: 180924-03.1	DATUM: 01-10-2018
SCHAAL: op A4	GETEKEND: JL	VOOR: Technische Docu	GEWIJZIGD: 02-05-2019
OMSCHRIJVING: 67 en 70mm kaderprofilering deuren Achterdeur L3/R4 70mm			2.9 P.26

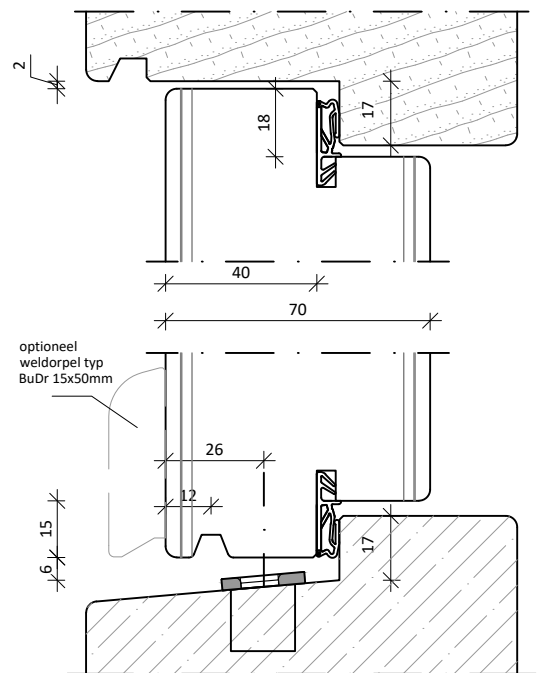
Scharnierhoogte in kozijn positie opties zie tek 180924-01.3



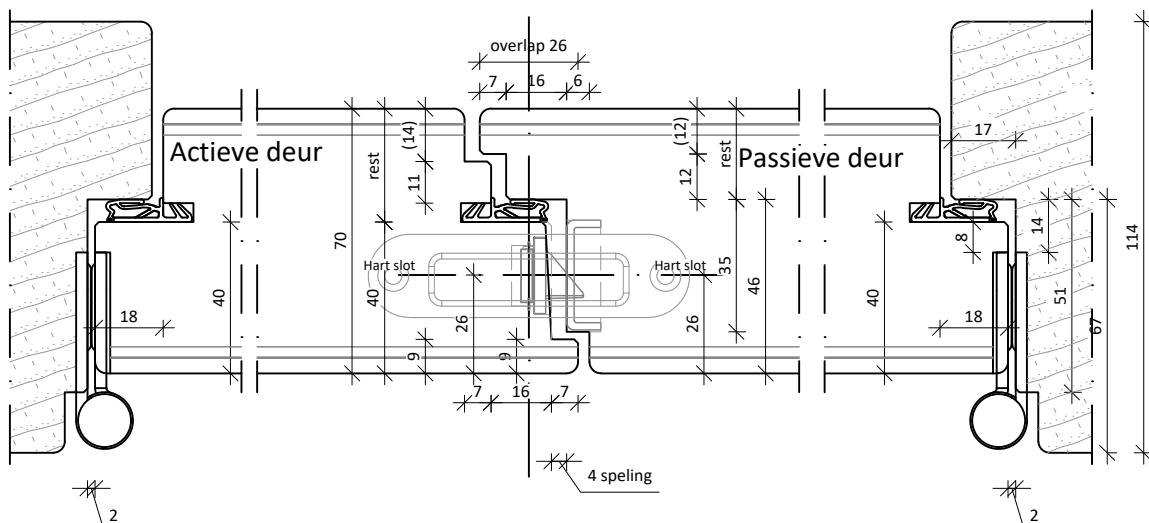
Standaard 70mm kaderprofilering deuren
70mm vlakke deur KegaPro
Excellent, in model uitvoering naar keuze

Terrasdeurstel detail
dubbele deuren L3/R4

Aanzicht vanaf buitenzijde
 Detail beglazing zie tekening enkele deur
 Deurstel als uitvoering L3 getekend , R4 identiek gespiegeld.
 Deurbreedte = $(\text{Kozijn SM} + 22) / 2$
 Deurhoogte = $\text{Kozijn SM} - 8$

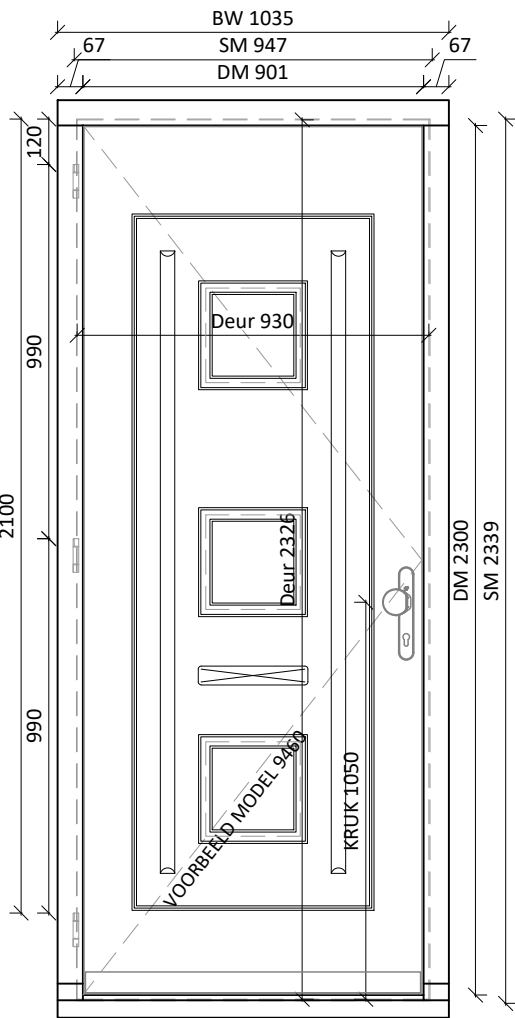


Profiel detail onderdorpel, materiaal en merk



KEGRO DEUREN		TEKENINGNR: 180924-03.2	DATUM: 01-10-2018
SCHAAL: op A4	GETEKEND: JL	VOOR: Technische Docu	GEWIJZIGD:
OMSCHRIJVING: 67 en 70mm kaderprofilering deuren Deurstellen L3/R4		02-05-2019	2.9 P.27

Scharnierhoogte in kozijn positie opties zie tek 180924-03.1

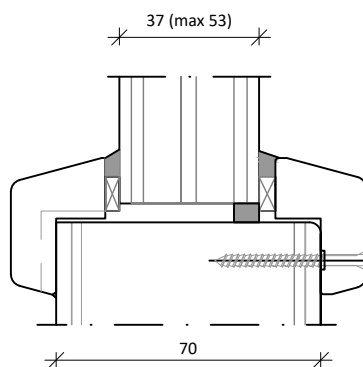


Aanzicht vanaf buitenzijde

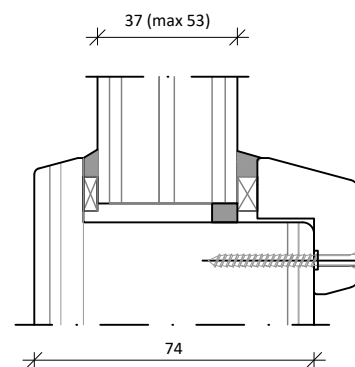
Standaard 70mm kaderprofilering deuren

70mm vlakke KegaPro Excellent deur model naar keuze

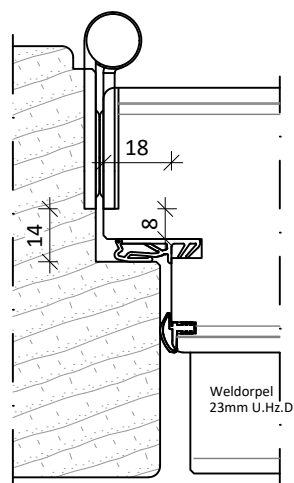
Voordeur detail Enkele deuren L1/R2



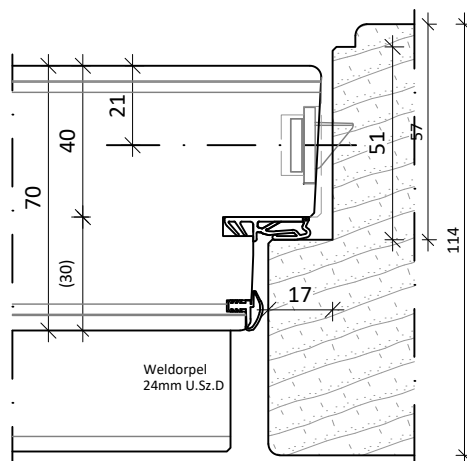
Standaard beglazing met glaslat buitenzijde glas 37mm 33.1-10-4-10-33.1 2B2; ca 40dB; Ug=0.8; Ψ=0.04



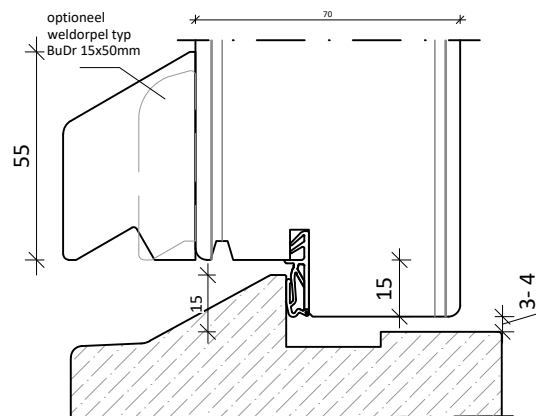
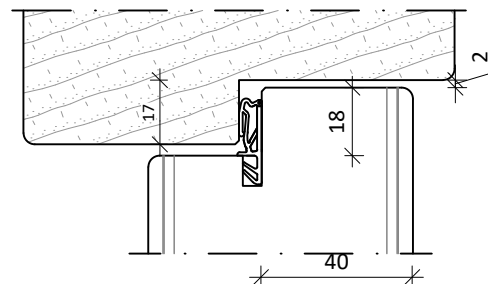
Optionele beglazing type DP zonder glaslat butienzijde



Weldorpel 23mm U.Hz.D



Weldorpel 24mm U.Sz.D



Profiel detail onderdorpel, materiaal en merk naar keuze

KEGRO DEUREN

TEKENINGNR:
180924-03.3

DATUM:
01-10-2018

SCHAAL: op A4

GETEKEND: JL

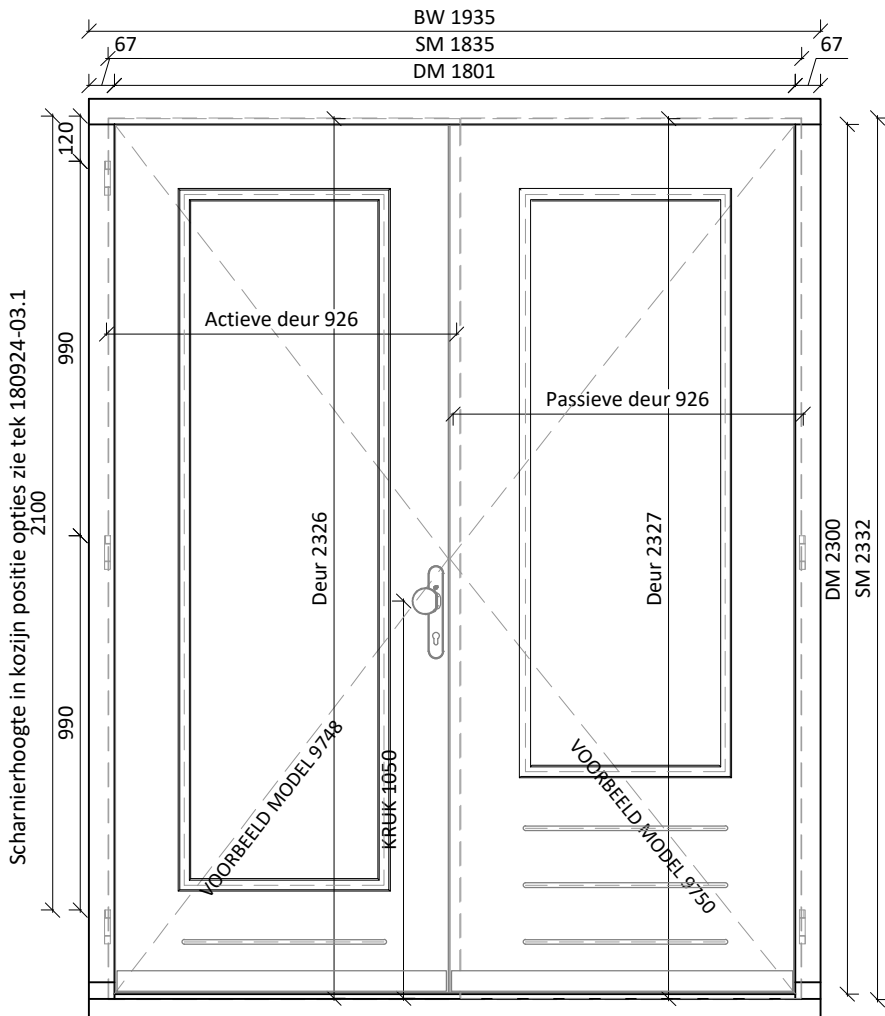
VOOR:
Technische Docu

GEWIJZIGD:
02-05-2019

door: JL herzien 27-05-2020

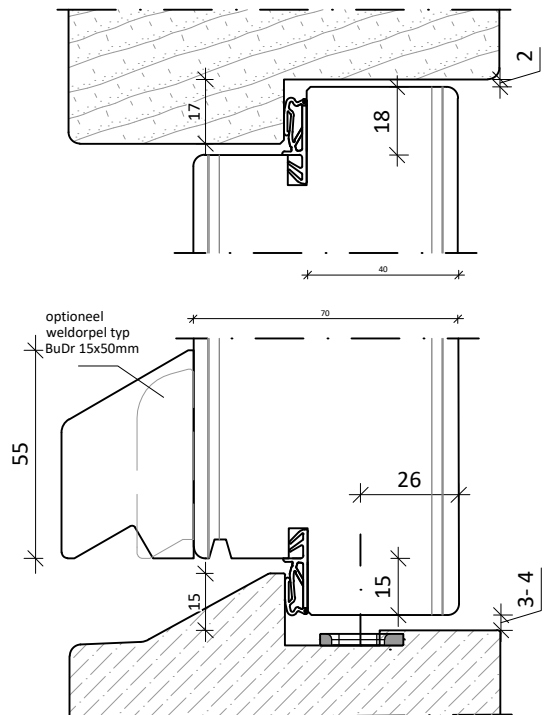
OMSCHRIJVING: 67 en 70mm kaderprofilering deuren
Voordeur L1/R2 70mm

2.9 P.28



Standaard 70mm kaderprofilering deuren
 70mm vlakke deur KegaPro Excellent, in model uitvoering naar keuze

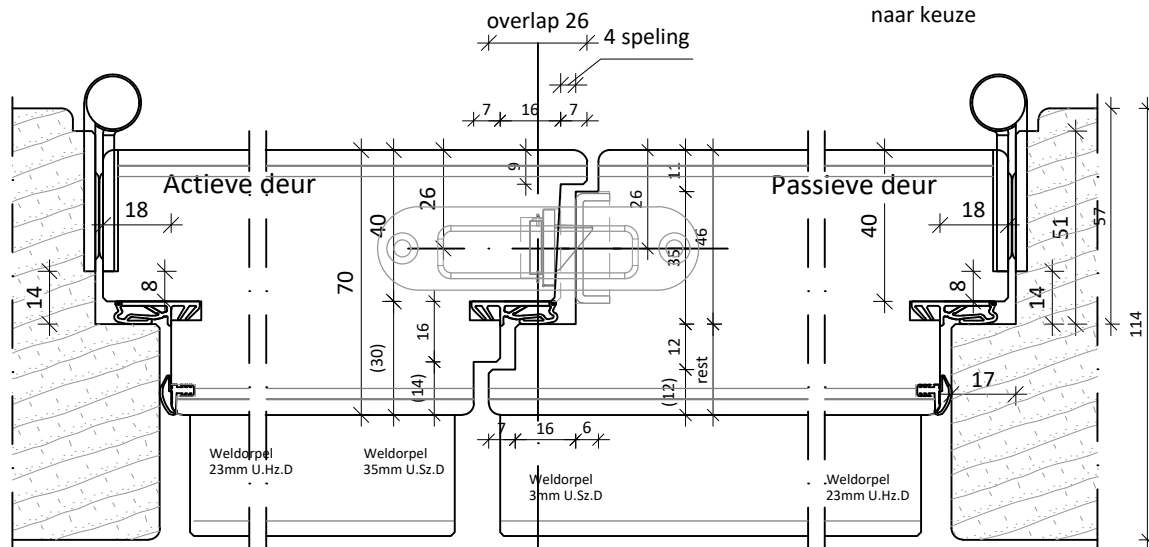
Fransbalkon deurstel detail dubbele deuren L1/R2



Profiel detail onderdorpel, materiaal en merk naar keuze

Aanzicht vanaf buitenzijde
 Detail beglazing zie tekening enkele deur
 Deurstel als uitvoering R2 getekend , L1 identiek gespiegeld.

Deurbreedte = $(\text{Kozijn SM} + 22) / 2$
 Deurhoogte = $\text{Kozijn SM} - 6$



KEGRO | DEUREN

TEKENINGNR:
180924-03.4

DATUM:
01-10-2018

SCHAAL: op A4

GETEKEND: JL

VOOR:
Technische Docu

GEWIJZIGD:
02-05-2019

OMSCHRIJVING: 67 en 70mm kaderprofilering deuren
70mm Deurstellen L1/R2