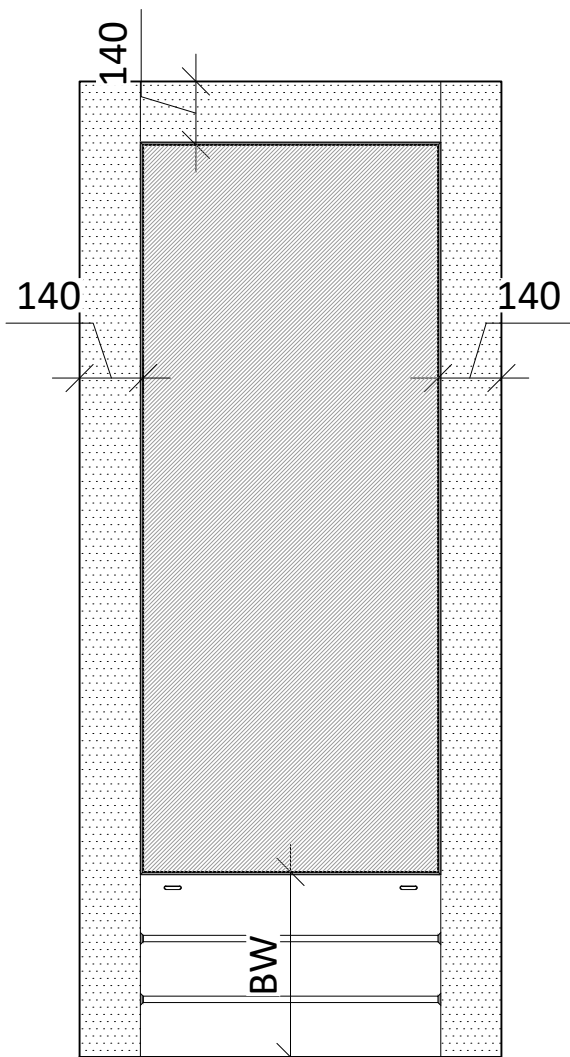


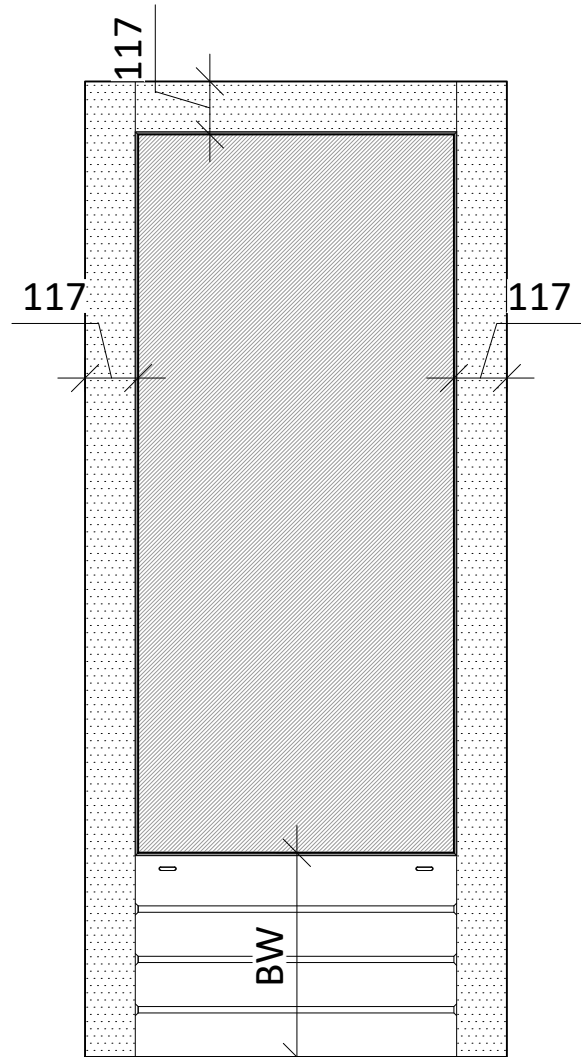
1.1A Deuropbouw en maatvoering Massieve stapeldorpel deuren

Basis tekeningen Kegro Deuren massief houten borstwering modellen

PRINCIPE van 5" en 6" modellen serie



6" modellen
serie 7600N



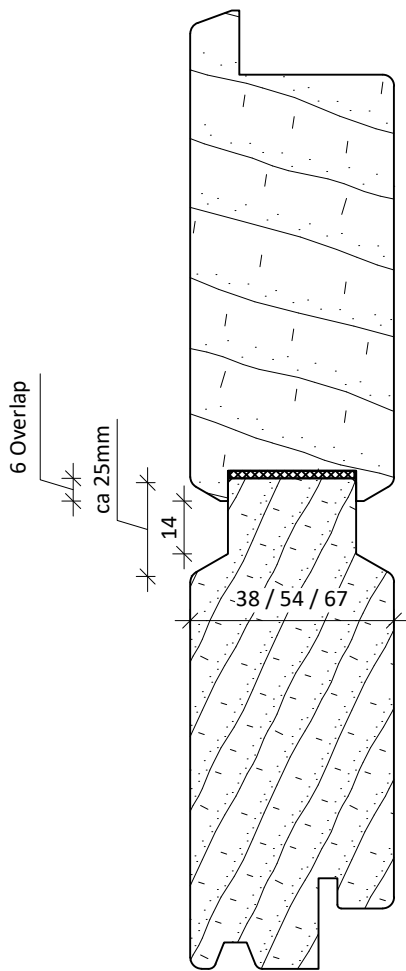
5" modellen
serie 7500N

let op! getekend is bruto houtafmeting. Werkelijke houtafmeting zal door dagmaat staffeling, CNC afname, en MOM afname, tot max 15mm afwijken

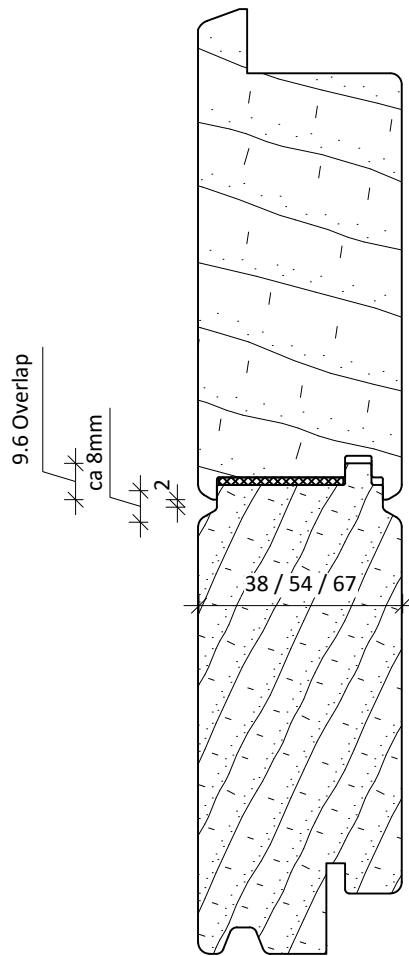
Voor deuren met vaste glasafmetingen, zie 7600 TN en 7500 TN modellen serie.

KEGRO DEUREN		TEKENINGNR: 190918-01	DATUM: 18-09-2019
SCHAAL: op A4	GETEKEND: JL	VOOR: Technische Docu	GEWIJZIGD: 05-11-2019 (aand. TN en N)
OMSCHRIJVING: Standaard borstwering deuren Principe detail 5" en 6" serie			1.1 a P.2

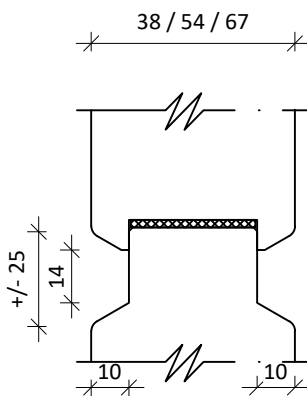
Borstwering stapeling details



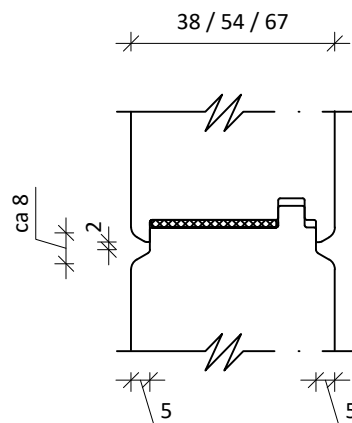
Standaard
stapeldorpel detail



LX stapeldorpel /
tussenstijl detail



Standaard
stapeldorpel detail

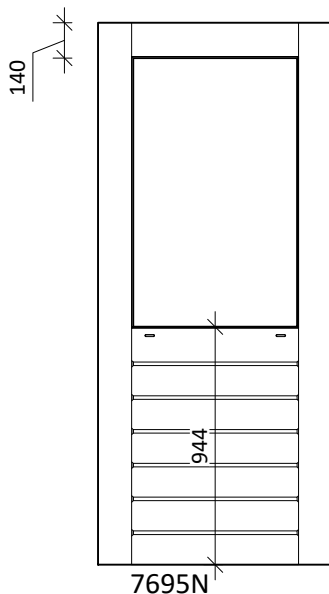
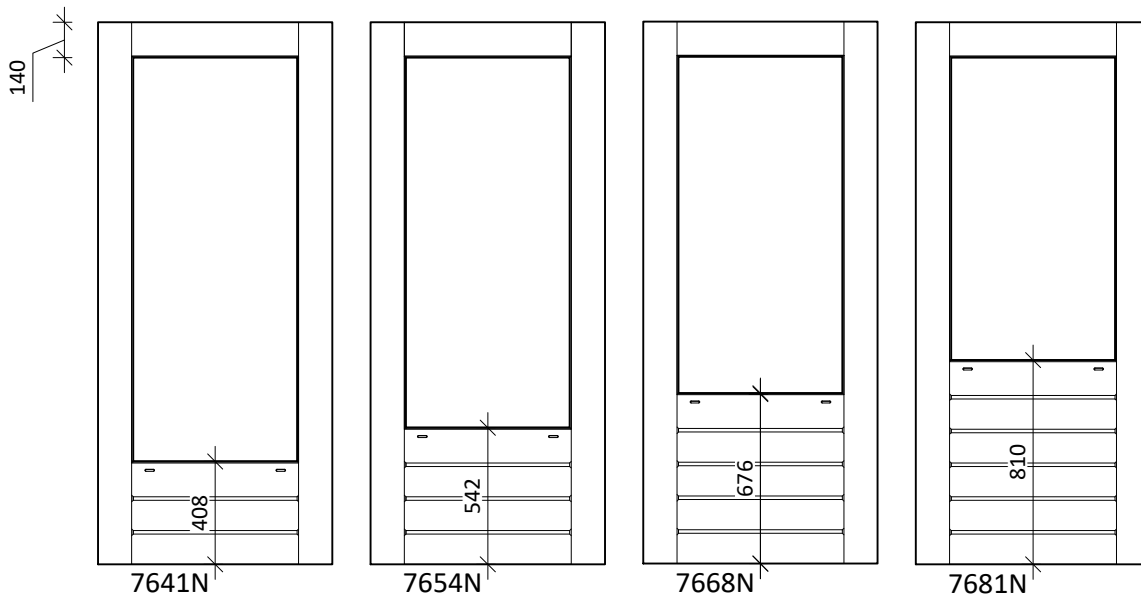
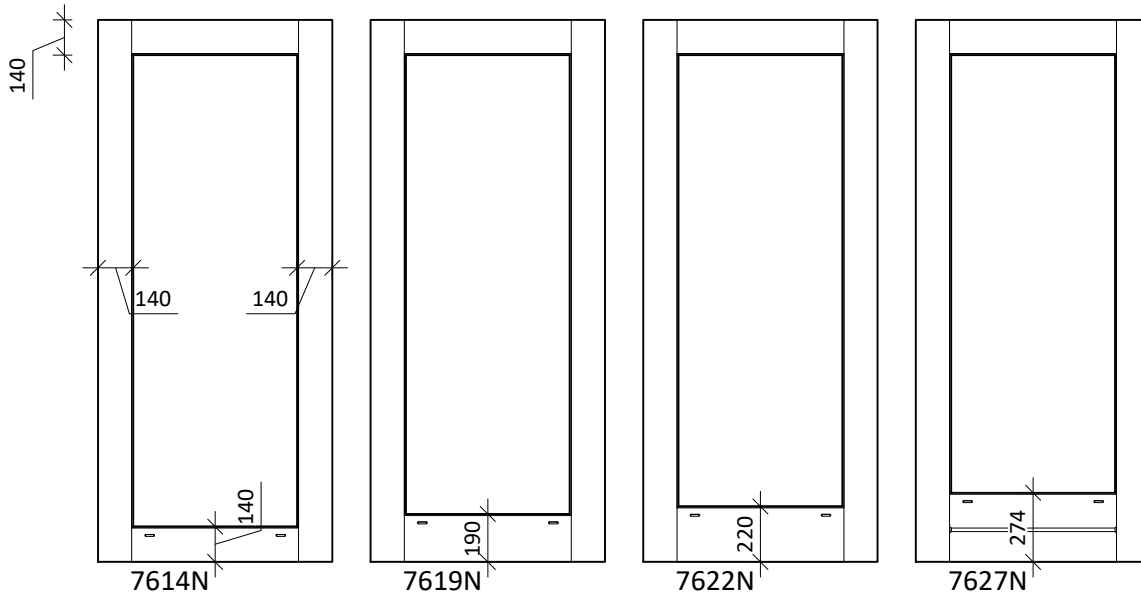


LX stapeldorpel /
tussenstijl detail

KEGRO DEUREN		TEKENINGNR: 180627-01	DATUM: 08-05-2019
SCHAAL: op A4	GETEKEND: JL	VOOR: Technische Docu	GEWIJZIGD: 23-9-2019
OMSCHRIJVING: Standaard Borstwering hoogte Stapeldorpel detail			
			1.1 a P.3

Standaard Borstwering modellen

7600 serie modellen borstweringen.
Stijlen Bruto 140mm ; Bovendorpel Bruto 140mm



Alle maten in mm. zijn bruto maten. De daadwerkelijke netto maat en glasafmeting zal afwijken binnen 4 tot 12mm.

De glassponningmaat wordt altijd bepaald door Kegro

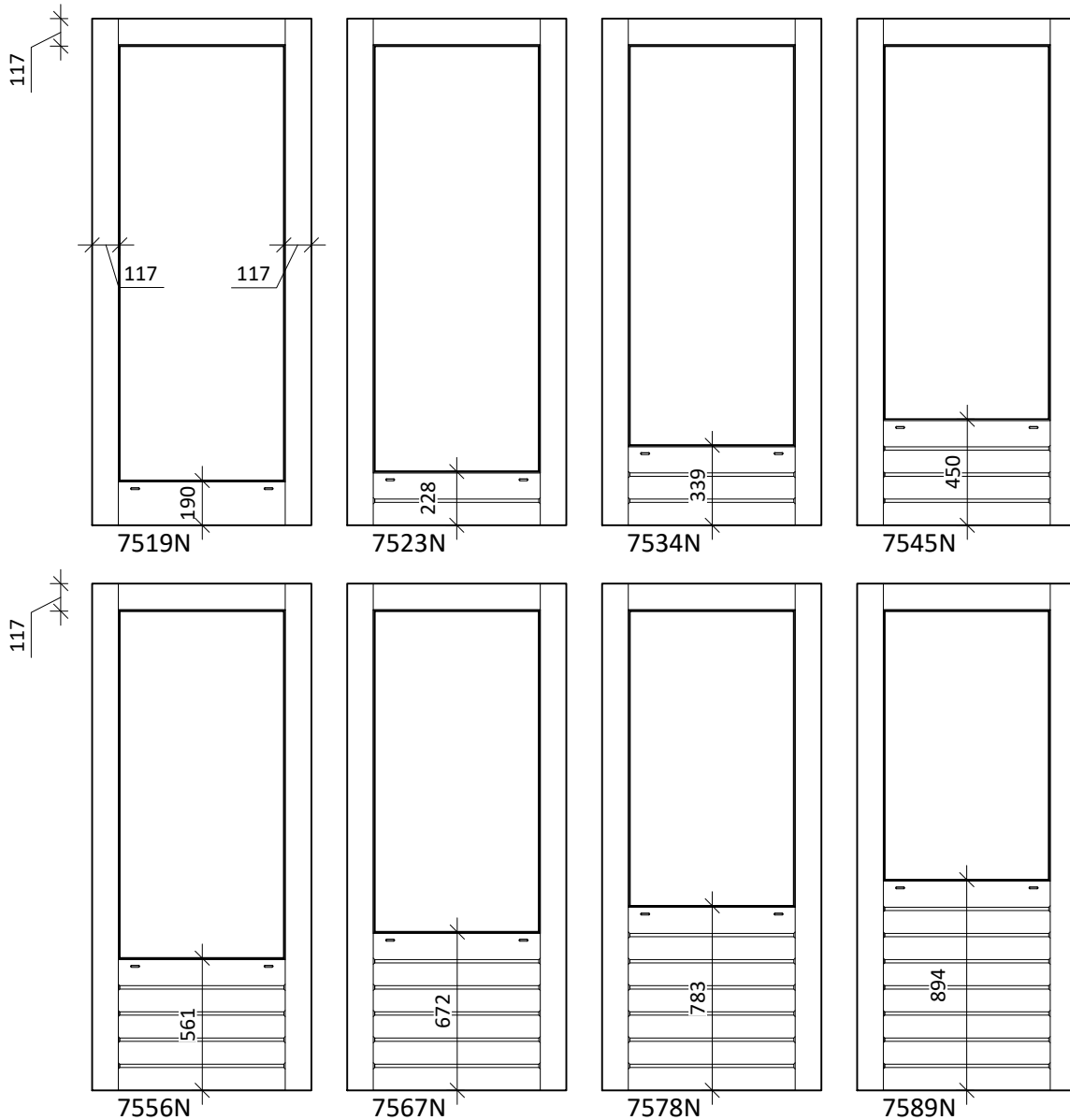
Deurdikte:

38mm* ; 54mm ; 67mm

*uitgesloten model 7614N, 7619N, 7622N

KEGRO DEUREN		TEKENINGNR: 180627-01.1	DATUM: 08-05-2019
SCHAAL: 1:30 op A4	GETEKEND: JL	VOOR: Technische Docu	GEWIJZIGD: 18-9-2019
OMSCHRIJVING: Standaard Borstwering hoogte Modellen serie 7600		05-11-2019 (aand. TN en N)	
			1.1 a P.5

7500 serie modellen borstweringen.
 Stijlen Bruto 117mm ; Bovendorpel Bruto 117mm



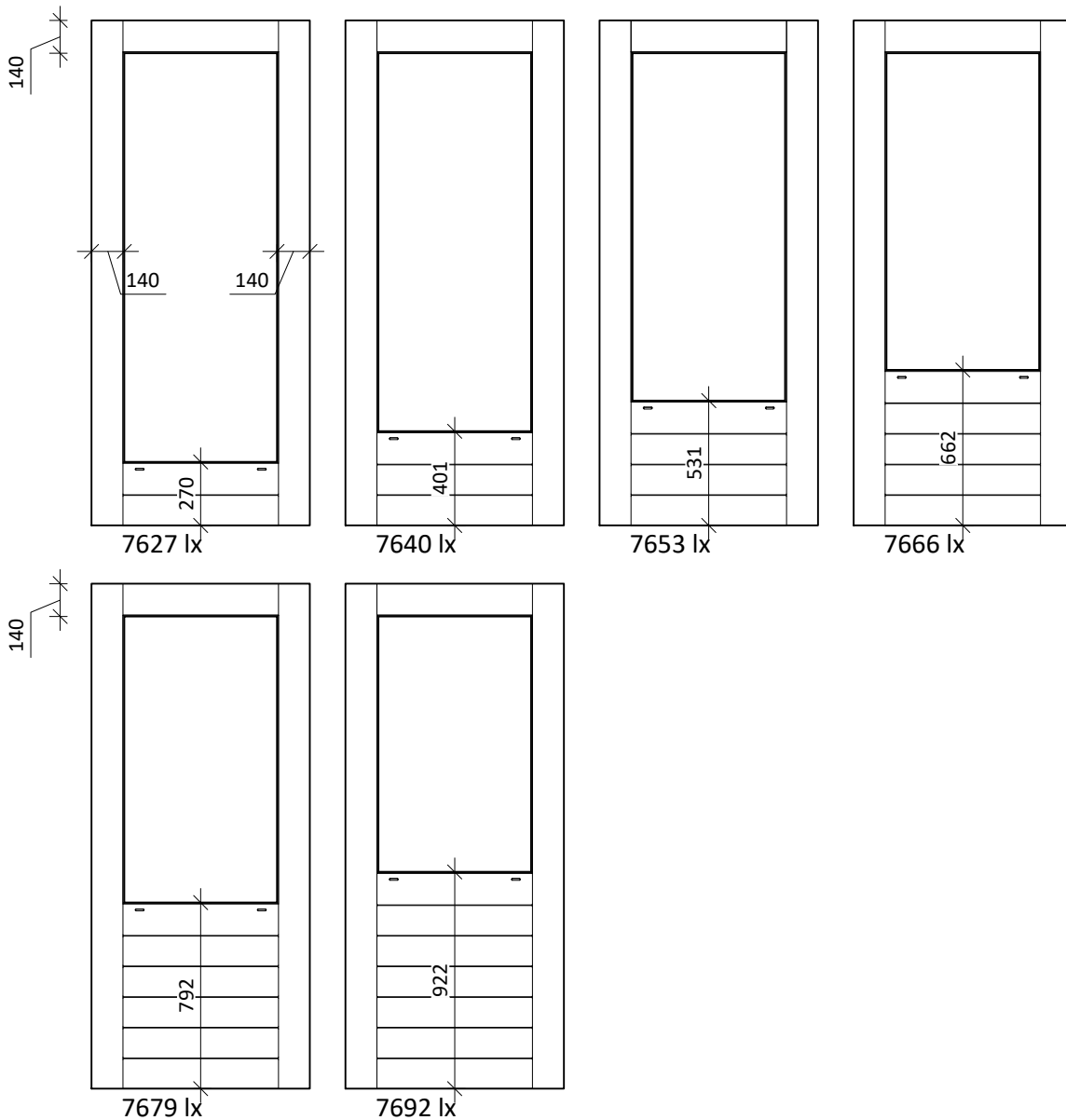
Alle maten in mm. zijn bruto maten. De daadwerkelijke netto maat en glasafmeting zal afwijken binnen 4 tot 12mm. De glassponningmaat wordt altijd bepaald door Kegro

Deurdikte:
 38mm* ; 54mm** ; 67mm
 *uitgesloten model 7519N, 7523N
 **uitgesloten model 7519N

		TEKENINGNR: 180627-01.14	DATUM: 08-05-2019
		VOOR: Technische Docu	GEWIJZIGD: 18-9-2019 05-11-2019 (aand. TN en N)
SCHAAL: 1:30 op A4	GETEKEND: JL		
OMSCHRIJVING: Standaard Borstwering hoogte Modellen serie 7600		1.1 a P.6	

LX (Luxe) Borstwering modellen

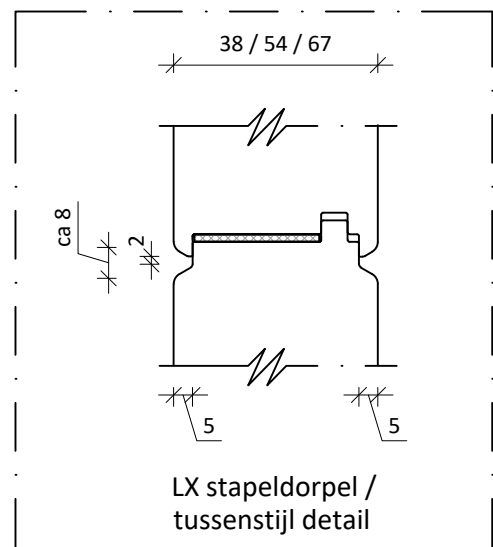
7600-LX serie modellen borstweringen.
 Stijlen Bruto 140mm ; Bovendorpel Bruto 140mm
 Borstering stapeling met LX profiel, kleine groef.



Alle maten in mm. zijn bruto maten. De daadwerkelijke netto maat en glasafmeting zal afwijken binnen 4 tot 12mm.

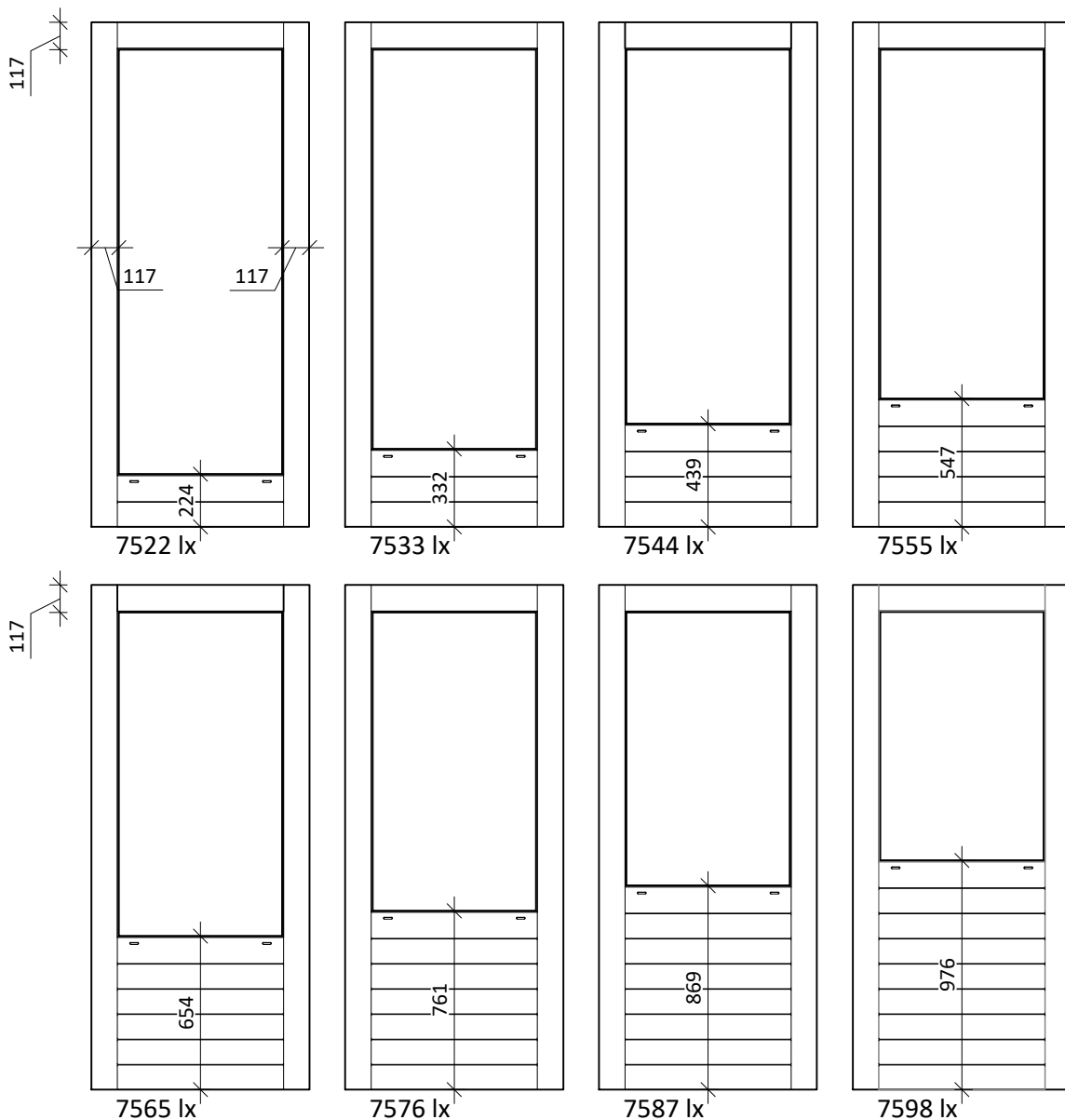
De glassponningmaat wordt altijd bepaald door Kegro

Deurdikte:
 38mm; 54mm; 67mm



KEGRO DEUREN		TEKENINGNR: 180627-01.15	DATUM: 08-05-2019
		VOOR: Technische Docu	GEWIJZIGD: 18-9-2019
SCHAAL: 1:30 op A4	GETEKEND: JL	05-11-2019 (aand. TN en N 05-11-2020	
OMSCHRIJVING: Standaard Borstwering hoogte Modellen serie 7600-LX		1.1 a P.8	

7500-LX serie modellen borstweringen.
 Stijlen Bruto 117mm ; Bovendorpel Bruto 117mm
 Borstering stapeling met LX profiel, kleine groef.

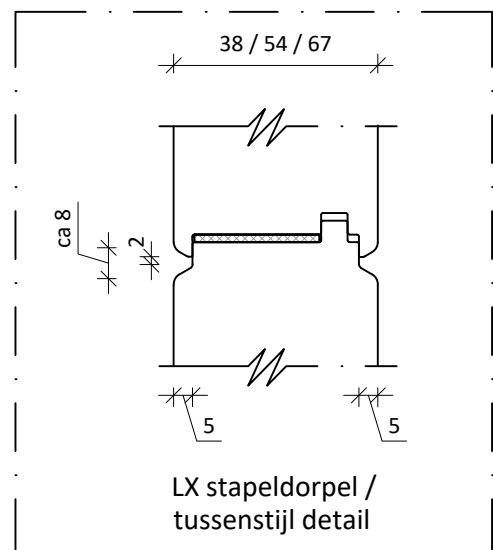


Alle maten in mm. zijn bruto maten. De daadwerkelijke netto maat en glasafmeting zal afwijken binnen 4 tot 12mm.

De glasspanningmaat wordt altijd bepaald door Kegro

Deurdikte:
 38mm* ; 54mm; 67mm

*uitgesloten model 7522lx



		TEKENINGNR: 180627-01.16	DATUM: 08-05-2019
		VOOR: Technische Docu	GEWIJZIGD: 18-9-2019 05-11-2019 (aand. TN en N 10-11-2020
SCHAAL: 1:30 op A4	GETEKEND: JL	1.1 a P.9	
OMSCHRIJVING: Standaard Borstwering hoogte Modellen serie 7500-LX			

dé makers van buitendeuren

BEZOEKADRES
Industrieweg 25
6562 AP Groesbeek
+31 (0)24 399 95 55
info@kegro.nl
www.kegro.nl

SOCIAL MEDIA
 KegroDeuren
 @kegrodeuren
 kegro-Deuren

KEGRO | DEUREN