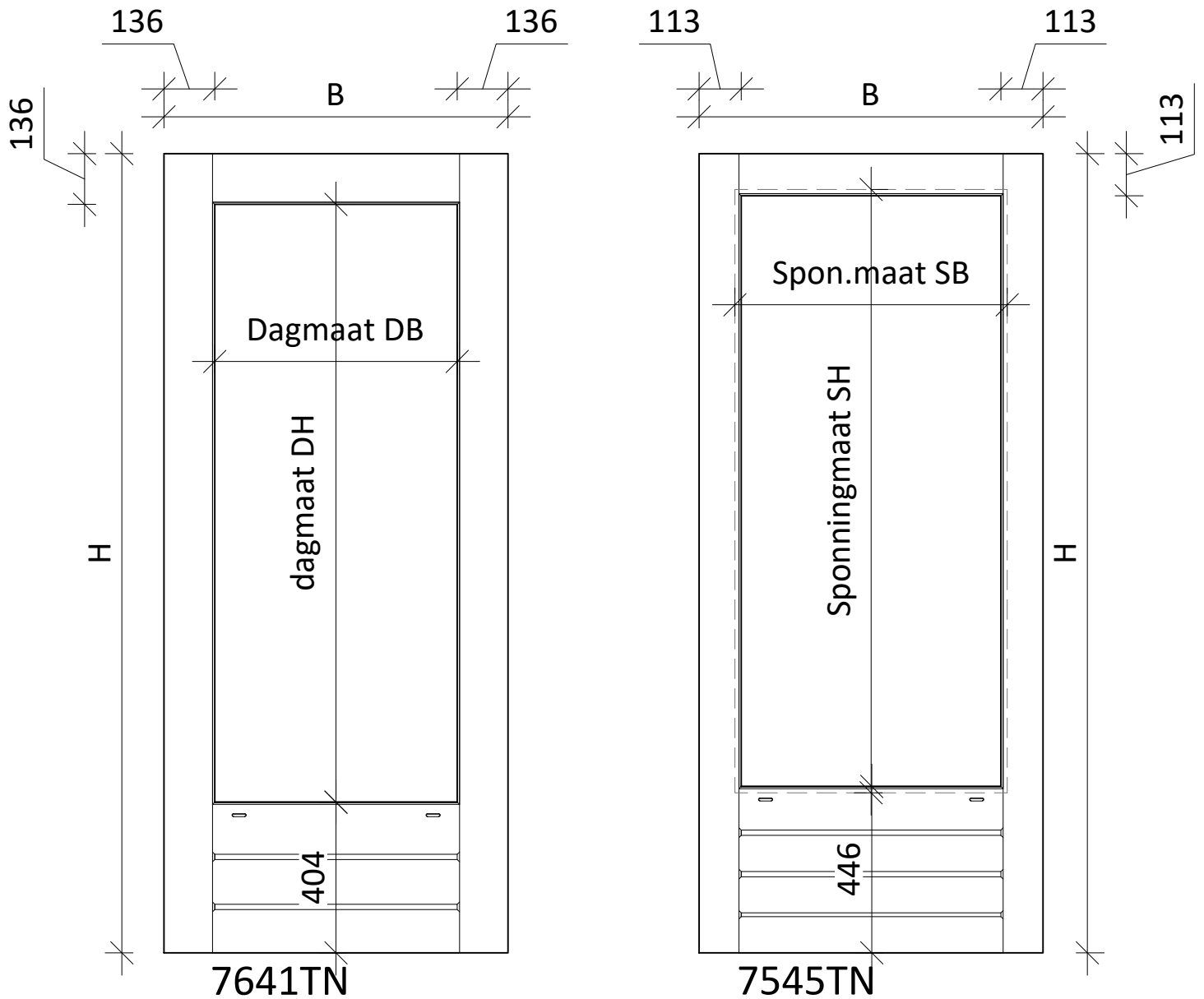


1.1B Deuropbouw en maatvoering Massieve stapeldorpel deuren T-modellen

Overzicht en uitleg T-modellen:

- TN modellen zijn massieve deuren met een netto stijl, netto bovendorpel en netto borstwering. De deurbreedte en hoogte bepaald de glasmaat;
- TN modellen zijn niet in te meten (ongekende maatdiversiteit, per mm oplopend) en dan ook enkel bedoeld voor toelevering aan de Timmerindustrie;
- TN modellen zijn alleen verkrijgbaar in 7500TN en 7600TN serie;
- TN modellen zijn alleen verkrijgbaar met kitsponning of normale glassponning;
- TN modellen zijn alleen verkrijgbaar als leverdeur, dus niet inmeten/afhangen.

PRINCIPE van glasmaat berekening TN-modellen



Principe TN-model glasberekening

7500TN serie : altijd 113mm houtbreedte voor klant

7600TN serie : altijd 136mm houtbreedte voor klant

$$DB = B - 2 * \text{stijl}$$

$$SB = DB + 2 * 17$$

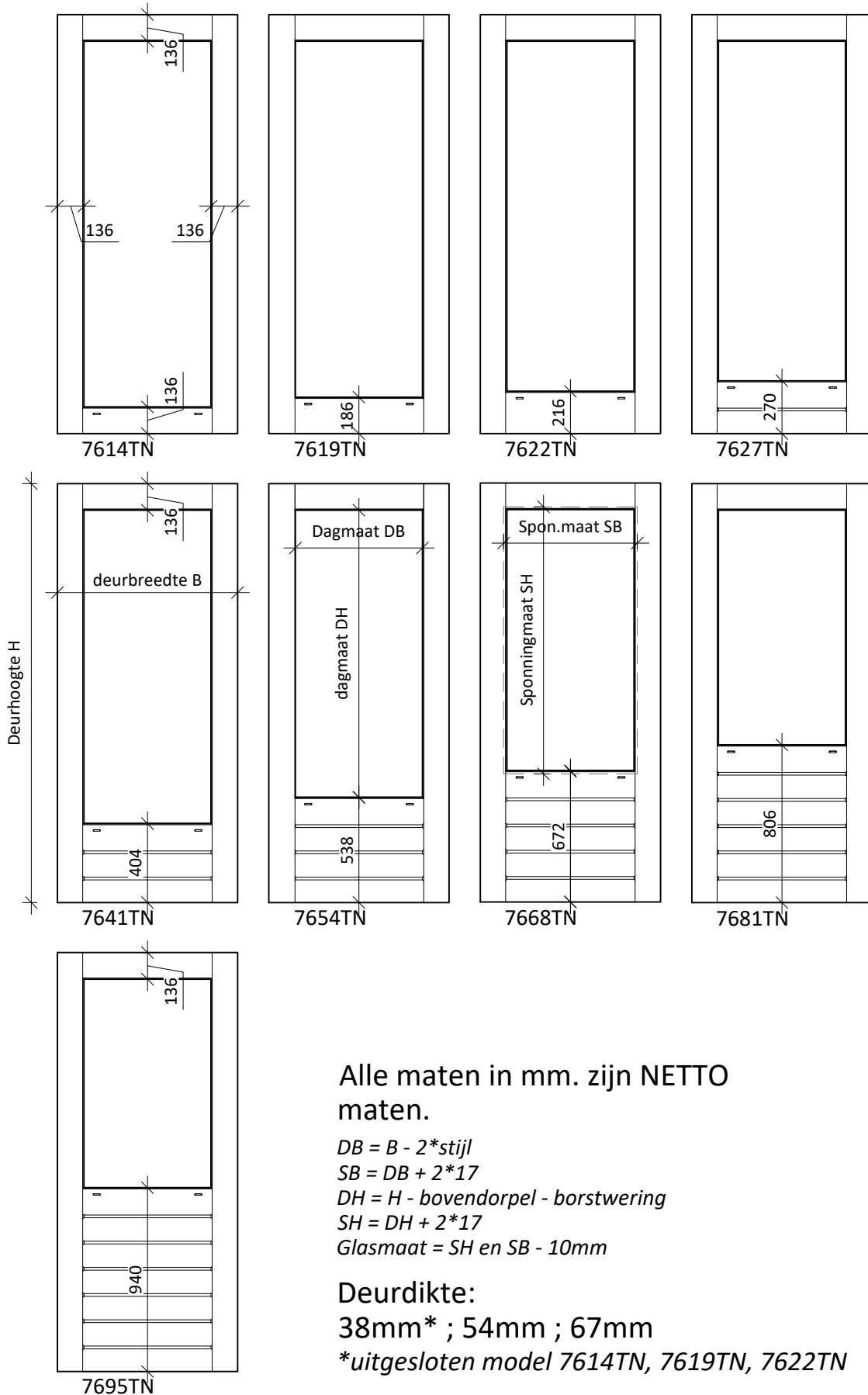
$$DH = H - \text{bovendorpel} - \text{borstwering}$$

$$SH = DH + 2 * 17$$

$$\text{Glasmaat} = SH \text{ en } SB - 10\text{mm}$$

KEGRO DEUREN		TEKENINGNR: 190918-02	DATUM: 18-09-2019
SCHAAL: op A4	GETEKEND: JL	VOOR: Technische Docu	GEWIJZIGD: 05-11-2019 (aand. TN en N)
OMSCHRIJVING: Standaard borstwering deuren Principe T-model glasmaat berekening			1.1B P.2

7600TN serie modellen borstweringen.
Stijlen Netto 136mm ; Bovendorpel Netto 136mm



Alle maten in mm. zijn NETTO maten.

$$DB = B - 2 * \text{stijl}$$

$$SB = DB + 2 * 17$$

$$DH = H - \text{bovendorpel} - \text{borstwering}$$

$$SH = DH + 2 * 17$$

$$\text{Glasmaat} = SH \text{ en } SB - 10\text{mm}$$

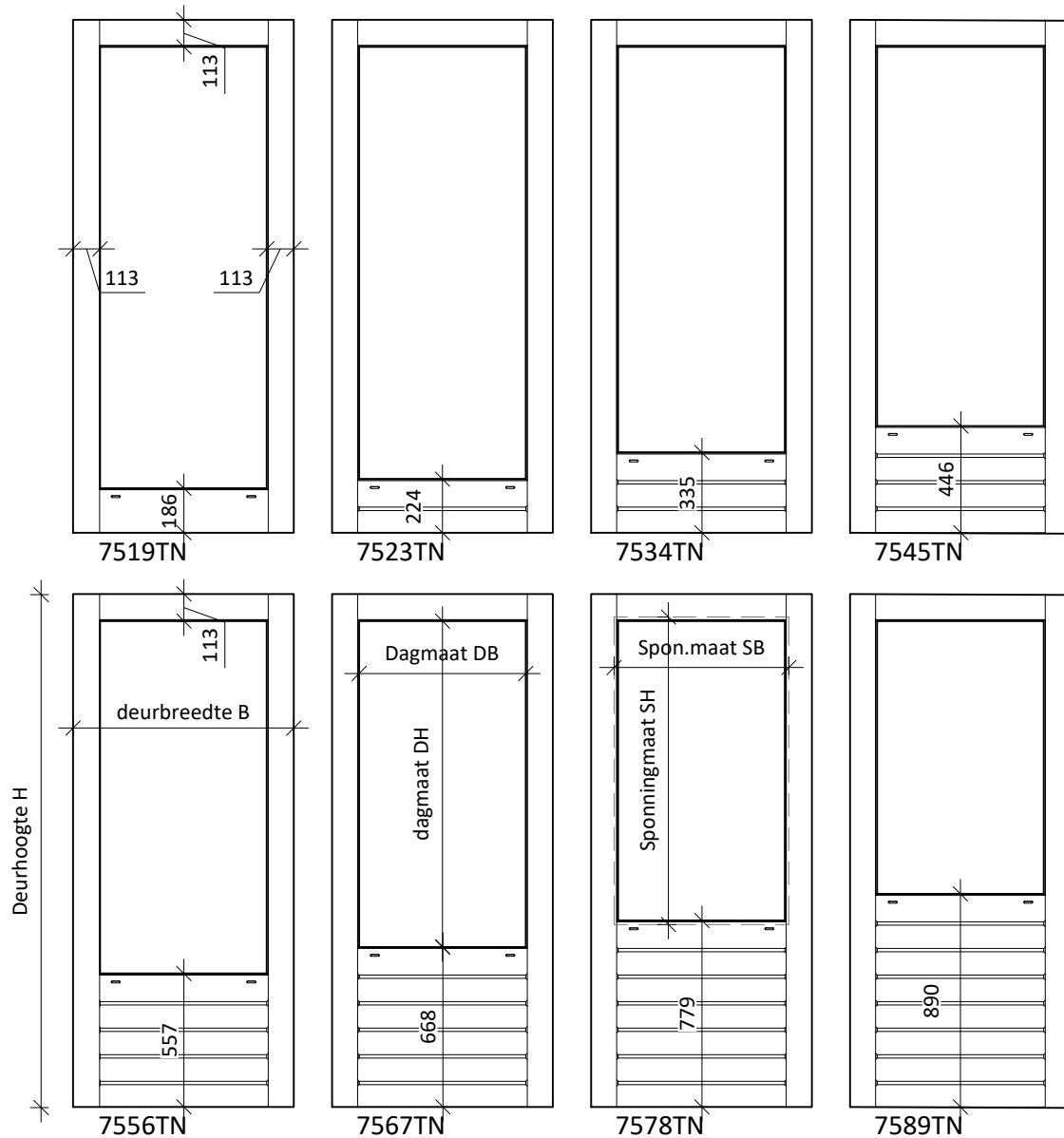
Deurdikte:

38mm* ; 54mm ; 67mm

*uitgesloten model 7614TN, 7619TN, 7622TN

KEGRO DEUREN		TEKENINGNR: 180627-02.2	DATUM: 25-7-2019
SCHAAL: 1:30 op A4	GETEKEND: JL	VOOR: Technische Docu	GEWIJZIGD: 05-11-2019 (aand. TN en N) 30-04-2020
OMSCHRIJVING: Borstwering hoogte overzicht alle opties Modellen serie 7600 TN		1.1B P.3	

7500TN serie modellen borstweringen.
Stijlen Netto 113mm ; Bovendorpel Netto 113mm



Alle maten in mm. zijn NETTO maten.

$$DB = B - 2 * stijl$$

$$SB = DB + 2 * 17$$

$$DH = H - bovendorpel - borstwering$$

$$SH = DH + 2 * 17$$

$$Glasmaat = SH \text{ en } SB - 10mm$$

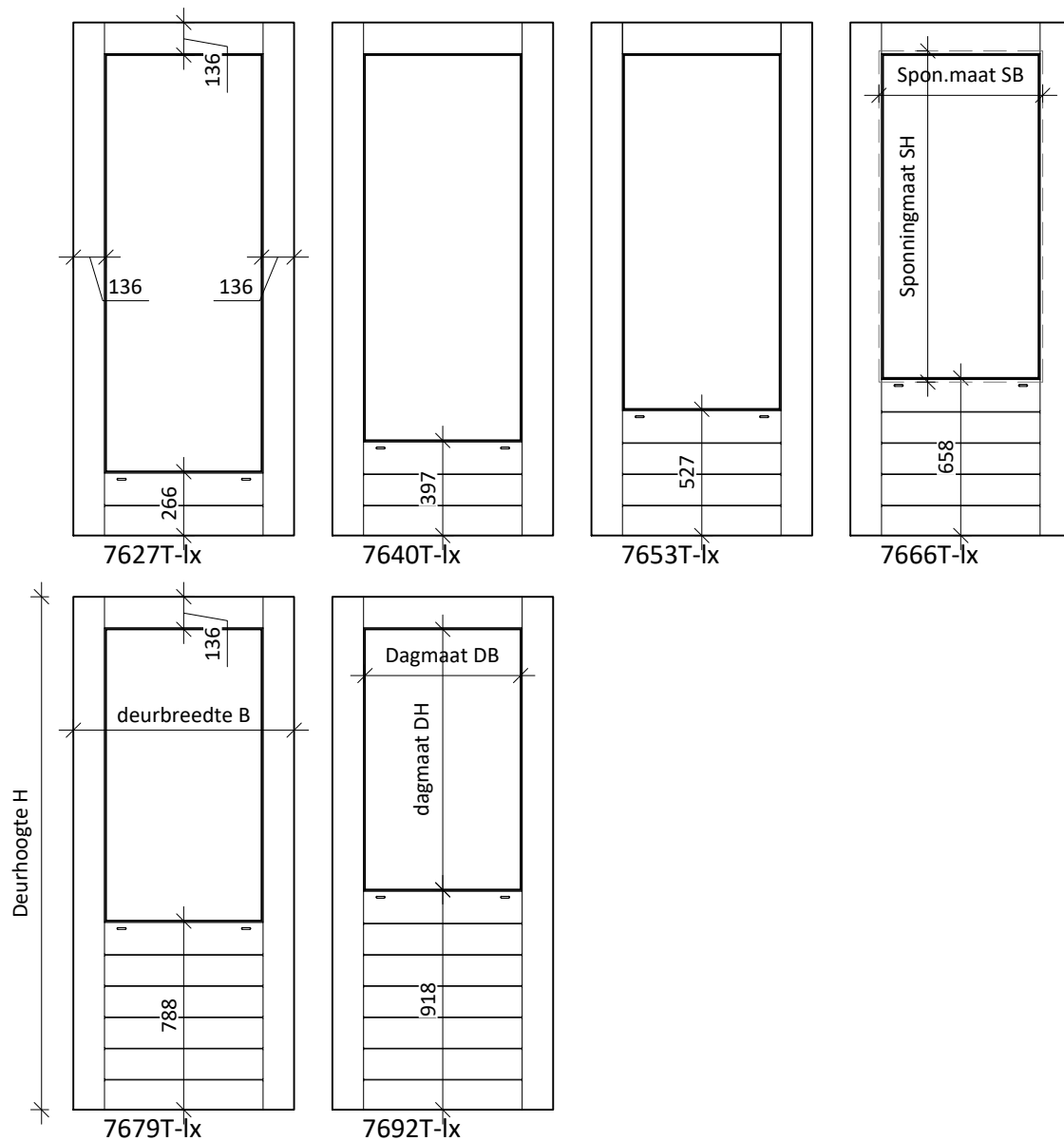
Deurdikte:

38mm* ; 54mm ; 67mm

*uitgesloten model 7519TN

KEGRO DEUREN		TEKENINGNR: 180627-02.3	DATUM: 25-7-2019
SCHAAL: 1:30 op A4	GETEKEND: JL	VOOR: Technische Docu	GEWIJZIGD: 30-04-2020
OMSCHRIJVING: Borstwering hoogte overzicht alle opties Modellen serie 7500 TN			
			1.1B P.4

7600T-LX serie modellen borstweringen.
 Stijlen Netto 136mm ; Bovendorpel Netto 136mm
 Borstering stapeling met LX profiel, kleine groef.



Alle maten in mm. zijn NETTO maten.

$DB = B - 2 * \text{stijl}$

$SB = DB + 2 * 17$

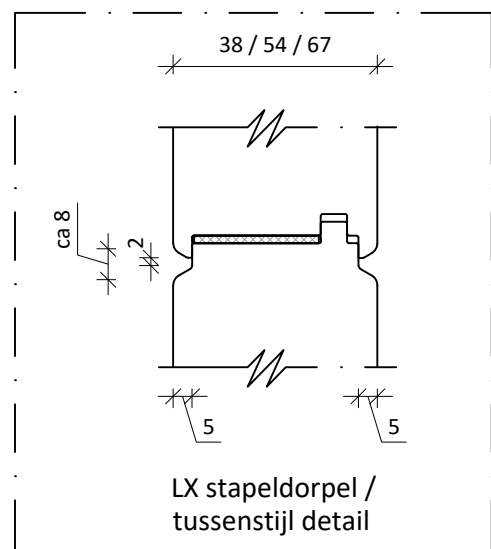
$DH = H - \text{bovendorpel} - \text{borstwering}$

$SH = DH + 2 * 17$

Glasmaat = SH en SB - 10mm

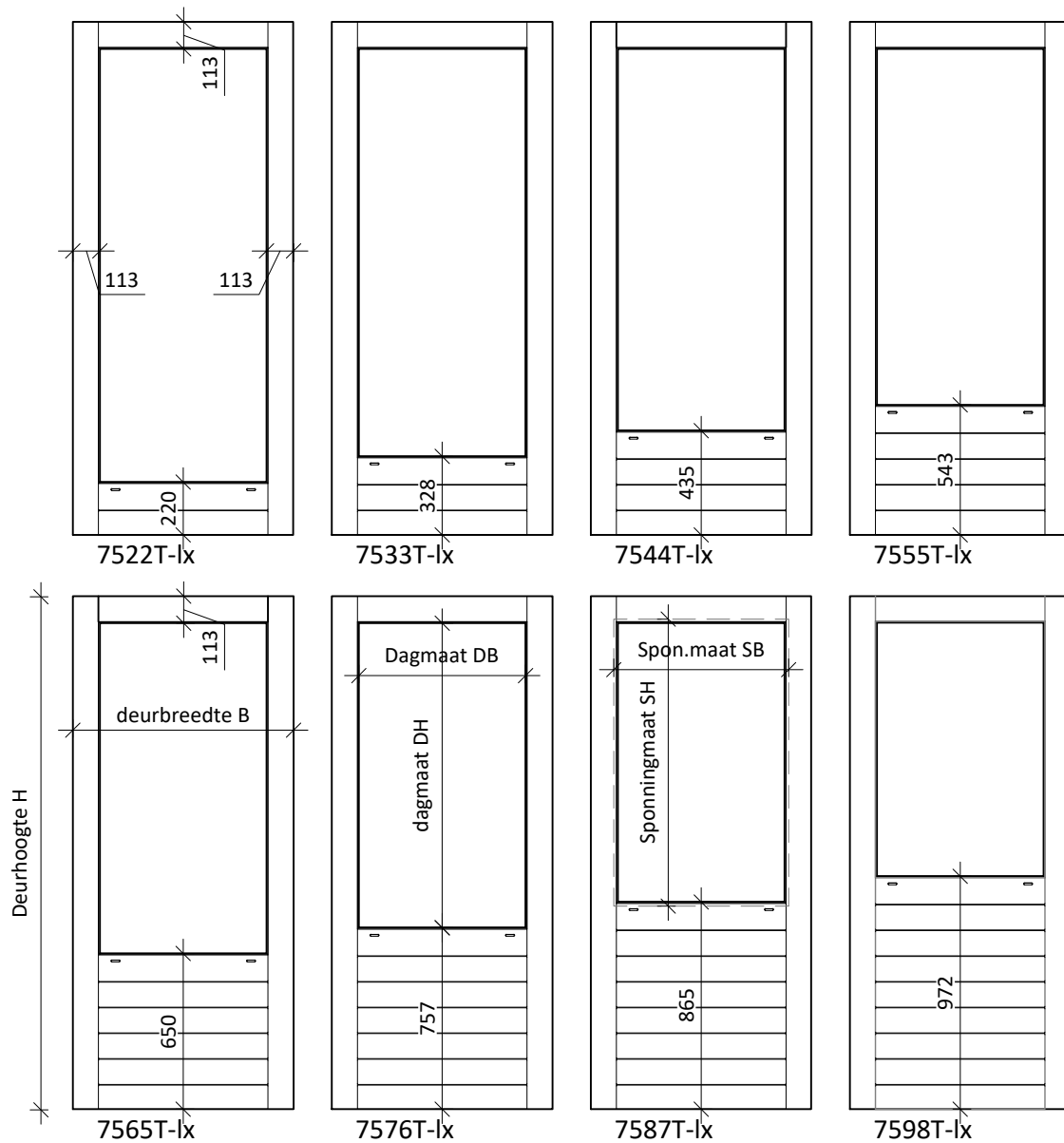
Deurdikte:

38mm ; 54mm ; 67mm



KEGRO DEUREN		TEKENINGNR: 180627-02.4	DATUM: 25-7-2019
SCHAAL: 1:30 op A4	GETEKEND: JL	VOOR: Technische Docu	GEWIJZIGD: 05-11-2020
OMSCHRIJVING: Borstwering hoogte overzicht alle opties Modellen serie 7600 T-lx		1.1B P.5	

7500T-LX serie modellen borstweringen.
 Stijlen Netto 136mm ; Bovendorpel Netto 136mm
 Borstering stapeling met LX profiel, kleine groef.



Alle maten in mm. zijn NETTO maten.

$$DB = B - 2 * \text{stijl}$$

$$SB = DB + 2 * 17$$

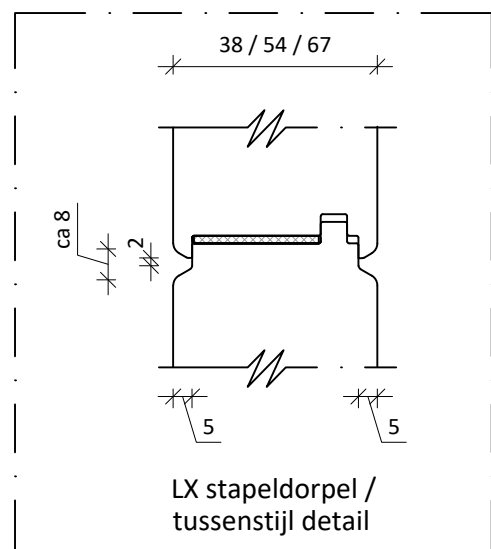
$$DH = H - \text{bovendorpel} - \text{borstwering}$$

$$SH = DH + 2 * 17$$

$$\text{Glasmaat} = SH \text{ en } SB - 10 \text{ mm}$$

Deurdikte:

38mm ; 54mm ; 67mm



KEGRO DEUREN

TEKENINGNR:
180627-02.5

DATUM:
25-7-2019

SCHAAL: 1:30 op A4 GETEKEND: JL

VOOR:
Technische Docu

GEWIJZIGD:

OMSCHRIJVING: Borstwering hoogte overzicht alle opties
Modellen serie 7500 T-lx

30-04-2020
10-11-2020

1.1B P.6

dé makers van buitendeuren

BEZOEKADRES
Industrieweg 25
6562 AP Groesbeek
+31 (0)24 399 95 55
info@kegro.nl
www.kegro.nl

SOCIAL MEDIA
 KegroDeuren
 @kegrodeuren
 kegro-Deuren

KEGRO | DEUREN