

## 2.8 Kaderprofileringen deurstellen

Technische documentatie Kegro standaard deursteloplossingen:  
Overzicht van ontmoetingsdetails middennaad t.b.v. buitendeuren in  
dikte 38 t/m 80 mm.

### Inhoud:

- Aanslaglatten en tongstijlen: Pagina 2.8A: 2 - 5
- 38 mm: Pagina 2.8B: 1 - 2
- 54 mm: Pagina 2.8C: 1 - 28
- 67 mm: Pagina 2.8D: 1 - 2
- 70 mm: Pagina 2.8E: 1 - 4
- 74 mm: Pagina 2.8F: 1 - 2
- 80 mm: Pagina 2.8G: 1 - 5

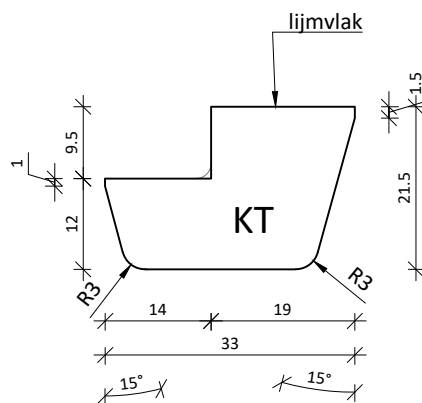
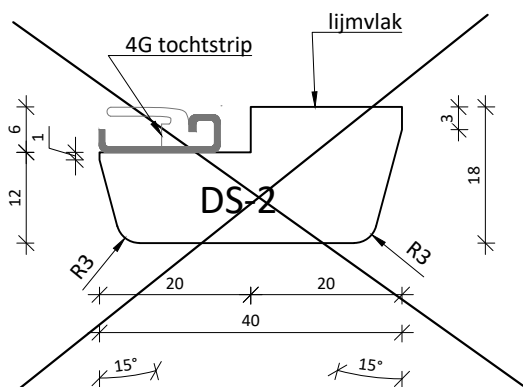
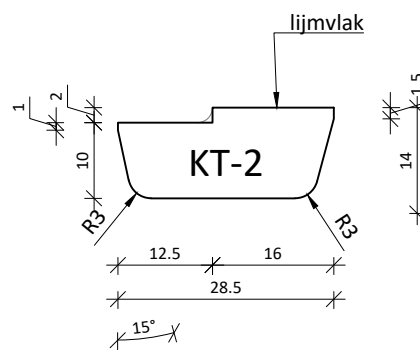
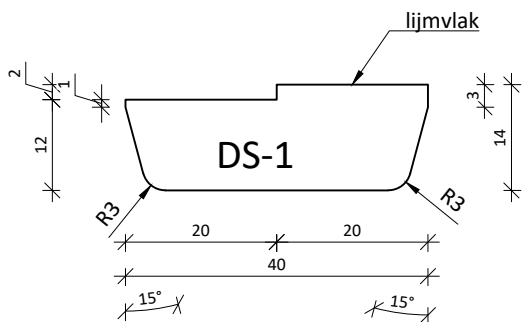
In dit overzicht zijn de principes vastgelegd van hoe Kegro Deuren de deurstellen uitvoert. Uitvoering met diverse sluitmiddelen (sloten en contra-esagnoletten/sluitkommen) zijn in principe mogelijk. Uitgangspunt daarbij is dat de hardware goed past in het detail.

Alle deurstelprincipes zijn met een code omschrijving voorzien waarmee eenduidige communicatie mogelijk is.

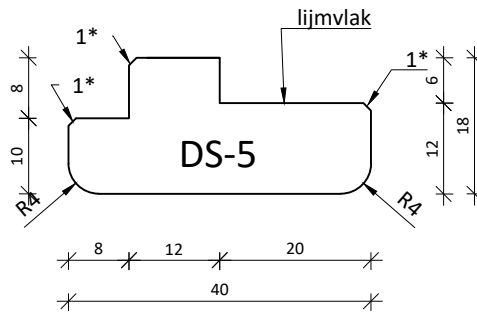
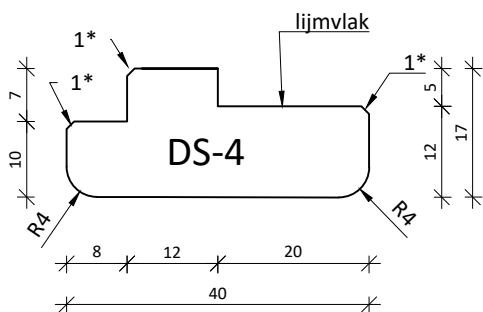
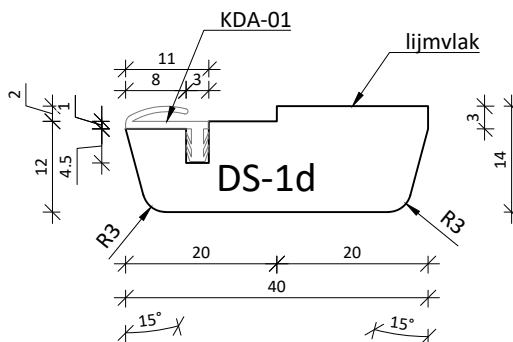
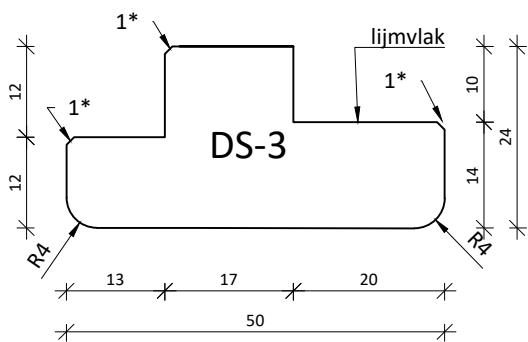
voorbeeld: 54-S01: 54mm deur, detail met DS-1 aanslaglatten en kontrasponning.

# Standaard Aanslaglatten dubbele deuren

Houtsoort: gevingerlast Sipo/Sapeli og.



**VERVALT, UITLOPEND**



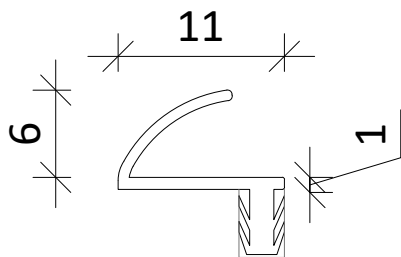
Legenda:

1\* : gebroken kantje 1mm

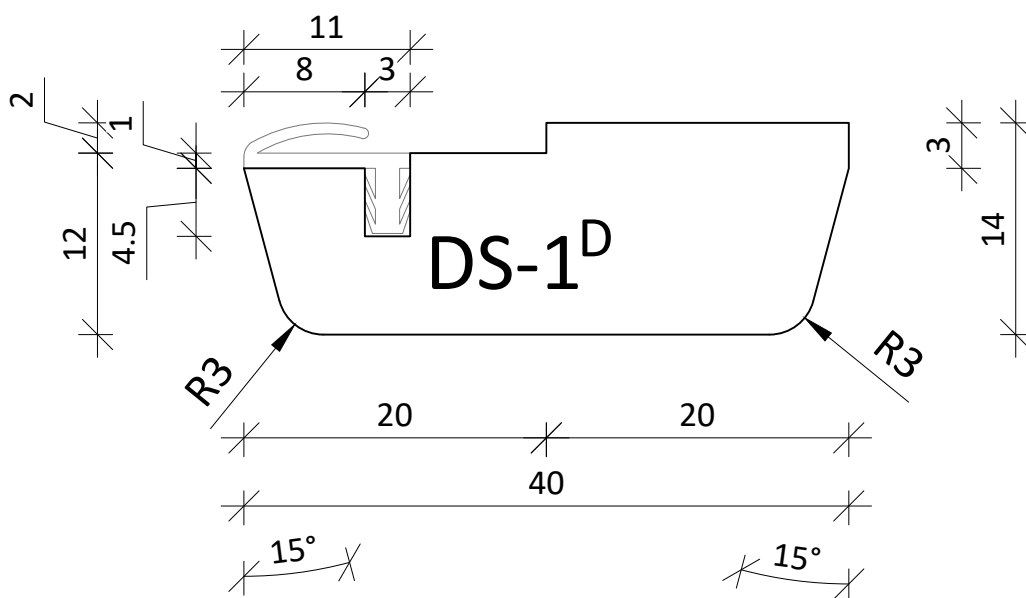
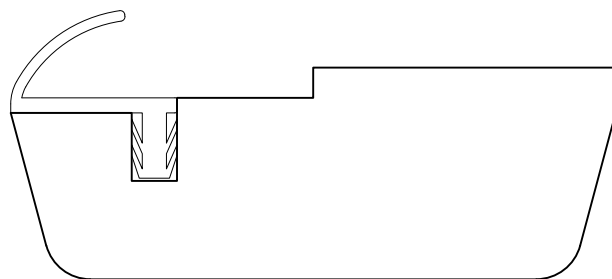
<b>KEGRO DEUREN</b>		TEKENINGNR: 190828-01.1	DATUM: 28-08-2019
SCHAAL: 1:2 op A4	GETEKEND: JL	VOOR: inkoop	GEWIJZIGD: 27-09-2019
OMSCHRIJVING: Standaard Deurstellen Kegro Standaard aanslaglatten			05-11-2019 DS-3 lat 11-03-2020 2.8a P.2

# Standaard Aanslaglatten dubbele deuren

Houtsoort: gevingerlast Sipo/Sapeli og.



Siliconen V-dichting  
Dichting KDA-01 art#232211



**KEGRO | DEUREN**

TEKENINGNR:  
190828-01.1B

DATUM:  
28-08-2019

SCHAAL: 2:1 op A4

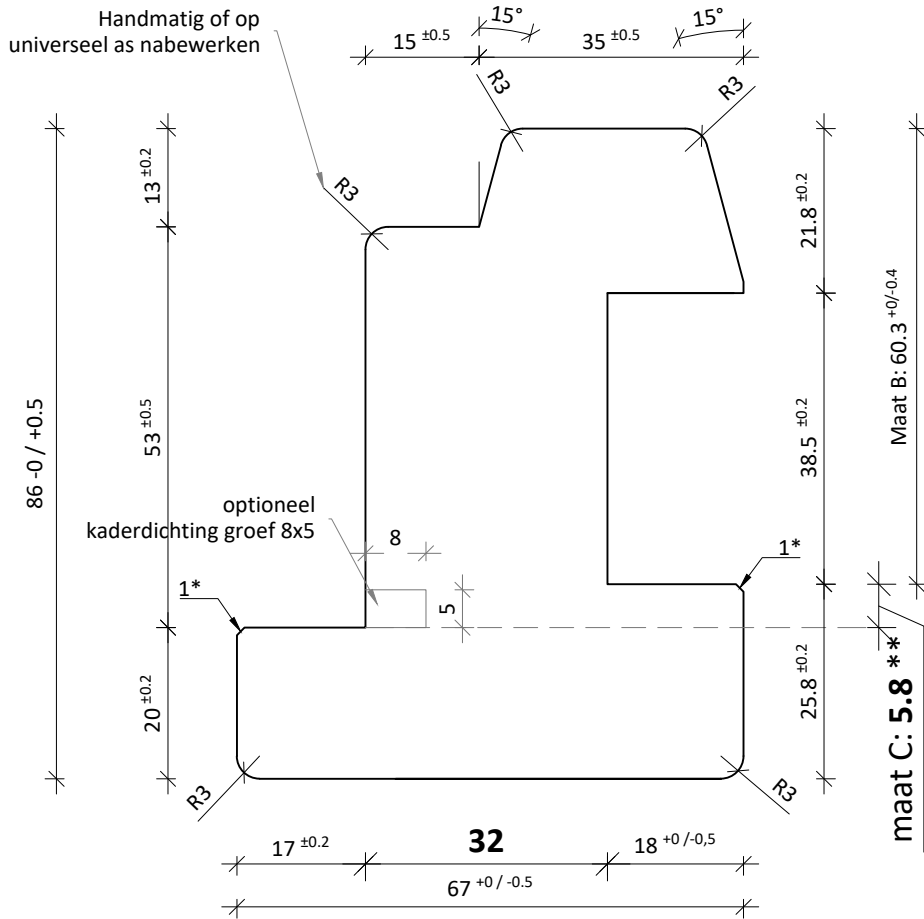
GETEKEND: JL

VOOR:  
inkoop

GEWIJZIGD:  
08-10-2019

OMSCHRIJVING: Standaard Deurstellen Kegro  
Aanslaglatten met dichtingen

11-03-2020  
03-11-2020 Definitief P.3

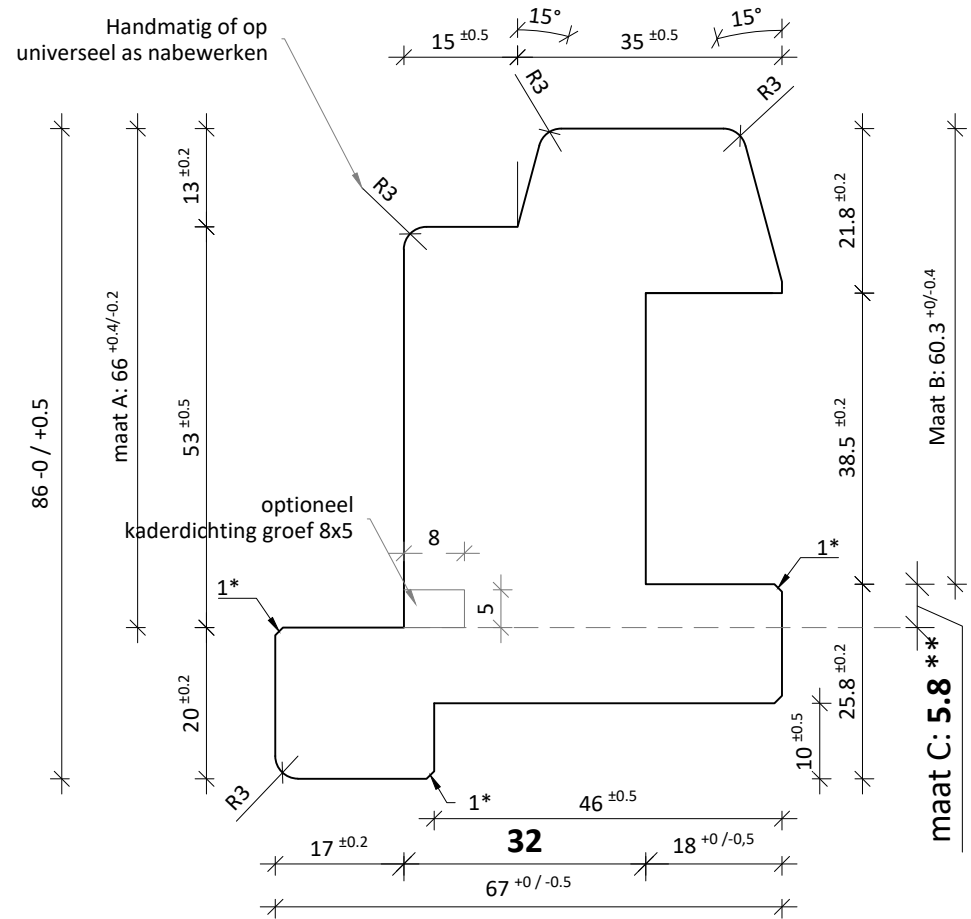


**KegaTongstijl**

los van aangegeven toleranties, is ledend: Dikgedrukt + maat C:  
 \*\* Maat A - Maat B = Maat C  
 Maat C : Minimaal 5.8, maximaal 6.2

Legenda:

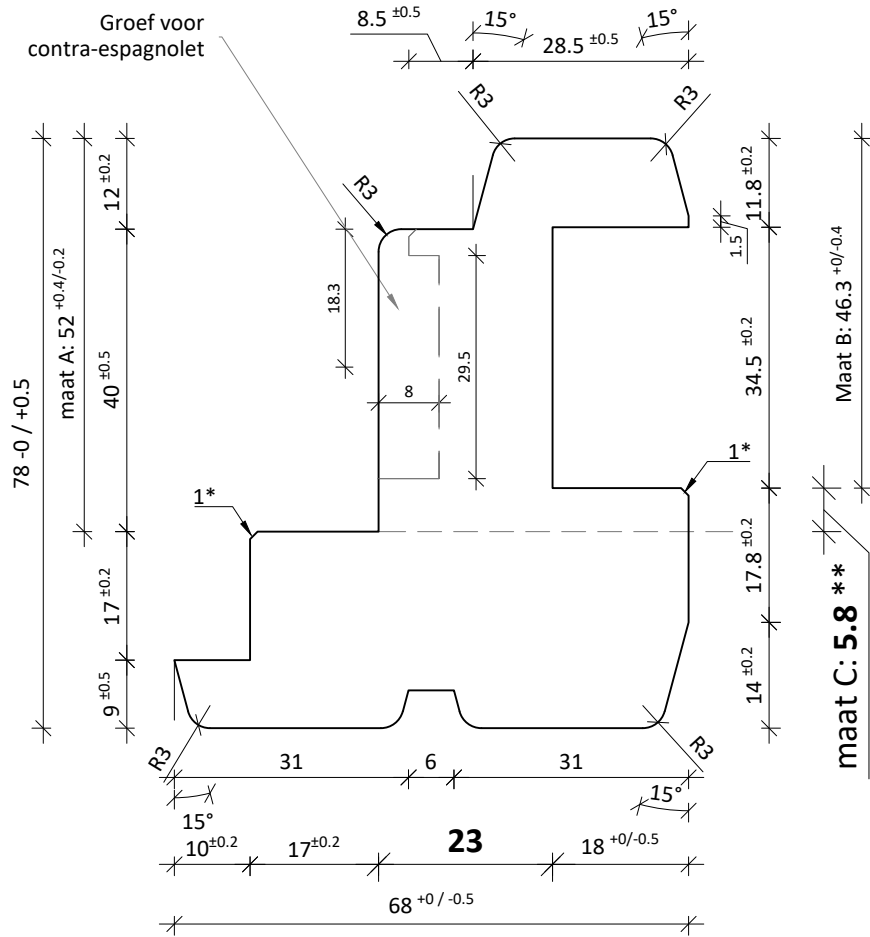
1\* : gebroken kantje 1mm



**Kega Tongstijl  
L3/R4 deuren met Balkslot**

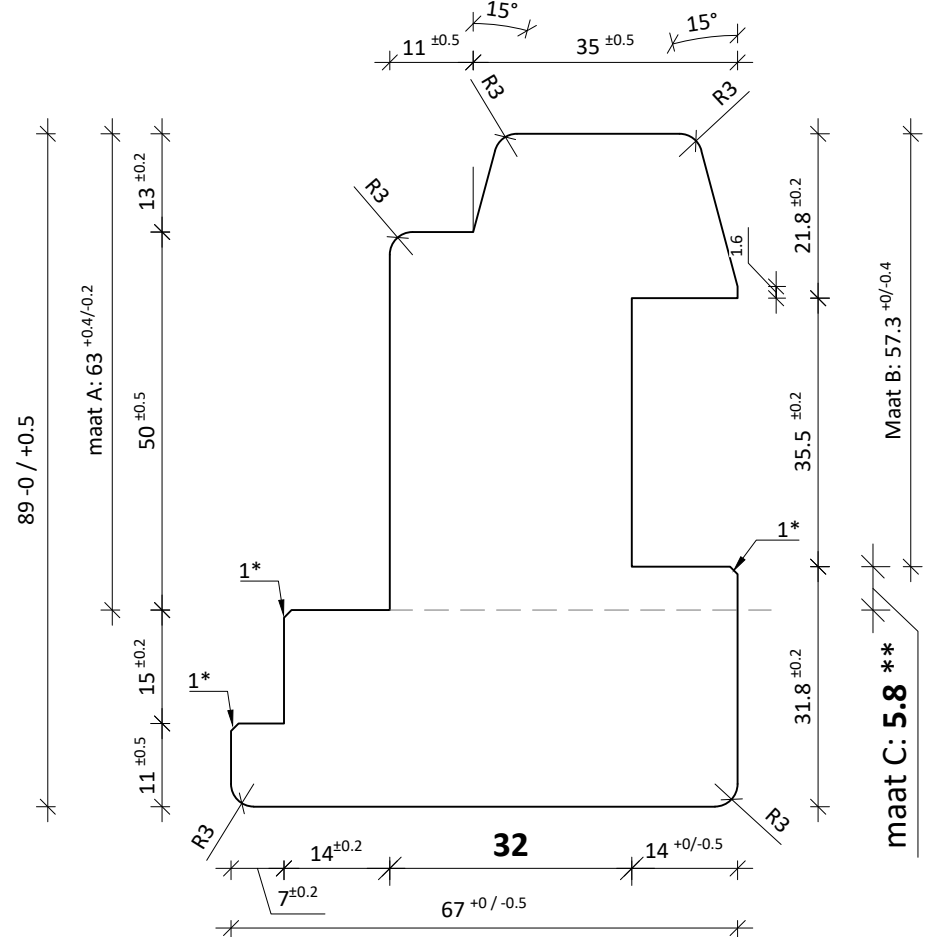
los van aangegeven toleranties, is ledend: Dikgedrukt + maat C:  
 \*\* Maat A - Maat B = Maat C  
 Maat C : Minimaal 5.8, maximaal 6.2

<b>KEGRO DEUREN</b>		TEKENINGNR: 190828-01.2	DATUM: 28-08-2019
SCHAAL: 1:2 op A4	GETEKEND: JL	VOOR: inkoop	GEWIJZIGD: 27-09-2019
OMSCHRIJVING: Standaard Kegro Deurestellen Standaard Tongstijlen deel 1			2.8a P.4



**KAI FB Tongstijl**

los van aangegeven toleranties, is ledend: Dikgedrukt + maat C:  
 \*\* Maat A - Maat B = Maat C  
 Maat C : Minimaal 5.8, maximaal 6.2



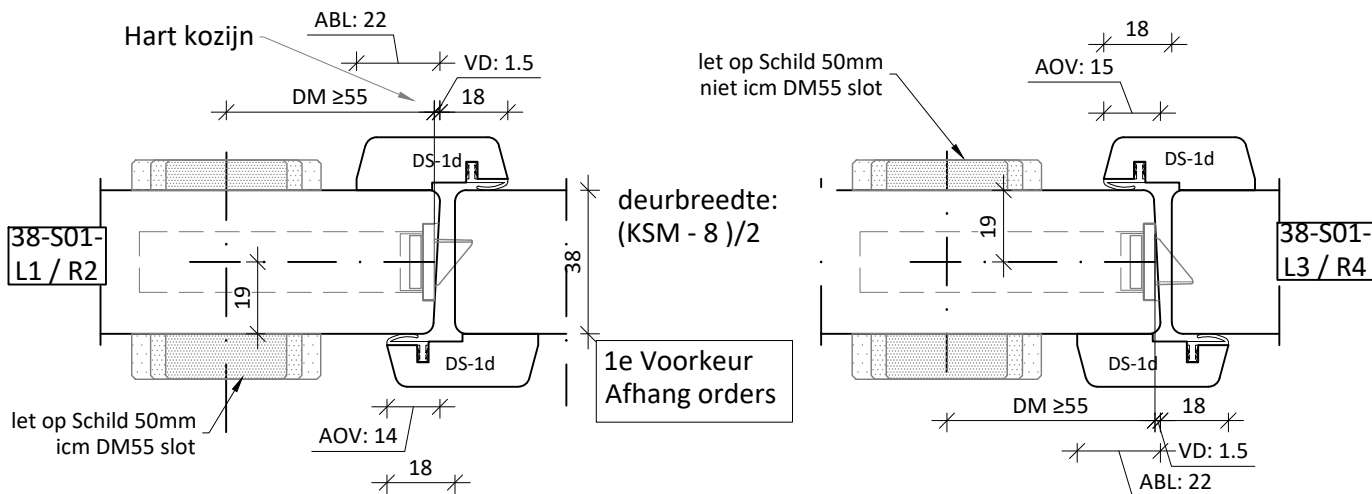
**Tongstijl DBI**

los van aangegeven toleranties, is ledend: Dikgedrukt + maat C:  
 \*\* Maat A - Maat B = Maat C  
 Maat C : Minimaal 5.8, maximaal 6.2

Legenda:

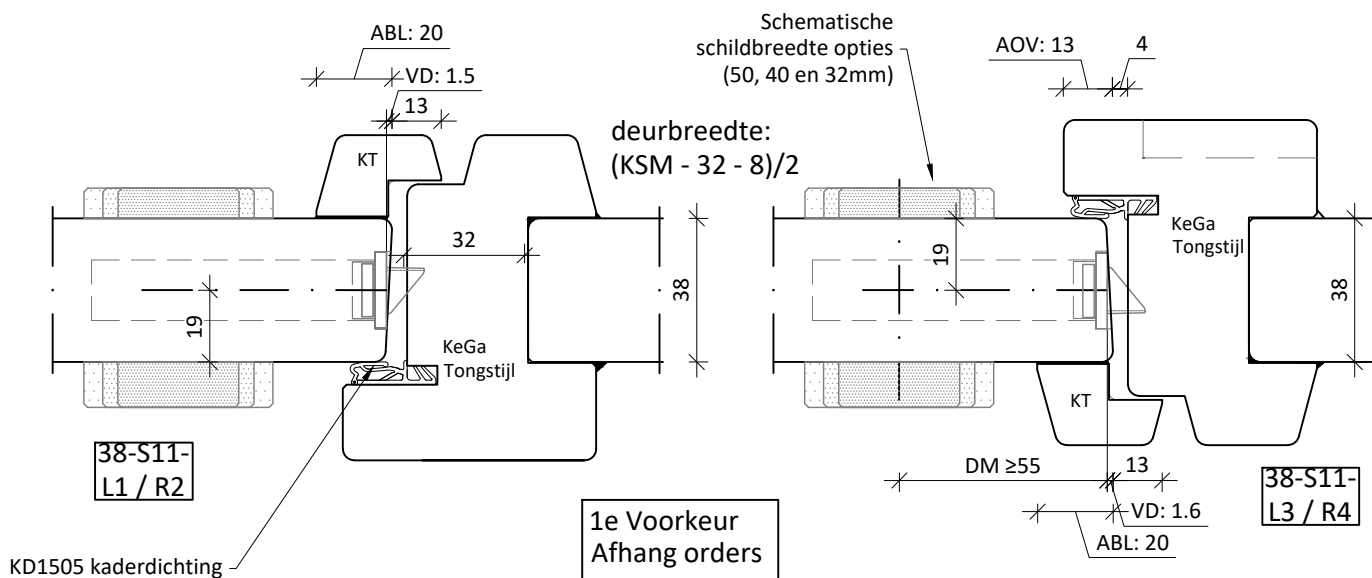
1\* : gebroken kantje 1mm

<b>KEGRO DEUREN</b>		TEKENINGNR: 190828-01.3	DATUM: 28-08-2019
SCHAAL: 1:2 op A4	GETEKEND: JL	VOOR: inkoop	GEWIJZIGD: 08-10-2019
OMSCHRIJVING: Standaard Kegro Deurstellen Standaard Tongstijlen deel 2			2.8a P.5



### 38-S01: Kegro standaard DEURSTEL DS-1d aanslaglatten

LET OP NON-KOMO, niet voor klimaatscheidende buitendeur situaties!



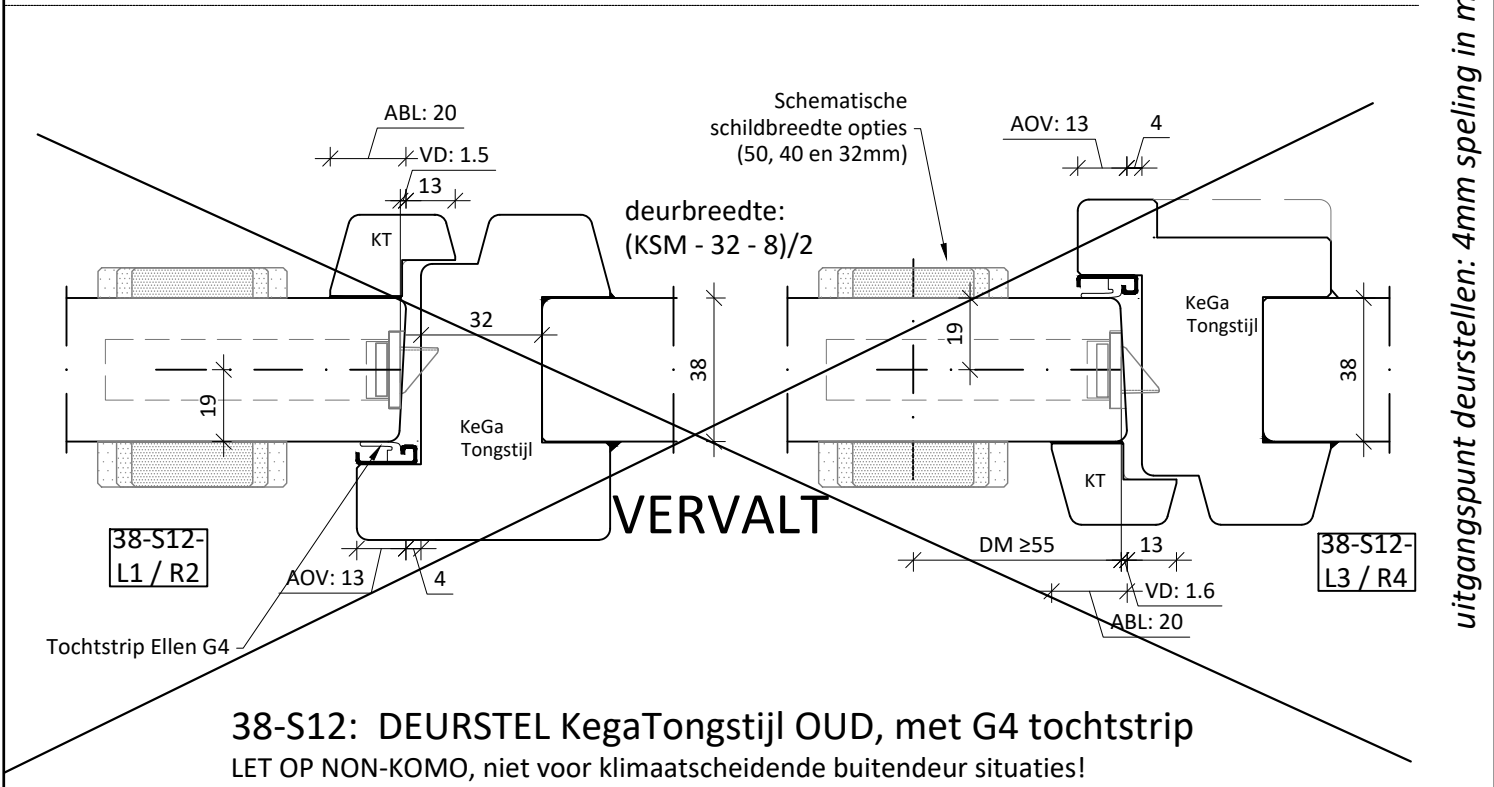
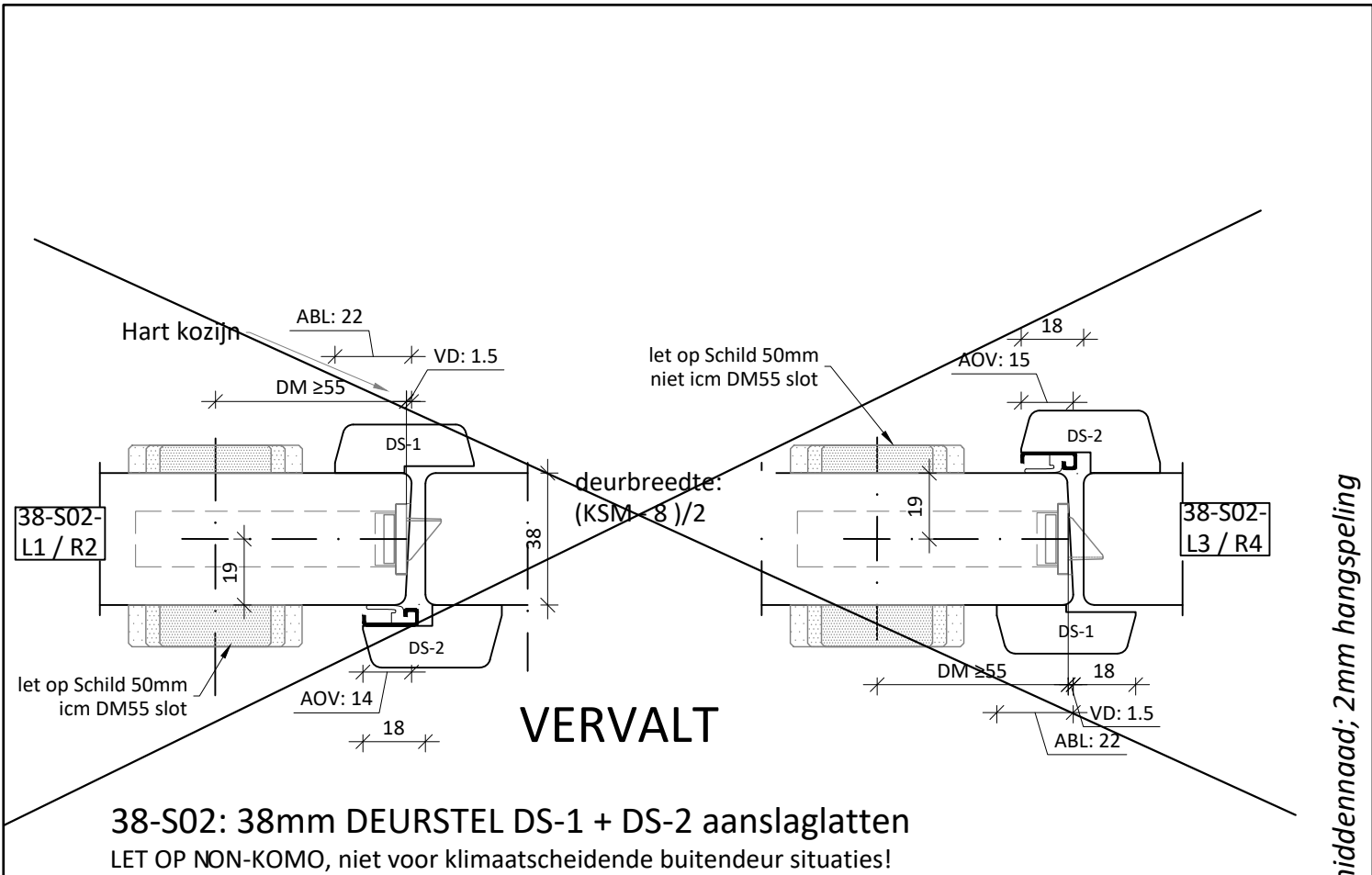
### 38-S11: Kegro standaard DEURSTEL KegaTongstijl met kaderdichting

LET OP NON-KOMO, niet voor klimaatscheidende buitendeur situaties!

uitgangspunt deurstellen: 4mm speling in middennaad; 2mm hangspeling

- VD: Voorplaat diepte vanaf rijke kant
- DM: Doornmaat
- AOV: Aanslag overlap op loop deur
- ABL: Aanslaglat breedte op loopdeur
- BD: Bewerkingsdiepte
- KSM: Kozijn sponning maat
- OL: Overlap deuren

<b>KEGRO DEUREN</b>		TEKENINGNR: 190828-07.1	DATUM: 28-08-2019
		VOOR: Techn. Documentatie	GEWIJZIGD: 06-07-2020 03-11-2020
SCHAAL: 1:2 op A4	GETEKEND: JL	2.8b P.1	
OMSCHRIJVING: Standaard Deurstellen Kegro Standaard dubbele deuren 38mm			



uitgangspunt deurstellen: 4mm speling in middennaad; 2mm hangspeling

- VD: Voorplaat diepte vanaf rijke kant
- DM: Doornmaat
- AOV: Aanslag overlap op loop deur
- ABL: Aanslaglat breedte op loopdeur
- BD: Bewerkingsdiepte
- KSM: Kozijn sponning maat
- OL: Overlap deuren

<b>KEGRO DEUREN</b>		TEKENINGNR: 190828-07.2	DATUM: 28-08-2019
		VOOR: Techn. Documentatie	GEWIJZIGD: 06-07-2020 03-11-2020
SCHAAL: 1:2 op A4	GETEKEND: JL	2.8b P.2	
OMSCHRIJVING: Standaard Deurstellen Kegro Standaard dubbele deuren 38mm (vervallen details)			

## 2.8 54mm deurstel details

Deursteldetails in 54mm deurdikte kunnen ofwel met een verdekte sluitnaald (contra-espagnolet) in de middennaad. Of met een opbouw deurnaald (Balkslot) op het deurvlak gemonteerd uitgevoerd worden.

Deze documentatie geeft de principe details van de deurstellen weer en een positie van de sluitpunten bij de meest voorkomende hang en sluitwerk systemen.

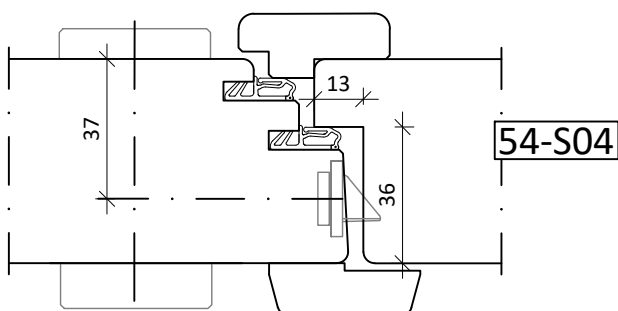
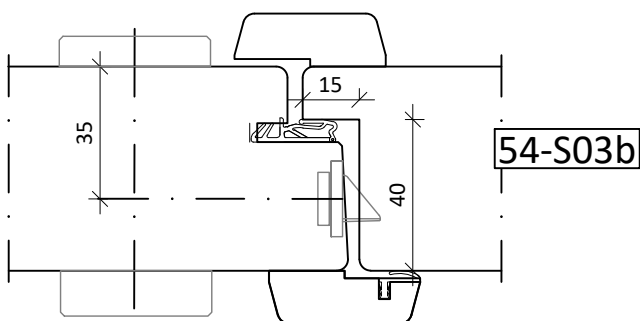
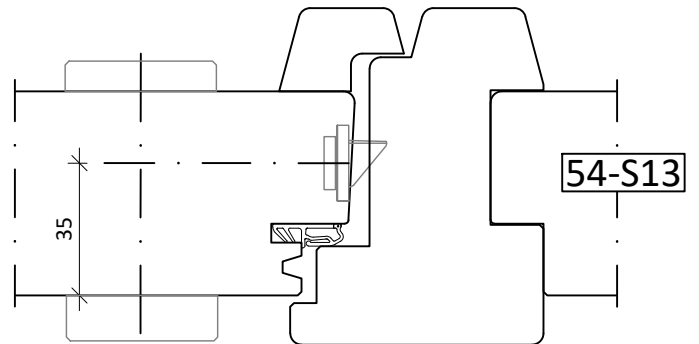
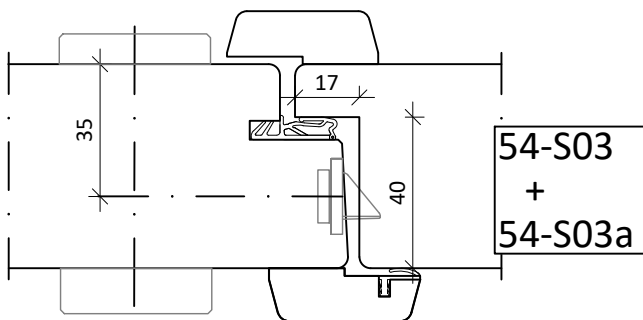
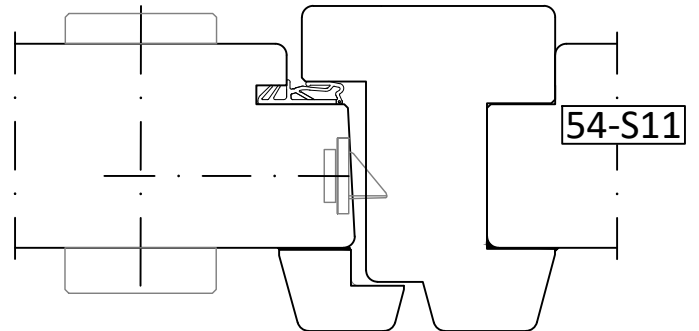
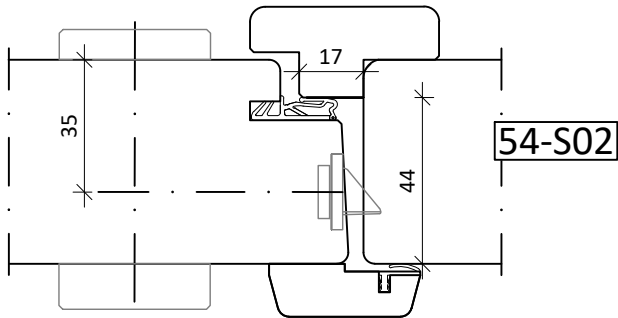
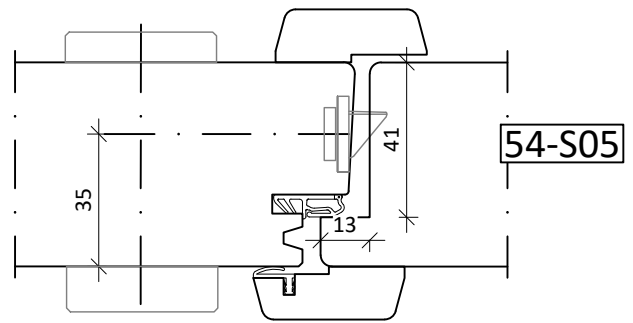
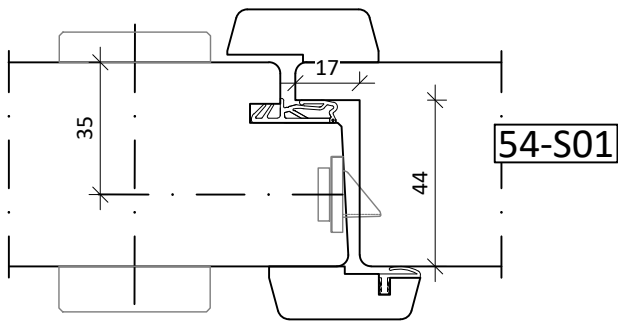
Op aanvraag zijn er ook slotmerk specifieke sluitplaat positie tekeningen beschikbaar, alleen voor de meest gangbare merken binnen het Kegro assortiment.

<b>Inbouw contra-espagnolet:</b>		<b>Pag.</b>
54-S01:	Standaard deurstel contrasponning S17x44 en DS1(d) aanslaglatten	3
54-S02:	Deursteldetail met Contra-sponning middels aanslaglat DS3	5
54-S03:	KAI deursteldetail contrasponning 17x40 en Ds(d) aanslaglatten	7
54-S03a	Renovatie deursteldetail contrasponning 17x40 en Ds1(d) aanslaglatten	9
54-S03b	Renovatie deursteldetail contrasponning 15x40 en Ds1(d) aanslaglatten	11
54-S04:	Dubbele kaderprofilering deursteldetail met DS4 en DS1(d) aanslaglat	13
54-S05:	DBI deursteldetail met contrasponning 14x41 en DS1(d) aanslaglatten	15
54-S11:	Standaard deursteldetail met KegaTongstijl en KT-lat	17
54-S13:	DBI deursteldetail met DBI Tongstijl en KT lat	19

<b>Deursteldetails in 54mm deurdikte met opbouw espagnolet Buva Balkslot:</b>		<b>Pag.</b>
54-S01:	Standaard deurstel contrasponning S17x44 en DS1(d) aanslaglatten BiDr	22
	BuDr	23
54-S02:	Deursteldetail met Contra-sponning middels aanslaglat DS3 BiDR	24
	BuDr	25
54-S11:	Standaard deursteldetail met KegaTongstijl en KT-lat BiDR	26
	BuDr	27
54-S13:	DBI deursteldetail met DBI Tongstijl en KT lat	28



# OVERZICHT DIVERSE DEURSTEL PRINCIPES 54MM DEUREN

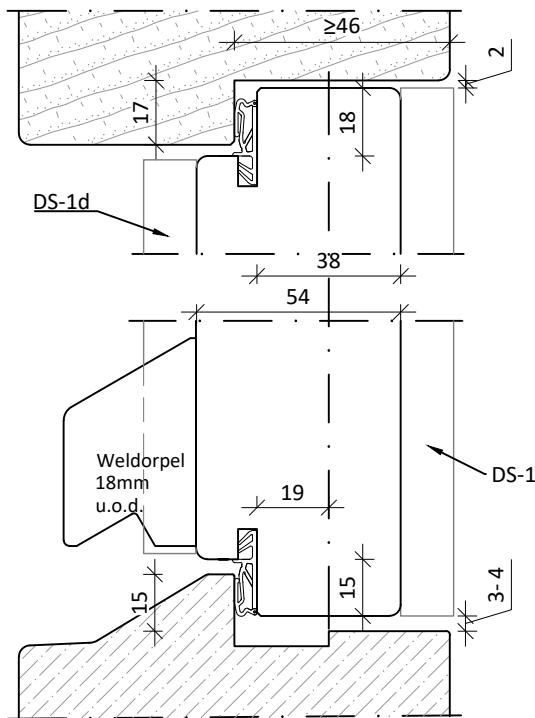


## Overzicht Kegro deursteloplossingen voor 54mm deuren

- 54-S01: S17x44 met DS-1 latten systeem, standaard
- 54-S02: DS-3 latten systeem, industrie
- 54-S03: KAI Toepassing S17x40, standaard
- 54-S03a: S17x40 Reno toepassing, standaard
- 54-S03b: S15x40 Reno toepassing, special
- 54-S04: Dubbel kader - special
- 54-S05: DBI latten systeem - special
- 54-S11: Standaard KegaTongstijl
- 54-S13: DBI Tongstijl - special

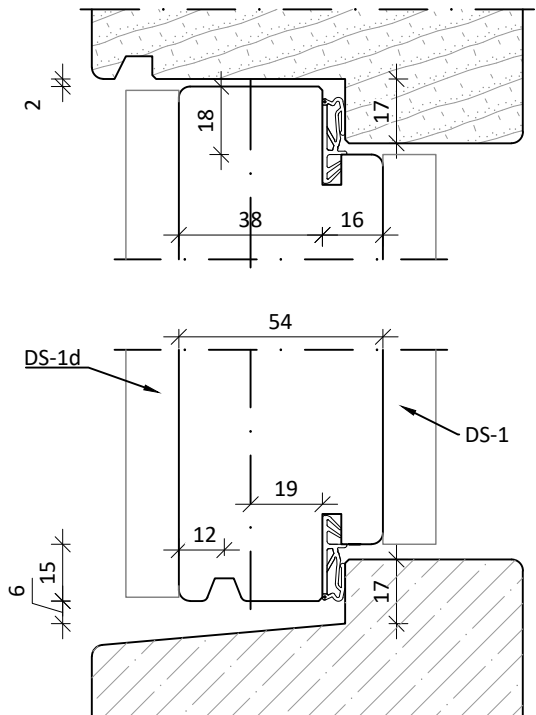


# Binnendraaiend detail vertikaal deurstel 54-S01



Profiel detail onderdorpel, materiaal en merk naar keuze. Sponning deur aanpassen aan sponning dorpel. Max 25mm!

# Buitendraaiend detail vertikaal deurstel 54-S01



Profiel detail onderdorpel, materiaal en merk naar keuze. Sponning deur aanpassen aan sponning dorpel. Max 25mm!

**KEGRO | DEUREN**

TEKENINGNR:  
210412-01.2

DATUM:  
02-06-2021

SCHAAL: 1:2 op A4

GETEKEND: JL

VOOR:  
Techn. Docu.

GEWIJZIGD:  
15-06-2021

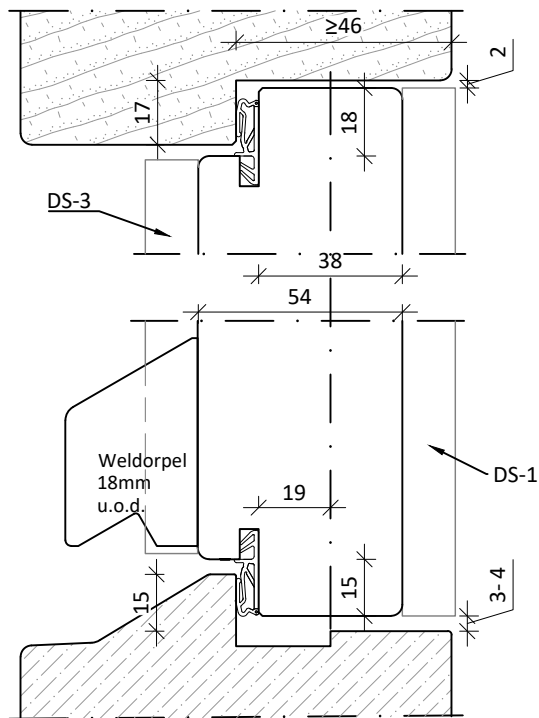
OMSCHRIJVING: Deurstel detail 54-S01

Verticale kozijnaansluiting doorsneden

2.8C P.4

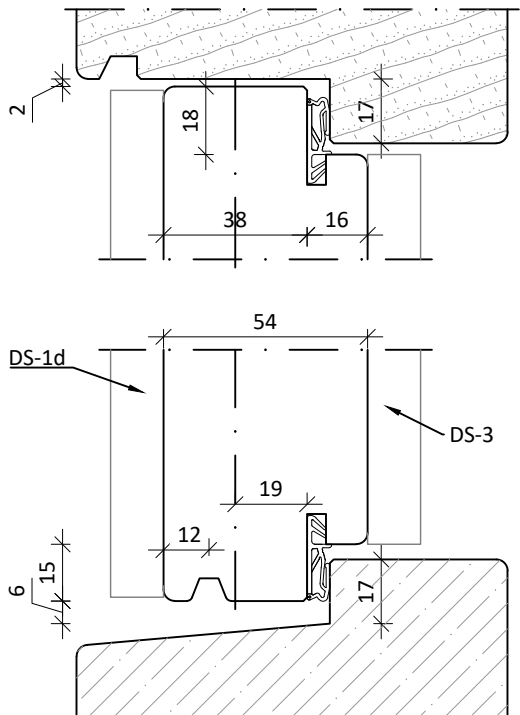


# Binnendraaiend detail vertikaal deurstel 54-S02



Profiel detail onderdorpel, materiaal en merk naar keuze. Sponning deur aanpassen aan sponning dorpel. Max 25mm!

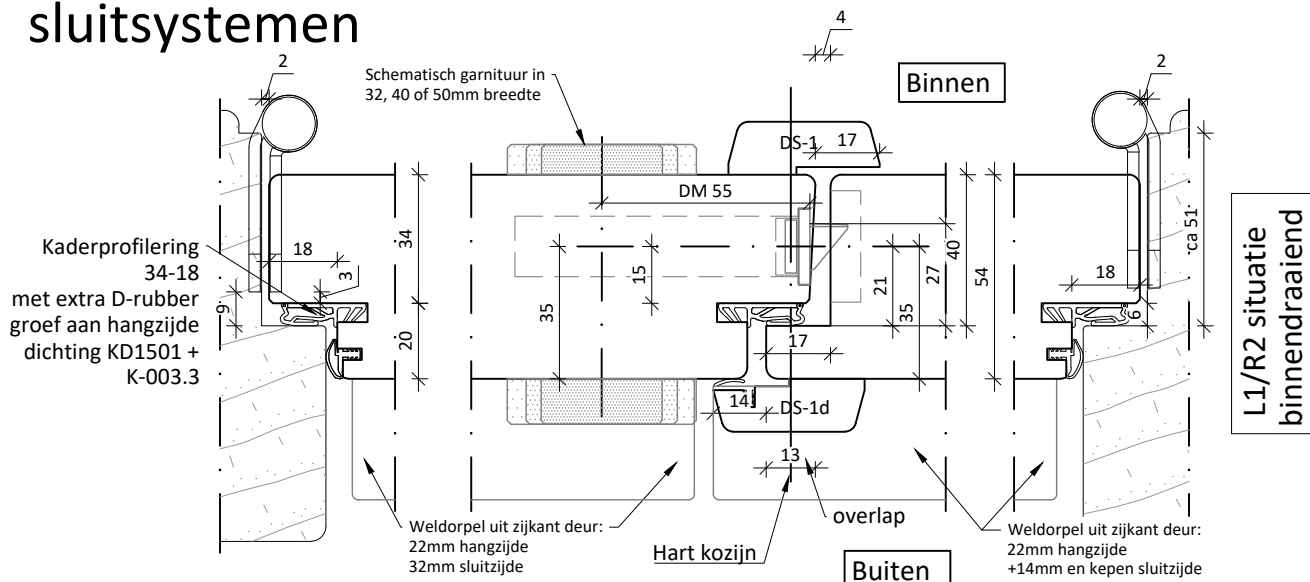
# Buitendraaiend detail vertikaal deurstel 54-S02



Profiel detail onderdorpel, materiaal en merk naar keuze. Sponning deur aanpassen aan sponning dorpel. Max 25mm!

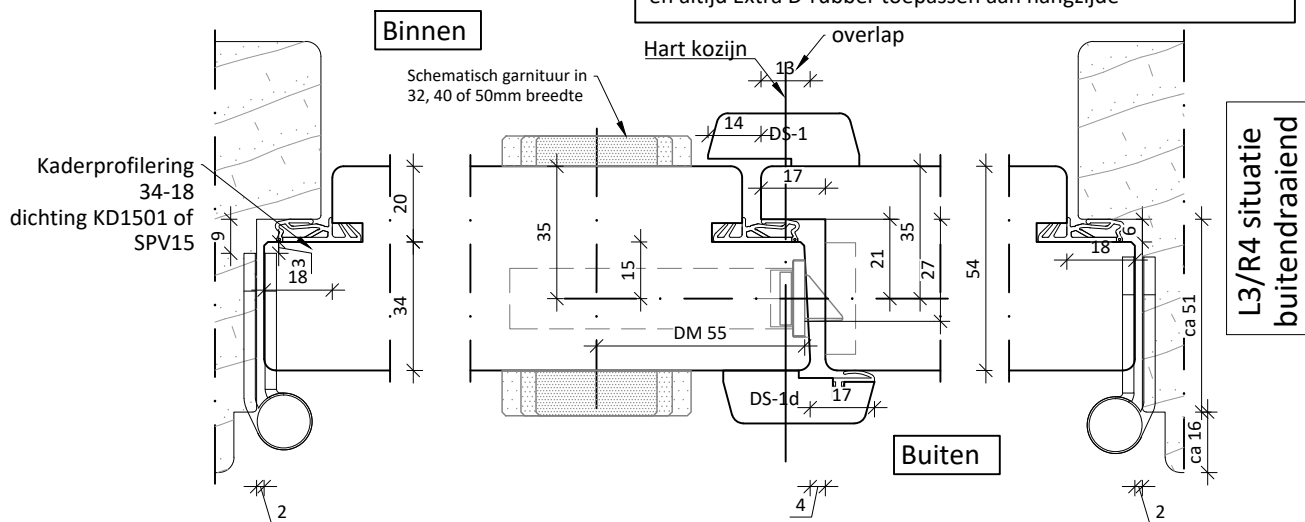
		TEKENINGNR: 210525-04.2	DATUM: 02-06-2021
		VOOR: Techn. Docu.	GEWIJZIGD:
SCHAAL: 1:2 op A4	GETEKEND: JL	OMSCHRIJVING: Deurstel detail 54-S02 Verticale kozijnaansluiting doorsneden	
2.8C P.6			

# Deursteldetail 54-S03 (S17) en combinatie met diverse sluitsystemen



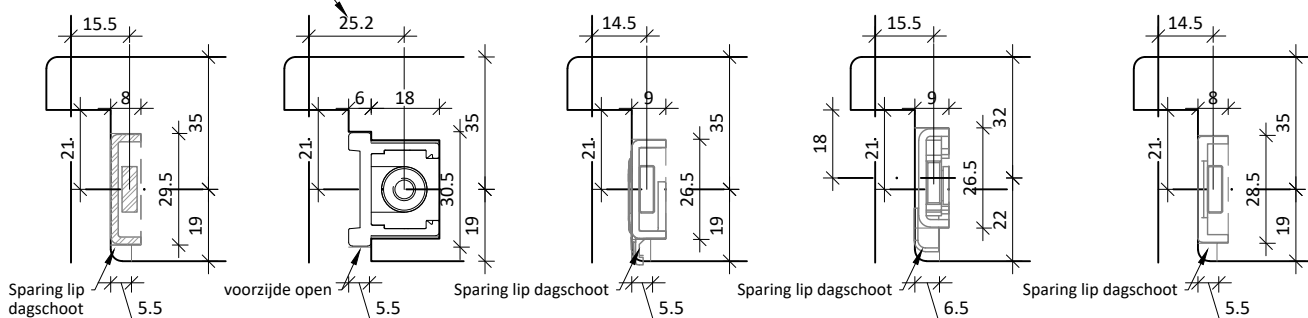
**Bepaling deurbreedte:**  
 (Kozijn sponningmaat + 13 - 4 )/2

Advies onderdorpel situatie met DPS-613 profiel bij Frans Balkon en altijd Extra D-rubber toepassen aan hangzijde



## Detail vaste deur frezing bij toepassing met sluitsysteem van: in S17x40

Afstand pen tot hart kozijn



Met **S2**  
Contra-espagnolet

Met **BUVA Ergo-Duo**  
Contra-espagnolet

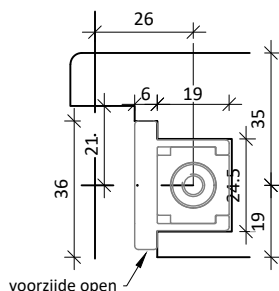
Met **FUHR 841**  
Contra-espagnolet

Met **KFV S-52**  
Contra-espagnolet  
asymetrische contra, hart  
sluitpunten 3mm naast hart  
espagnolet

Met **MACO 8x28**  
Contra-espagnolet

Met **HMB Multi-Point**  
Contra-espagnolet

Overige sluitsystemen in overleg waar mogelijk op identieke wijze.



**KEGRO | DEUREN**

TEKENINGNR:  
210525-01

DATUM:  
25-05-2021

SCHAAL: 1:2 op A4

GETEKEND: JL

VOOR:  
Techn. Docu.

GEWIJZIGD:

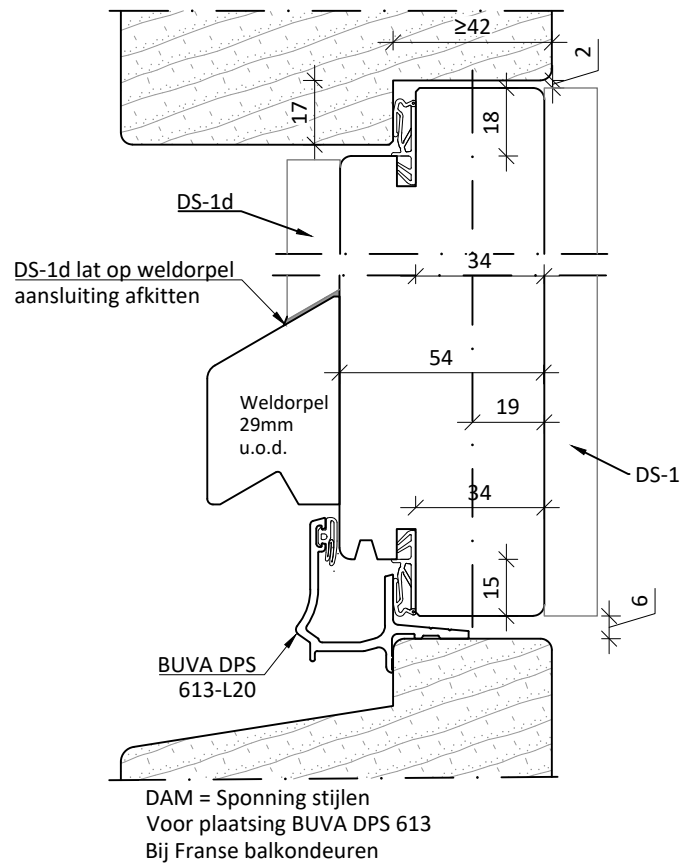
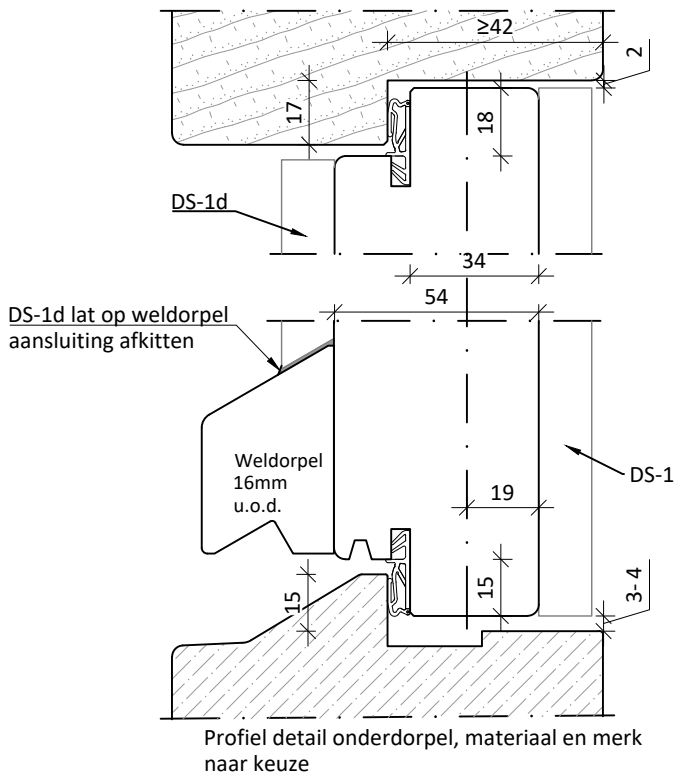
OMSCHRIJVING: Deurstel detail 54-S03

combinatie diverse contraespagnolet sluitsystemen

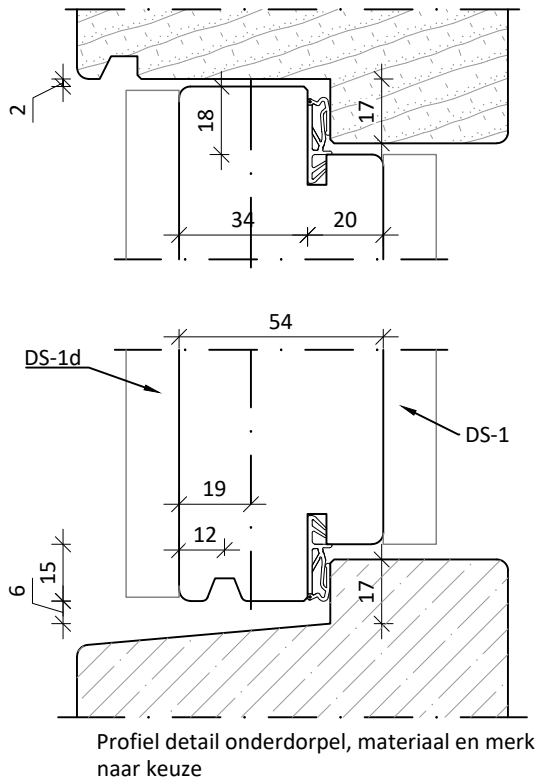
2.8C P.7

# Binnendraaiend detail vertikaal deurstel 54-S03

Met DPS-613 onderdetail en S2 H600  
5-puntsluiting in loopdeur, 300pa waterdicht!

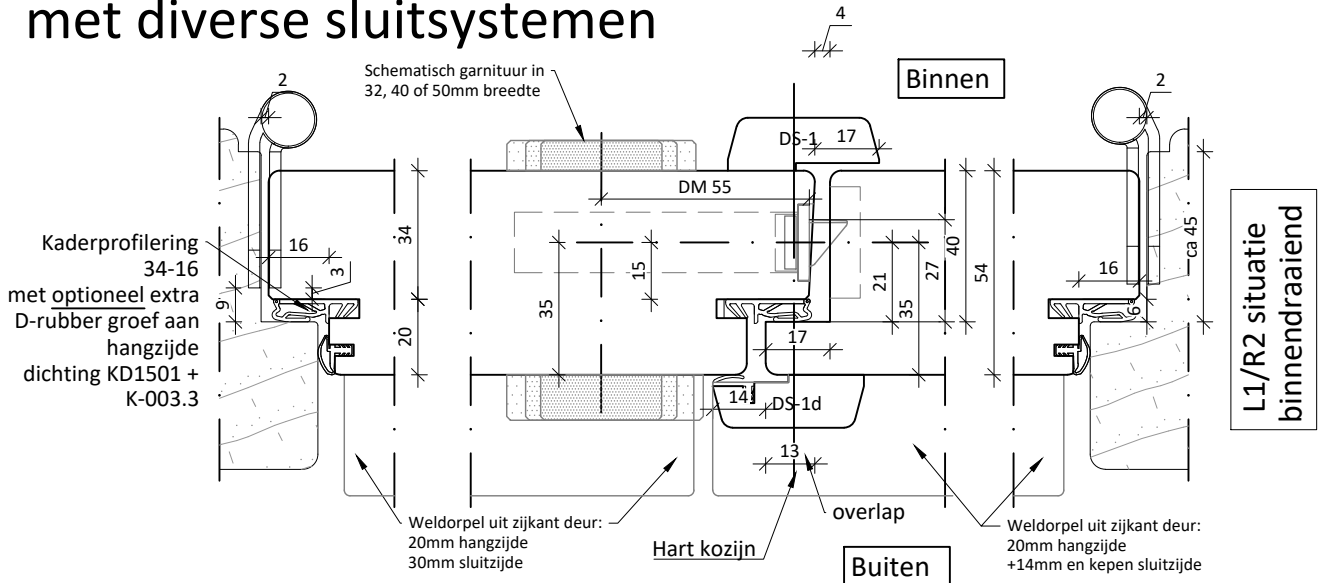


# Buitendraaiend detail vertikaal deurstel 54-S03



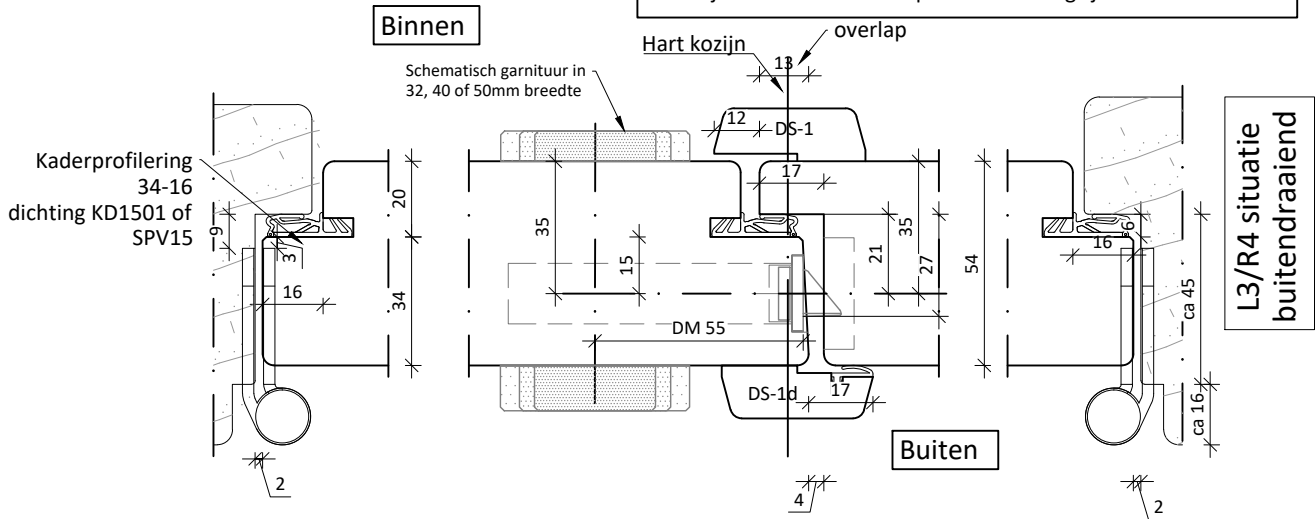
<b>KEGRO DEUREN</b>		TEKENINGNR: 210525-01.2	DATUM: 25-05-2021
SCHAAL: 1:2 op A4	GETEKEND: JL	VOOR: Techn. Docu.	GEWIJZIGD: 01-06-2021
OMSCHRIJVING: Deurstel detail 54-S03 Verticale kozijnaansluiting doorsneden			<b>2.8C P.8</b>

# Deursteldetail 54-S03a (S17 reno situatie) en combinatie met diverse sluitsystemen

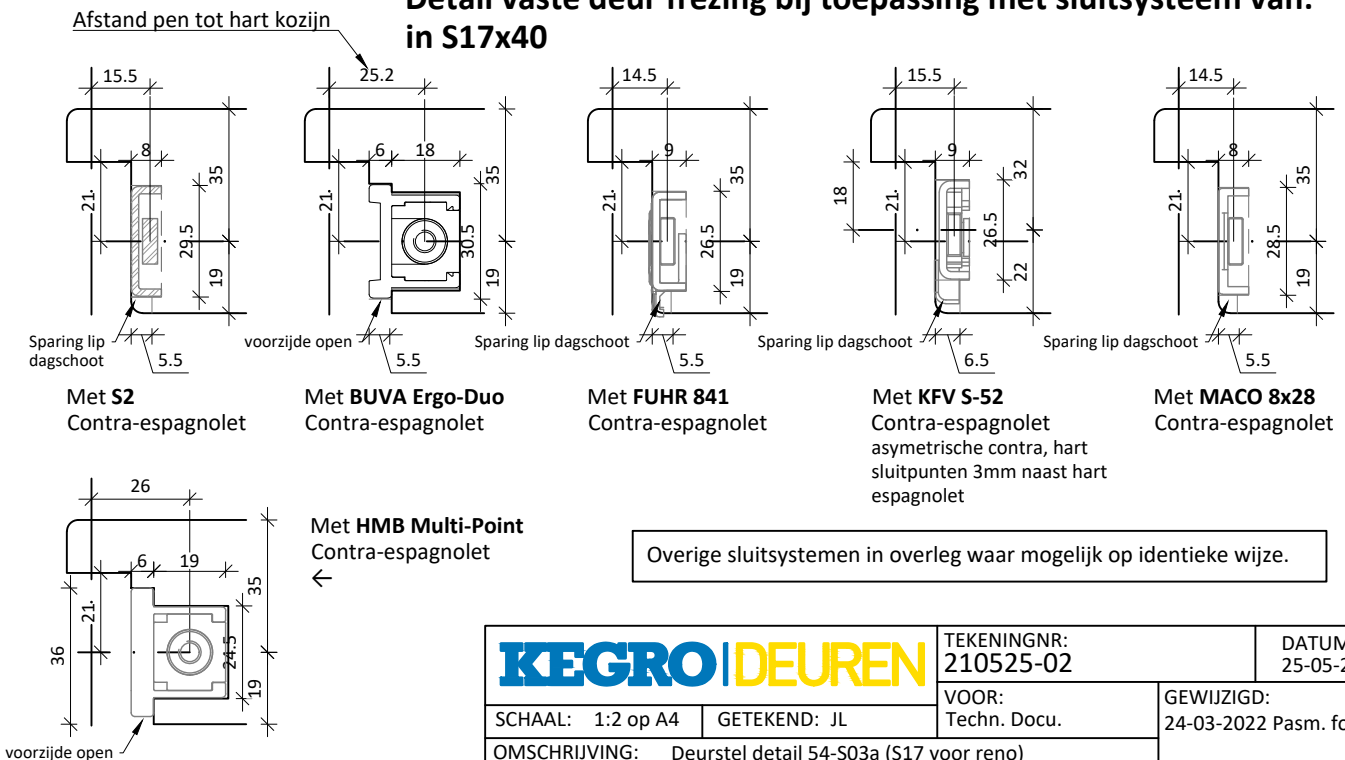


**Bepaling deurbreedte:**  
 (Kozijn sponningmaat + 13 - 4) / 2

Advies onderdorpel situatie met DPS-613 profiel bij Frans Balkon en altijd Extra D-rubber toepassen aan hangzijde



## Detail vaste deur frezing bij toepassing met sluitsysteem van: in S17x40



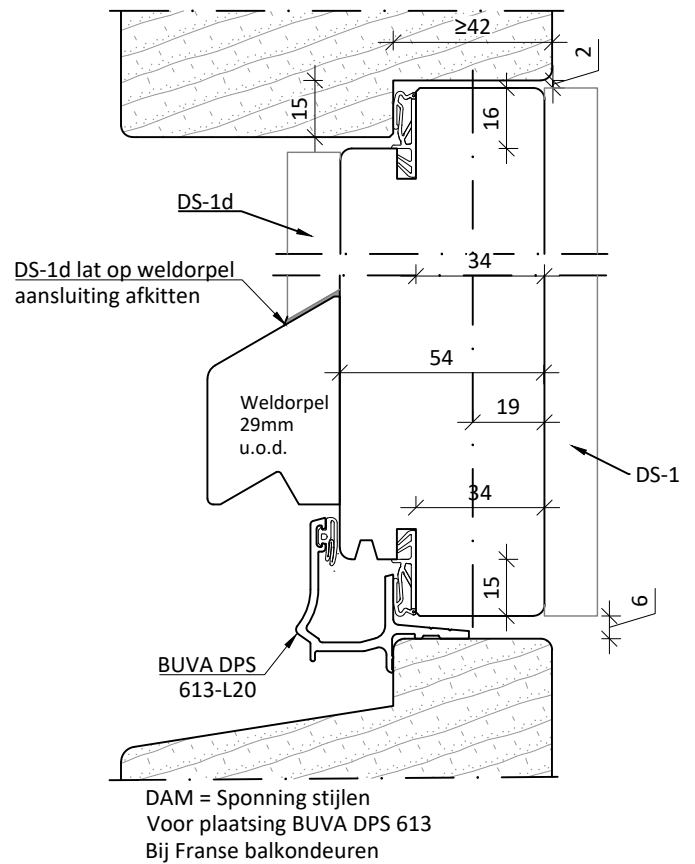
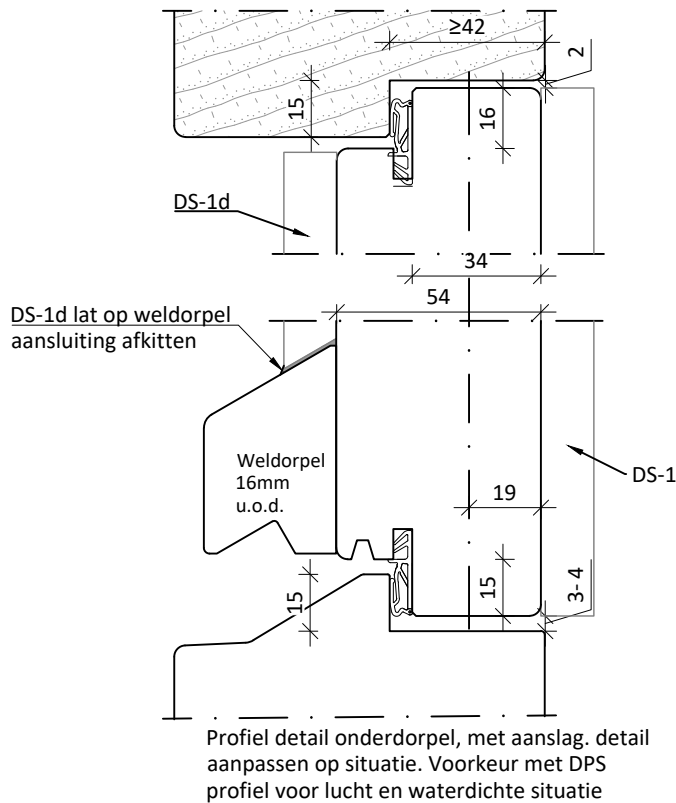
Overige sluitsystemen in overleg waar mogelijk op identieke wijze.

<b>KEGRO DEUREN</b>		TEKENINGNR: 210525-02	DATUM: 25-05-2021
SCHAAL: 1:2 op A4	GETEKEND: JL	VOOR: Techn. Docu.	GEWIJZIGD: 24-03-2022 Pasm. form.
OMSCHRIJVING: Deurstel detail 54-S03a (S17 voor reno) combinatie diverse contraespagnolet sluitsystemen			2.8C P.9

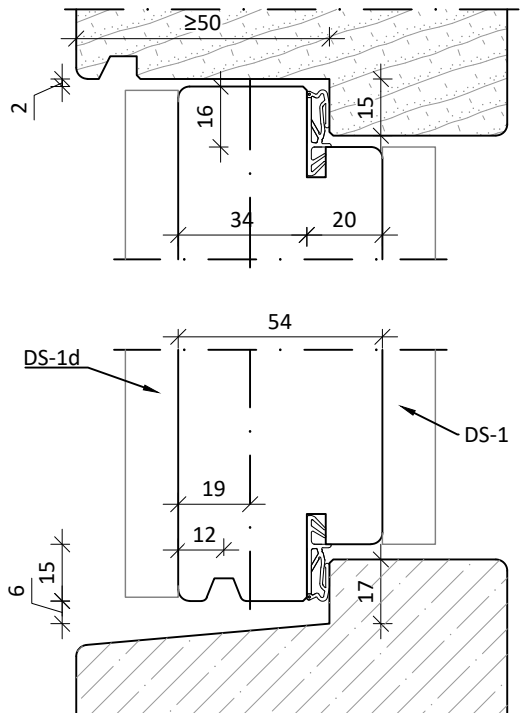


# Binnendraaiend detail vertikaal deurstel 54-S03a/b

Met DPS-613 onderdetail en S2 H600  
5-puntsluiting in loopdeur, 300pa waterdicht!



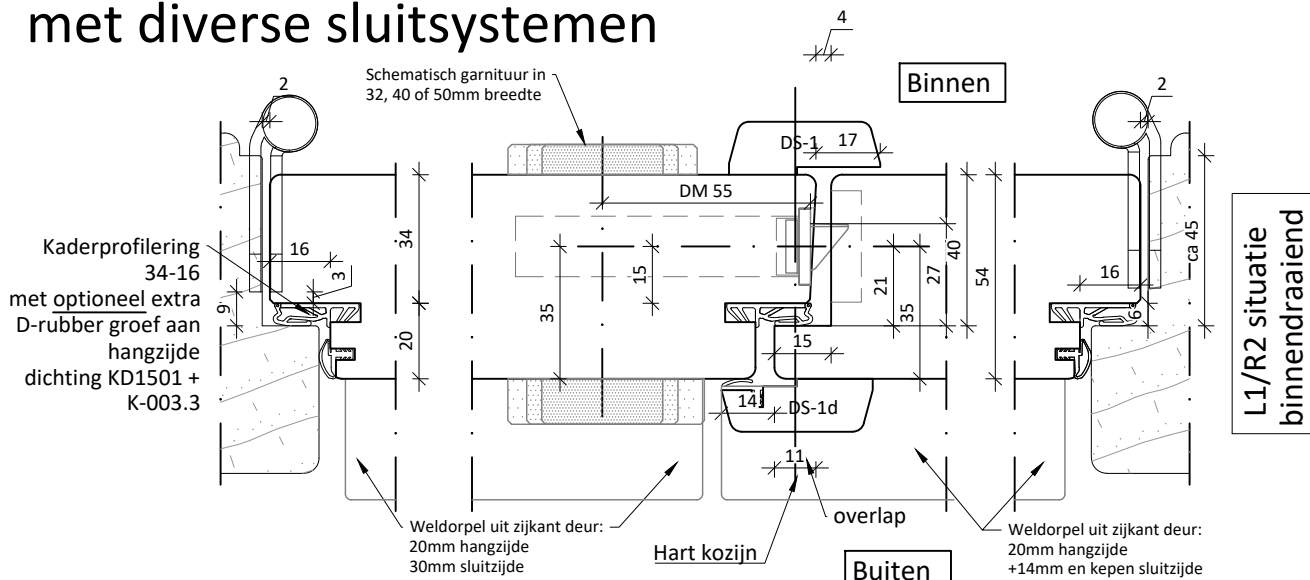
# Buitendraaiend detail vertikaal deurstel 54-S03a/b



Profiel detail onderdorpel, deur aanpassen op situatie. Maximaal 25mm spunning onder. indien meer nodig, speling groter maken.

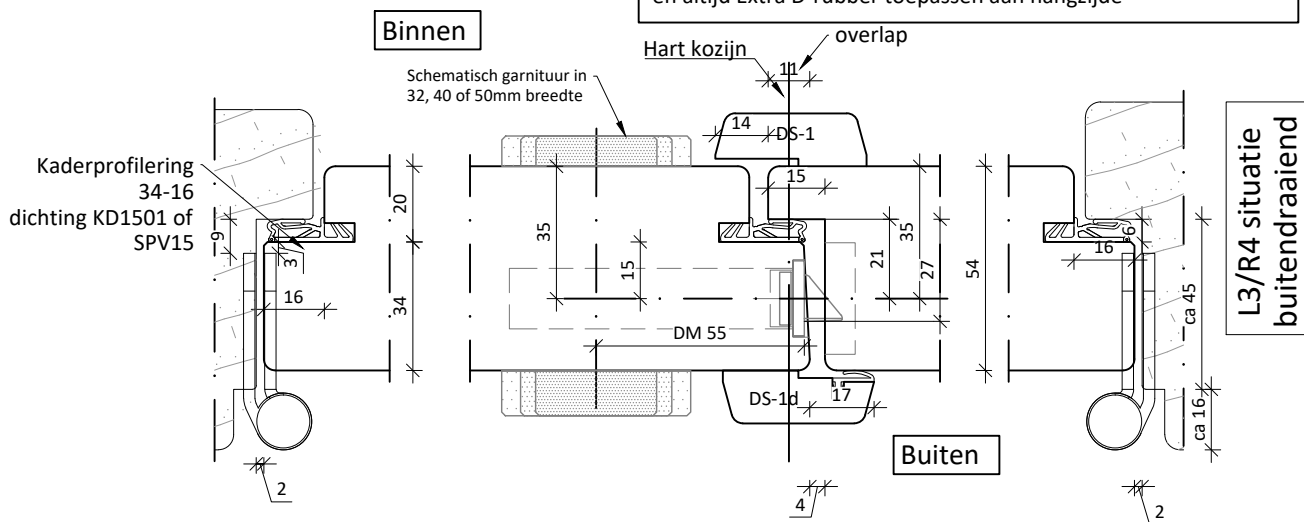
<b>KEGRO DEUREN</b>		TEKENINGNR: 210525-02.2	DATUM: 25-05-2021
SCHAAL: 1:2 op A4	GETEKEND: JL	VOOR: Techn. Docu.	GEWIJZIGD: 01-06-2021
OMSCHRIJVING: Deurstel detail 54-S03a Verticale kozijnaansluiting doorsneden			2.8C P.10

# Deursteldetail 54-S03b (S15 reno situatie) en combinatie met diverse sluitsystemen

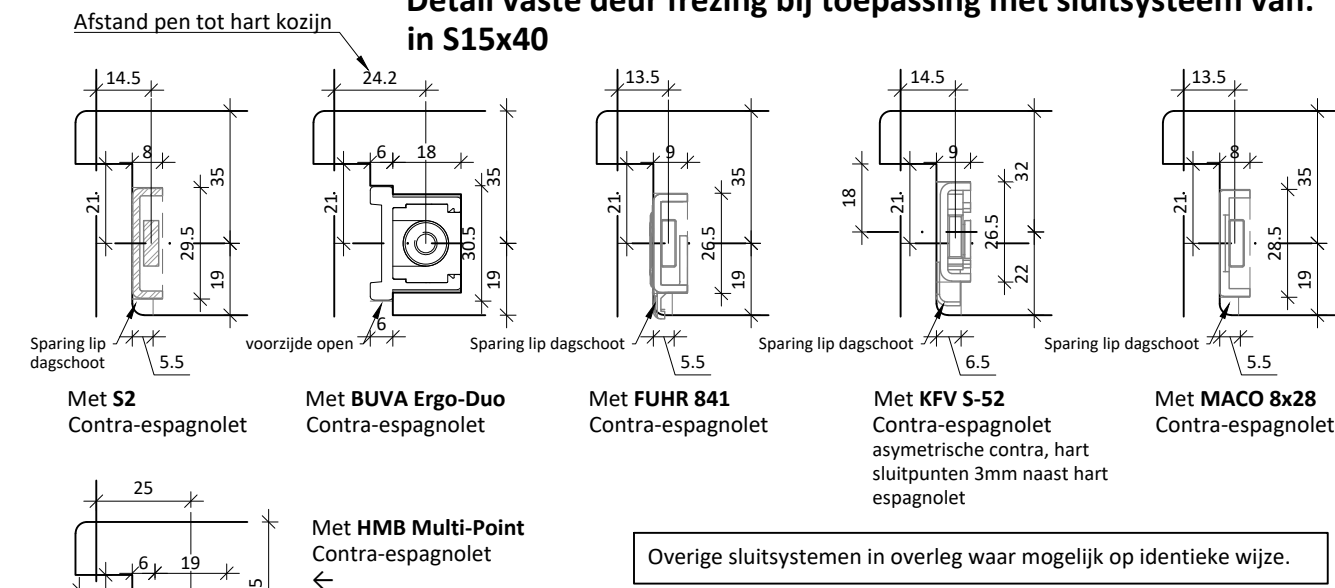


**Bepaling deurbreedte:**  
 $(\text{Kozijn sponningmaat} + 11 - 4) / 2$

Advies onderdorpel situatie met DPS-613 profiel bij Frans Balkon en altijd Extra D-rubber toepassen aan hangzijde



## Detail vaste deur frezing bij toepassing met sluitsysteem van: in S15x40

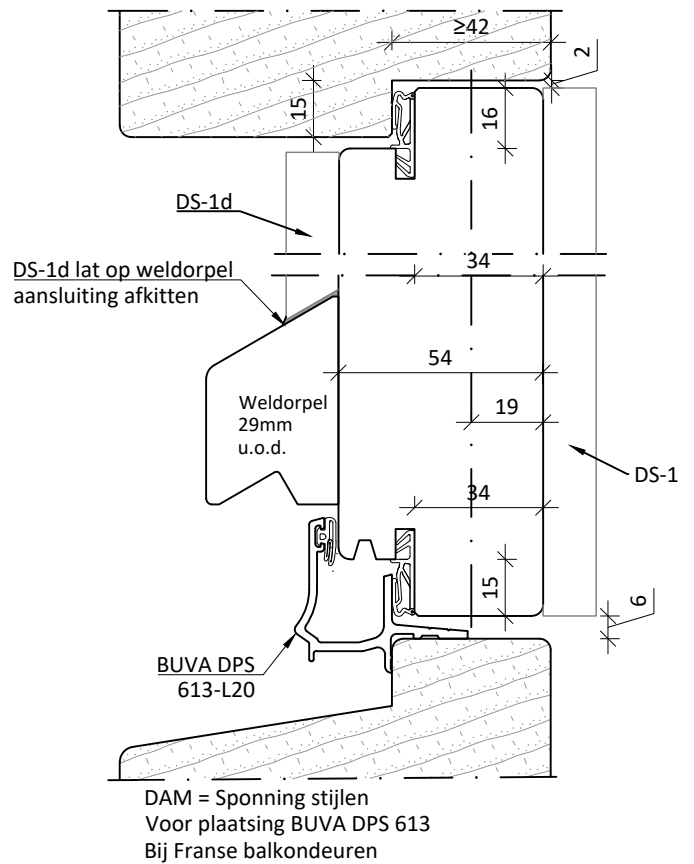
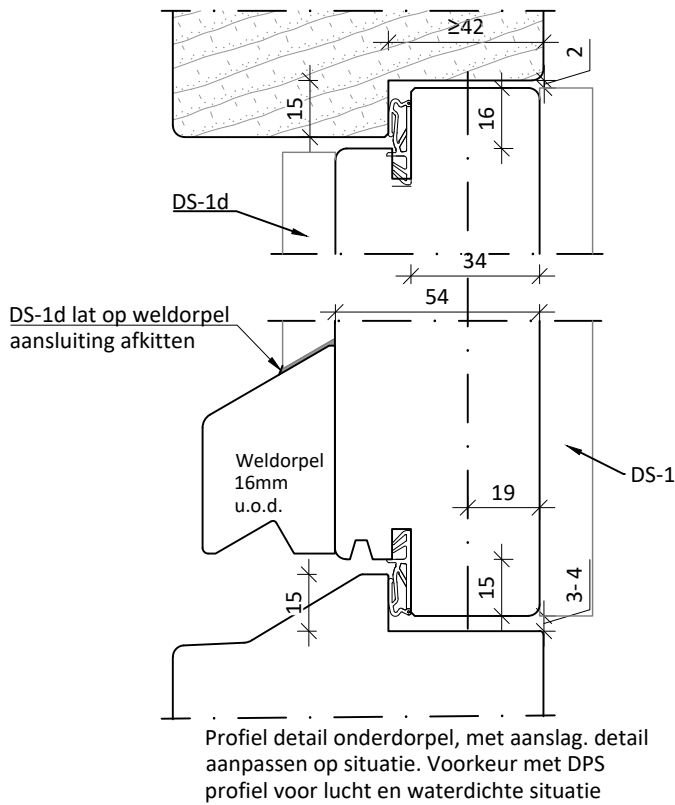


Overige sluitsystemen in overleg waar mogelijk op identieke wijze.

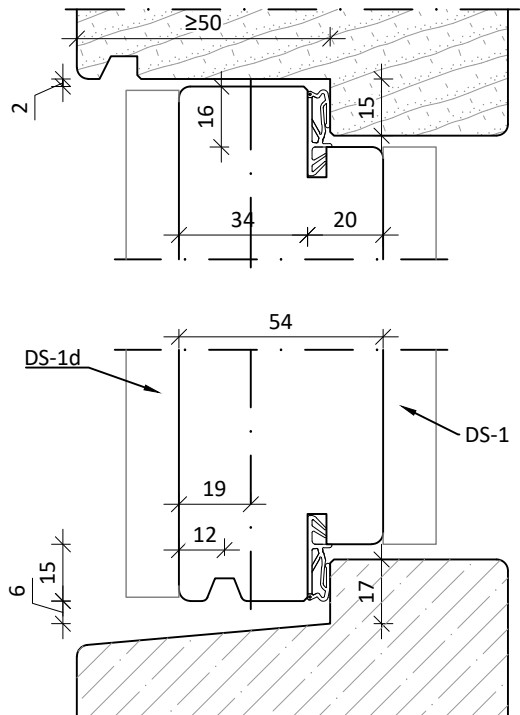
<b>KEGRO DEUREN</b>		TEKENINGNR: 210525-03	DATUM: 25-05-2021
SCHAAL: 1:2 op A4	GETEKEND: JL	VOOR: Techn. Docu.	GEWIJZIGD: 15-06-2021 (D-rubber)
OMSCHRIJVING: Deurstel detail 54-S03b (S15 voor reno) combinatie diverse contraespagnolet sluitsystemen			2.8C P.11

# Binnendraaiend detail vertikaal deurstel 54-S03a/b

Met DPS-613 onderdetail en S2 H600  
5-puntsluiting in loopdeur, 300pa waterdicht!



# Buitendraaiend detail vertikaal deurstel 54-S03a/b



**KEGRO | DEUREN**

TEKENINGNR:  
210525-03.2

DATUM:  
25-05-2021

SCHAAL: 1:2 op A4

GETEKEND: JL

VOOR:  
Techn. Docu.

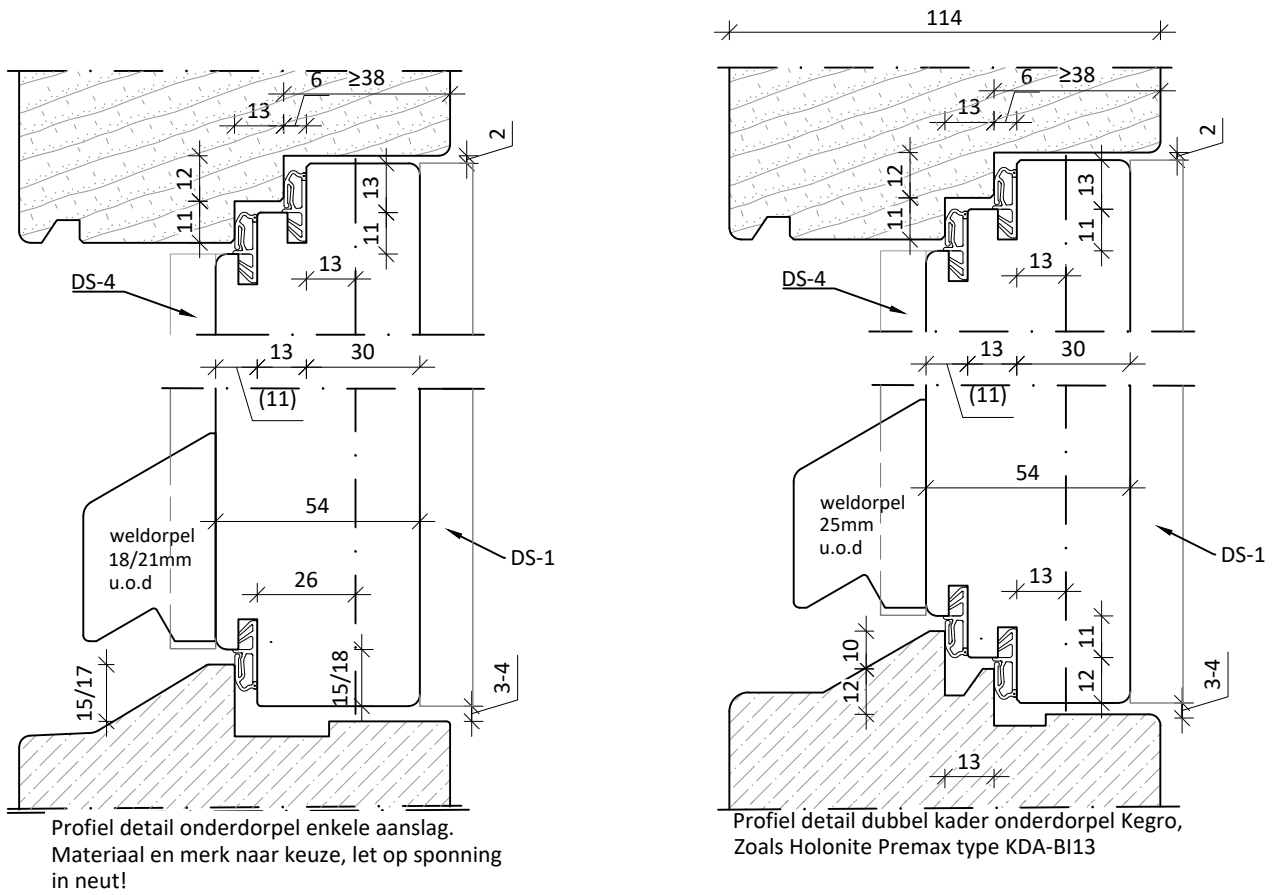
GEWIJZIGD:  
01-06-2021

OMSCHRIJVING: Deurstel detail 54-S03b  
Verticale kozijnaansluiting doorsneden

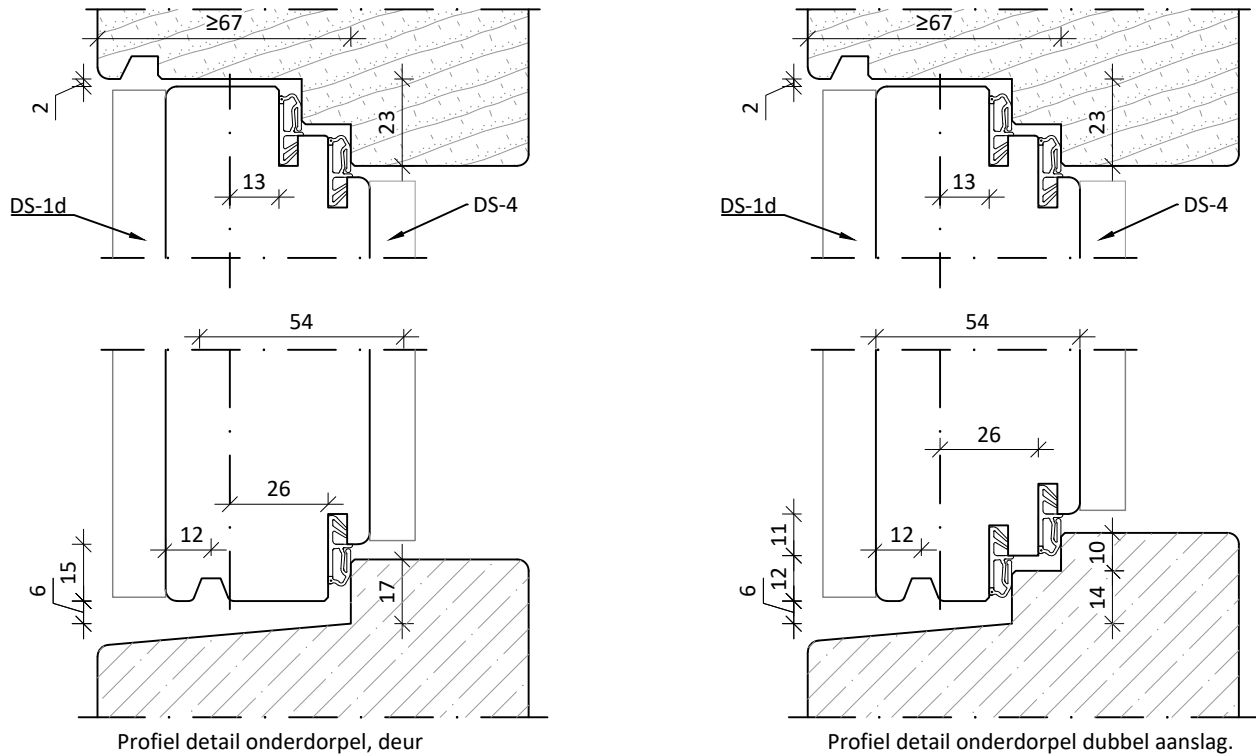
2.8C P.12



# Binnendraaiend detail vertikaal deurstel 54-S04



# Buitendraaiend detail vertikaal deurstel 54-S04



**KEGRO DEUREN**

TEKENINGNR:  
210525--05.2

DATUM:  
01-06-2021

SCHAAL: 1:2 op A4

GETEKEND: JL

VOOR:  
Techn. Docu.

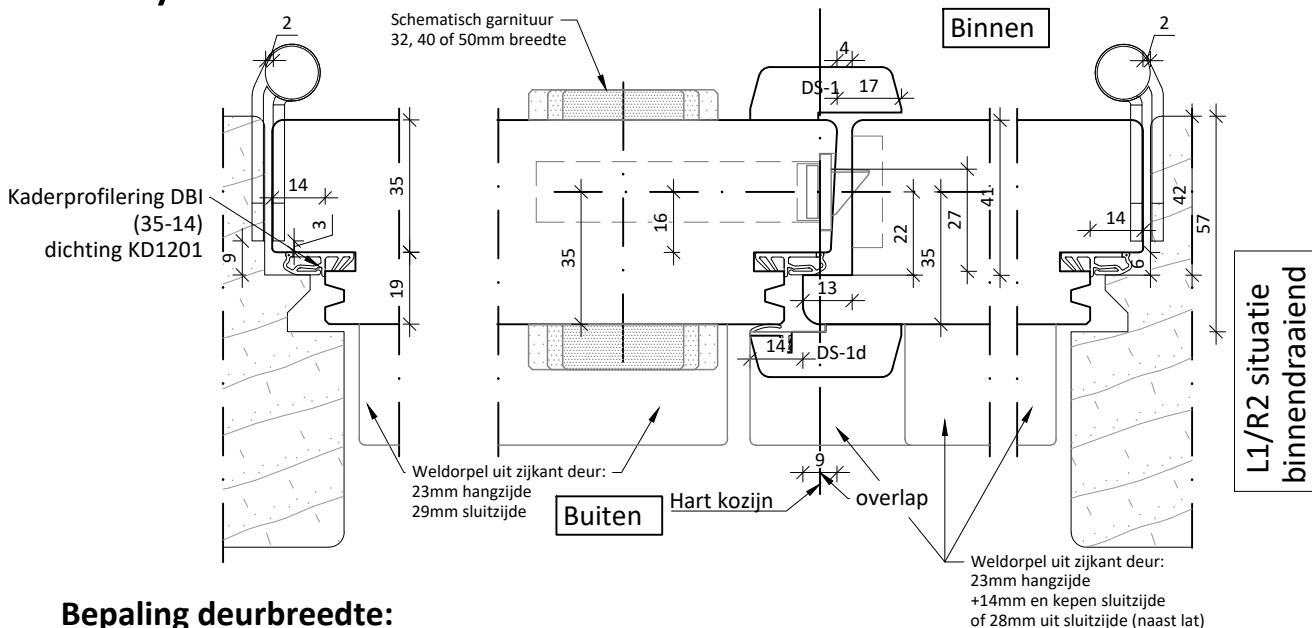
GEWIJZIGD:

OMSCHRIJVING: Deurstel detail 54-S04

Verticale kozijnaansluiting doorsneden

2.8C P.14

# Deursteldetail 54-S05 (DBI) en combinatie met diverse sluitsystemen



**Bepaling deurbreedte:**  
 $(\text{Kozijn sponningmaat} + 9 - 4) / 2$

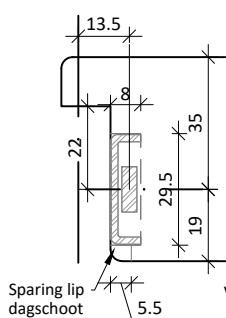
Advies onderdorpel situatie met DPS-613 profiel bij Frans Balkon en altijd Extra D-rubber toepassen aan hangzijde

*Buitendraaiende DBI oplossing is niet mogelijk*

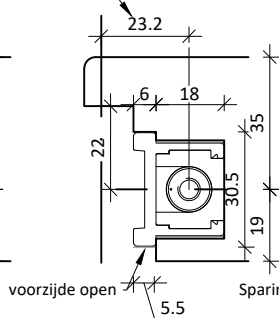
L3/R3 situatie buitendraaiend

## Detail vaste deur frezing bij toepassing met sluitsysteem van: in S13x41

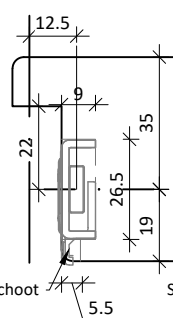
Afstand pen tot hart kozijn



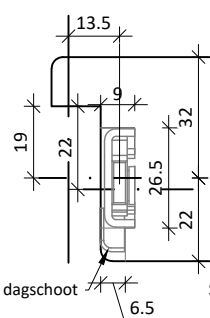
Met **S2**  
Contra-espagnolet



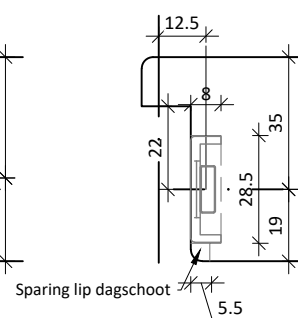
Met **BUVA Ergo-Duo**  
Contra-espagnolet



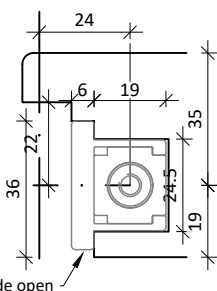
Met **FUHR 841**  
Contra-espagnolet



Met **KFV S-52**  
Contra-espagnolet  
asymetrische contra, hart  
sluitpunten 3mm naast hart  
espagnolet



Met **MACO 8x28**  
Contra-espagnolet



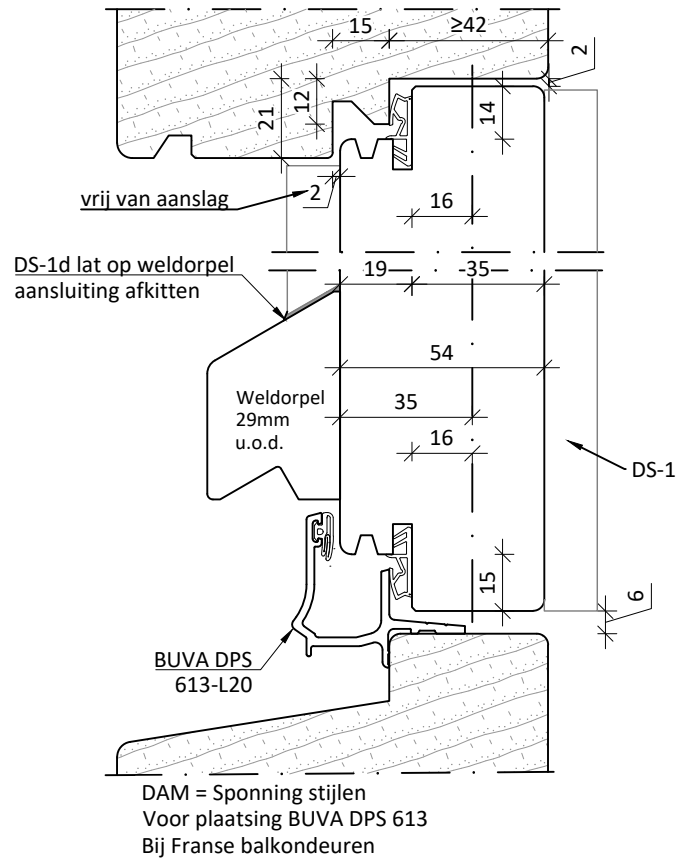
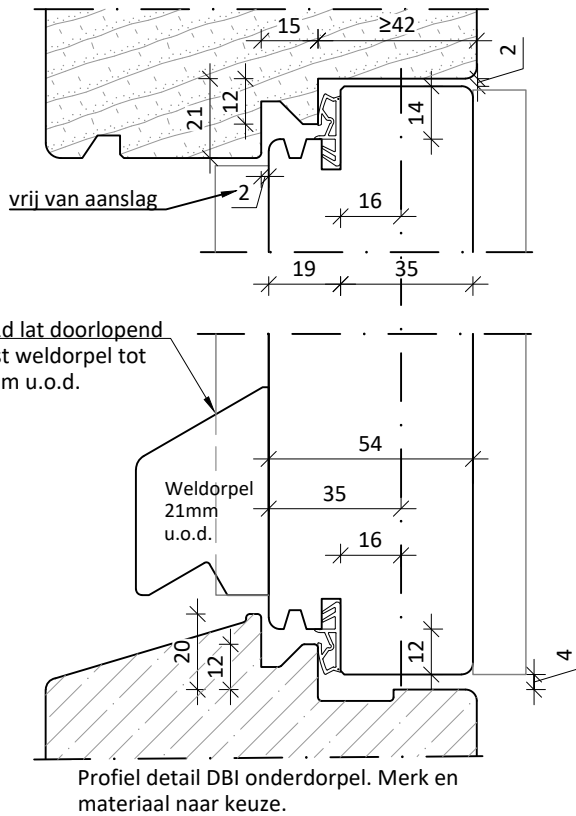
Met **HMB Multi-Point**  
Contra-espagnolet

Overige sluitsystemen in overleg waar mogelijk op identieke wijze.

<b>KEGRO DEUREN</b>		TEKENINGNR: 210601-01	DATUM: 01-06-2021
SCHAAL: 1:2 op A4	GETEKEND: JL	VOOR: Techn. Docu.	GEWIJZIGD: 15-06-2021 (pos weldorpel)
OMSCHRIJVING: Deurstel detail 54-S05 (DBI) combinatie diverse contraespagnolet sluitsystemen			2.8C P.15

# Binnendraaiend detail vertikaal deurstel 54-S05

Met DPS-613 onderdetail en S2 H600  
5-puntsluiting in loopdeur, 300pa waterdicht!



**KEGRO | DEUREN**

TEKENINGNR:  
210601-01.2

DATUM:  
01-06-2021

SCHAAL: 1:2 op A4

GETEKEND: JL

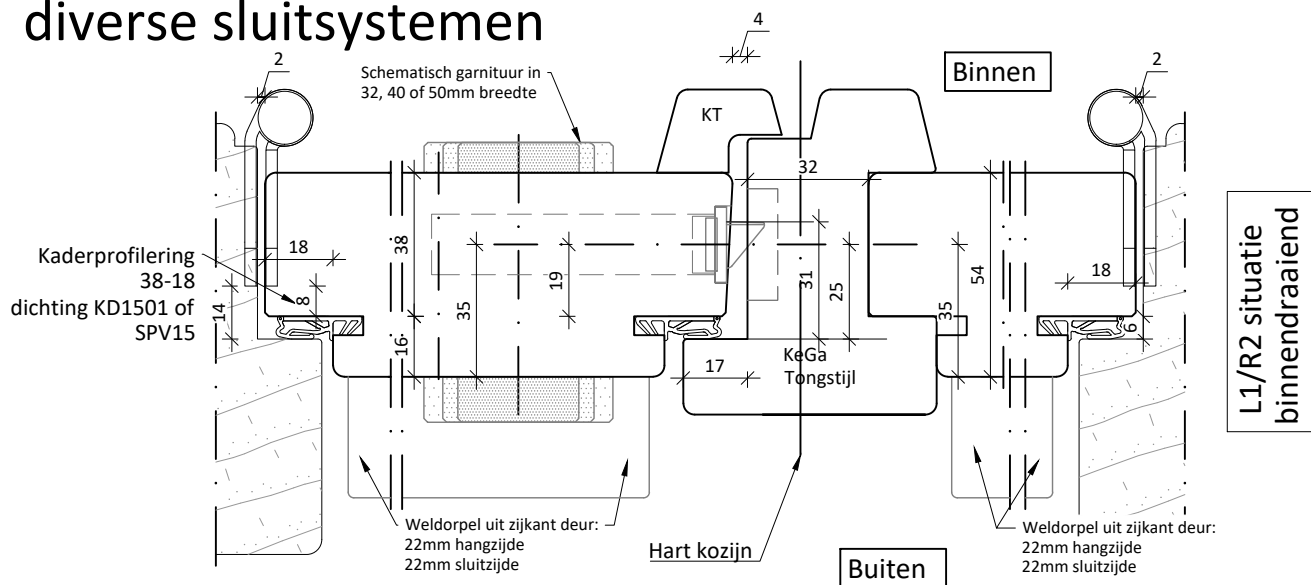
VOOR:  
Techn. Docu.

GEWIJZIGD:  
15-06-2021 (pos weldorpel)

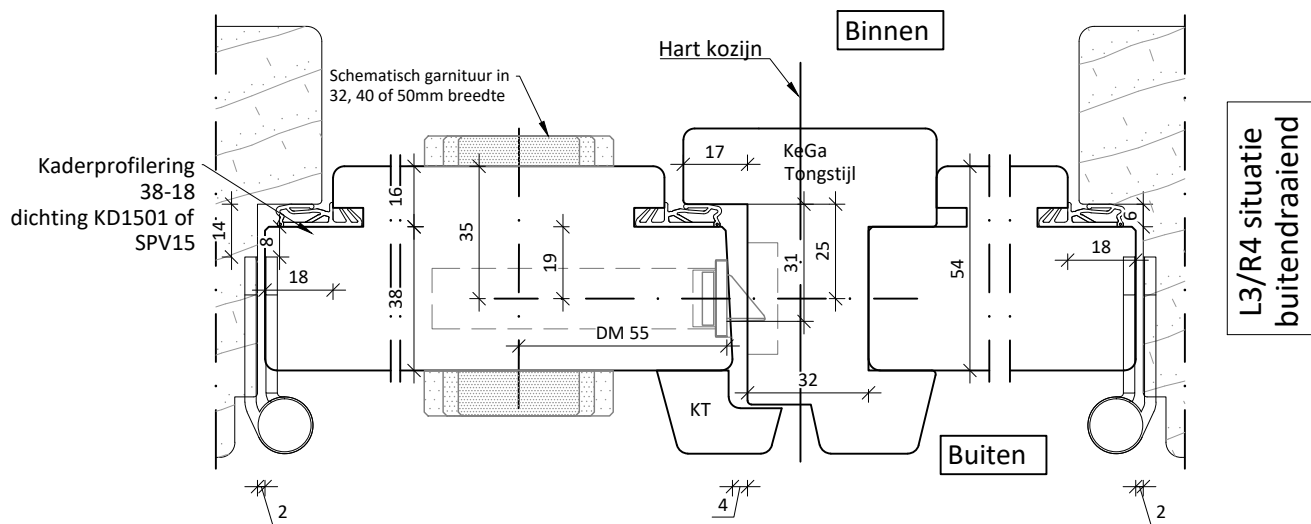
OMSCHRIJVING: Deurstel detail 54-S05  
Verticale kozijnaansluiting doorsneden

2.8C P.16

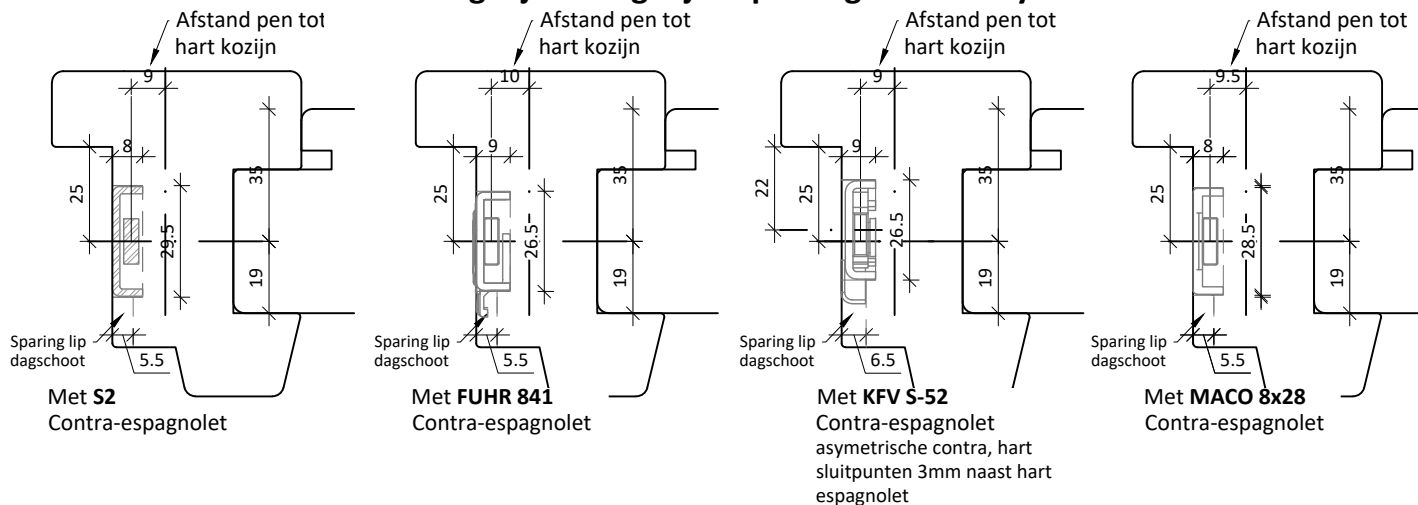
# Deursteldetail 54-S11 (KegaTongstijl) en combinatie met diverse sluitsystemen



**Bepaling deurbreedte:**  
 (Kozijn sponningmaat - 32 - 8 )/2



## Detail tongstijl frezing bij toepassing met sluitsysteem van:



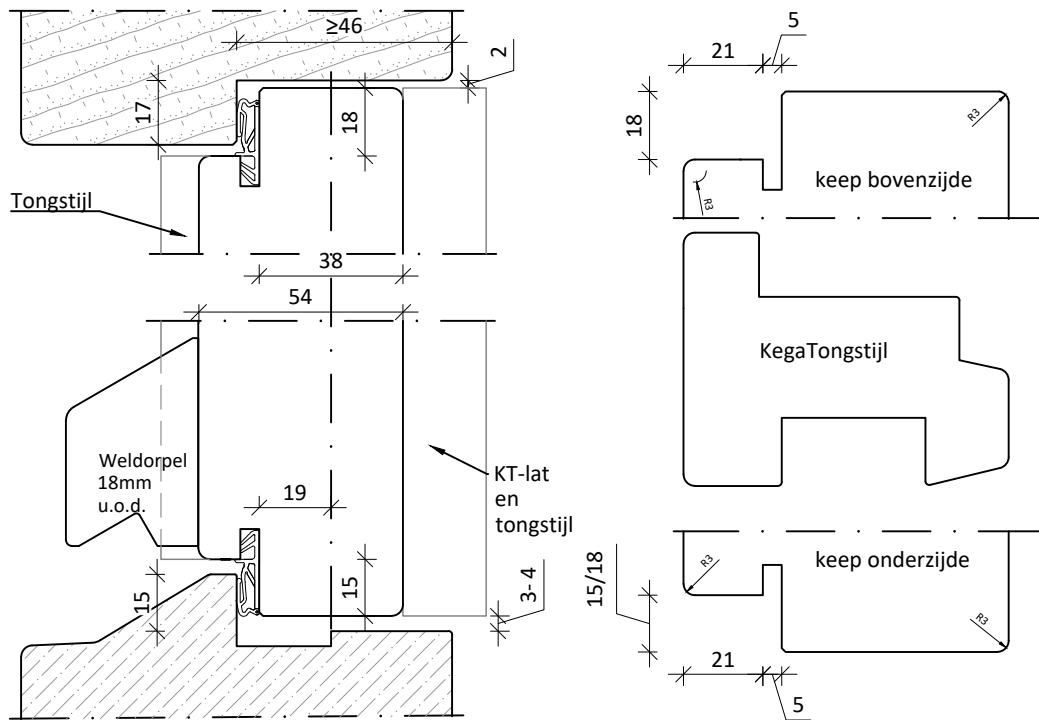
Deurstel 54-S11 wordt het meest gebruikt met opbouw espagnolet BUVA Balkslot. Zie hiertoe details TD Deurstellen met Buva Balkslot

Overige sluitsystemen in overleg waar mogelijk op identieke wijze.

<b>KEGRO DEUREN</b>		TEKENINGNR: 210602-01	DATUM: 02-06-2021
SCHAAL: 1:2 op A4	GETEKEND: JL	VOOR: Techn. Docu.	GEWIJZIGD:
OMSCHRIJVING: Deurstel detail 54-S11 combinatie diverse contraespagnolet sluitsystemen			
			2.8C P.17

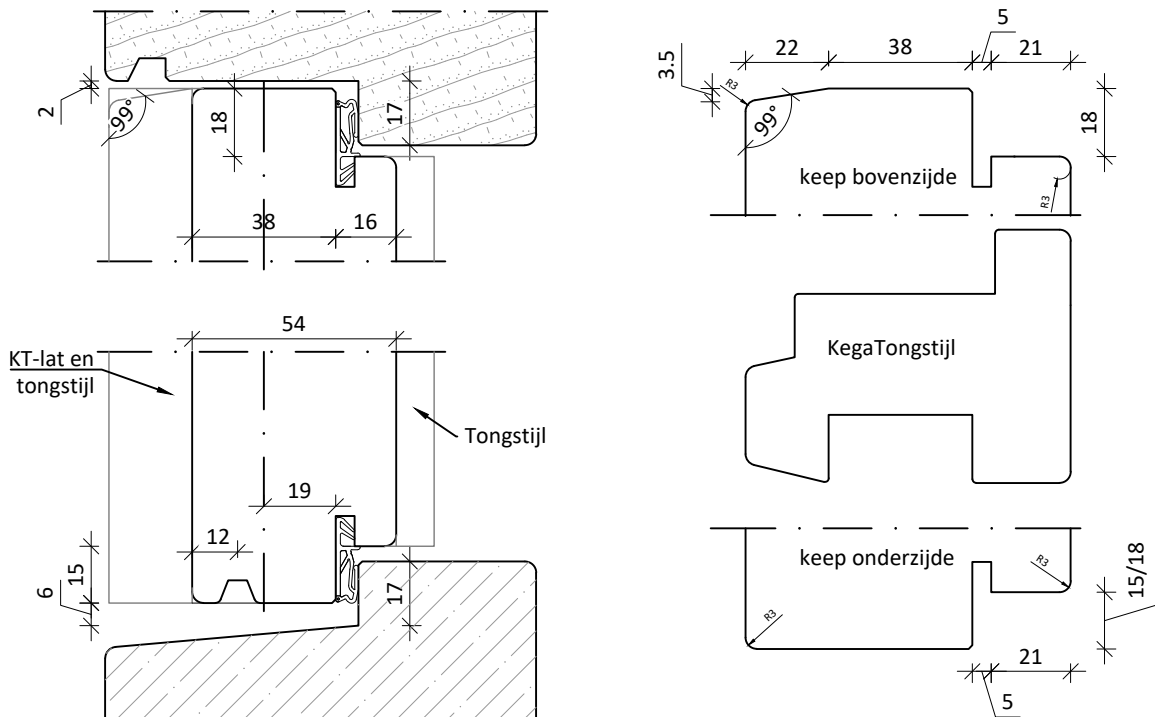


# Binnendraaiend detail vertikaal deurstel 54-S11



Profiel detail onderdorpel, materiaal en merk naar keuze. Sponning deur aanpassen aan sponning dorpel. Max 25mm!

# Buitendraaiend detail vertikaal deurstel 54-S11



Profiel detail onderdorpel, materiaal en merk naar keuze. Sponning deur aanpassen aan sponning dorpel. Max 25mm!

**KEGRO DEUREN**

TEKENINGNR:  
210602-01.2

DATUM:  
02-06-2021

SCHAAL: 1:2 op A4

GETEKEND: JL

VOOR:  
Techn. Docu.

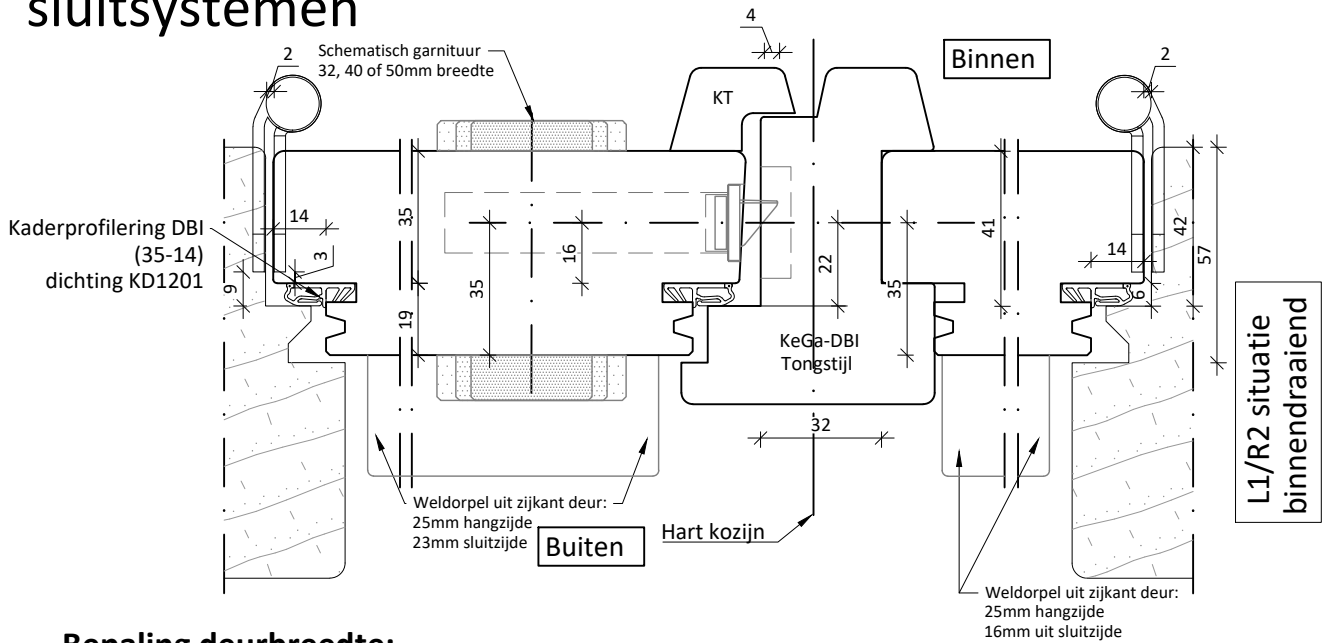
GEWIJZIGD:

OMSCHRIJVING: Deurstel detail 54-S11

Verticale kozijnaansluiting doorsneden

2.8C P.18

# Deursteldetail 54-S13 (DBI) en combinatie met diverse sluitsystemen



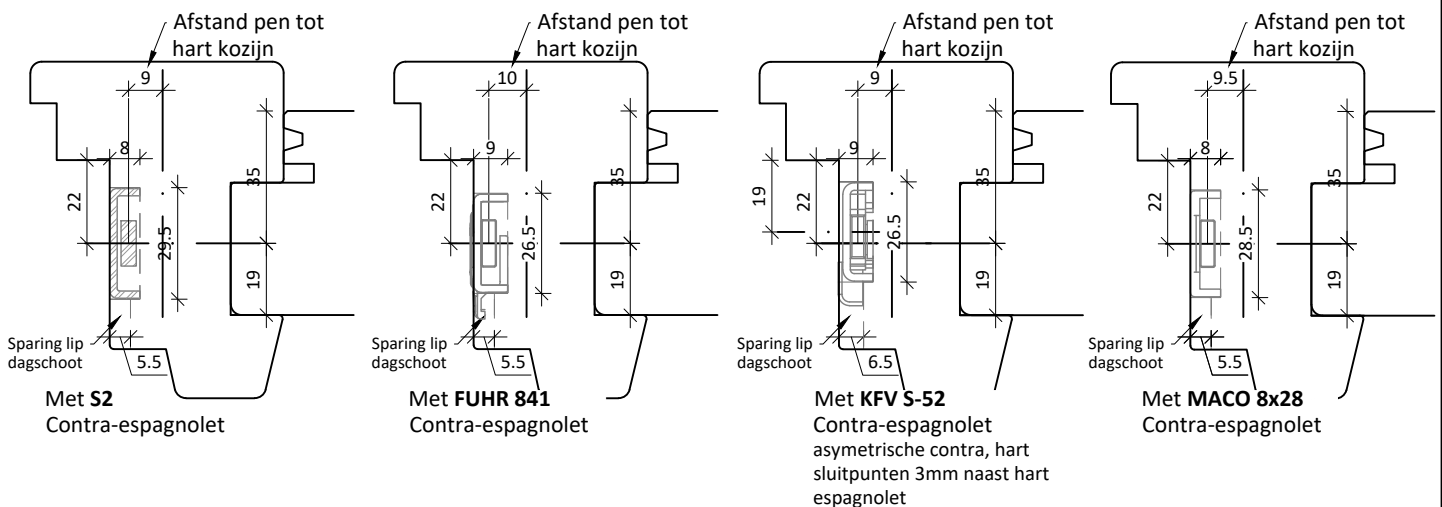
**Bepaling deurbreedte:**  
 (Kozijn sponningmaat - 32 - 8)/2

Advies onderdorpel situatie met DPS-613 profiel bij Frans Balkon en altijd Extra D-rubber toepassen aan hangzijde

*Buitendraaiende DBI oplossing is niet mogelijk*

L3/R3 situatie buitendraaiend

## Detail DBI tongstijl frezing bij toepassing met sluitsysteem van:



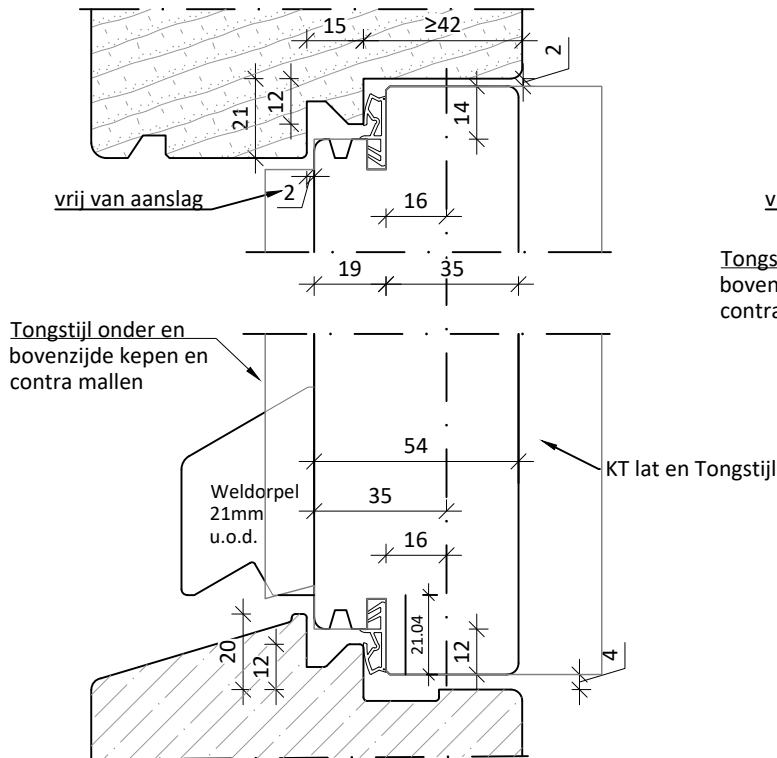
Deurstel 54-S13 wordt het meest gebruikt met opbouw espagnolet BUVA Balkslot. Zie hiertoe details TD Deurstellen met Buva Balkslot

Overige sluitsystemen in overleg waar mogelijk op identieke wijze.

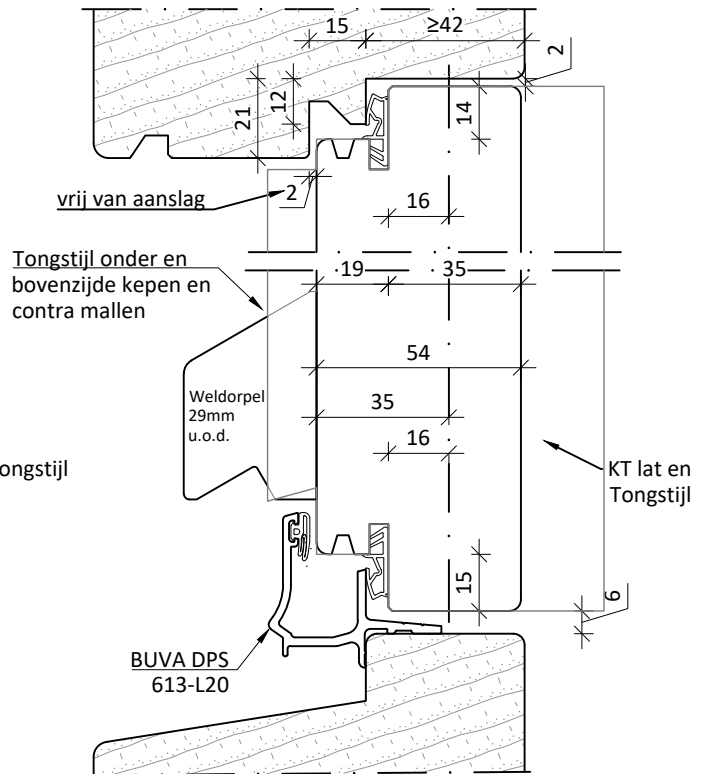
<b>KEGRO DEUREN</b>		TEKENINGNR: 210601-01	DATUM: 01-06-2021
SCHAAL: 1:2 op A4	GETEKEND: JL	VOOR: Techn. Docu.	GEWIJZIGD: 15-06-2021 (pos weldorpel) 24-03-2022 (pasm. form.)
OMSCHRIJVING: Deurstel detail 54-S05 (DBI) combinatie diverse contraespagnolet sluitsystemen			2.8C P.19

# Binnendraaiend detail vertikaal deurstel 54-S13

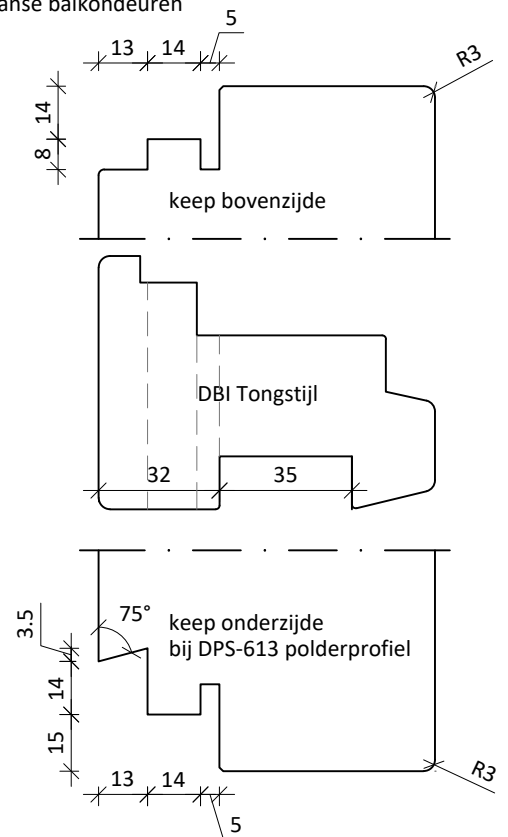
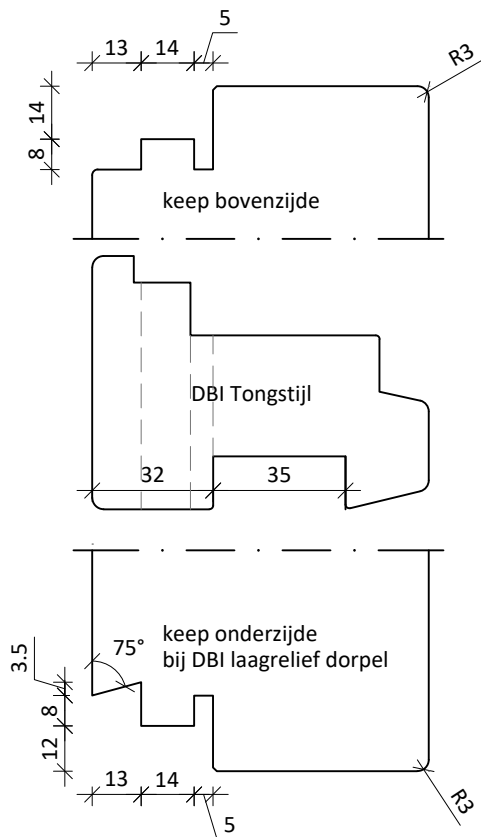
Met DPS-613 onderdetail en S2 H600  
5-puntsluiting in loopdeur, 200pa waterdicht!



Profiel detail DBI onderdorpel. Merk en materiaal naar keuze.



DAM = Sponning stijlen  
Voor plaatsing BUVA DPS 613  
Bij Franse balkondeuren



**KEGRO DEUREN**

TEKENINGNR:  
210602-02.2

DATUM:  
02-06-2021

SCHAAL: 1:2 op A4

GETEKEND: JL

VOOR:  
Techn. Docu.

GEWIJZIGD:  
15-06-2021 (pos weldorpel)

OMSCHRIJVING: Deurstel detail 54-S13

Verticale kozijnaansluiting doorsneden

2.8C P.20

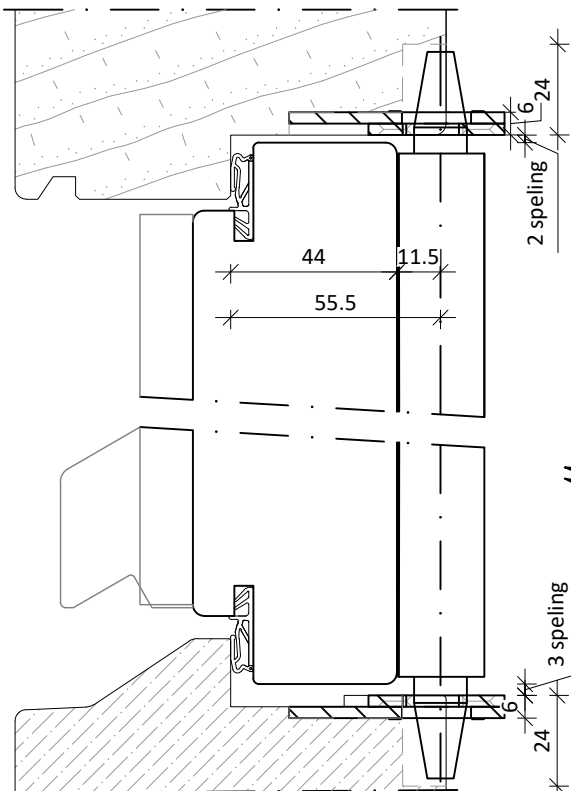
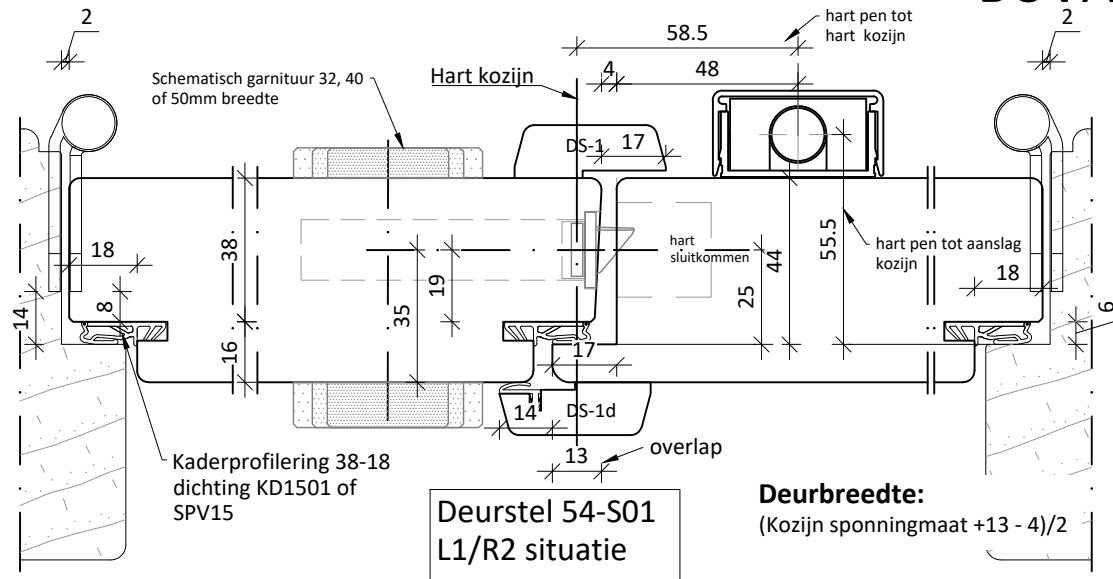
## 2.8 54mm deurstel details, vervolg

### Deursteldetails in 54mm deurdikte met opbouw espagnolet Buva Balkslot

Tekeningen met positie van de sluitplaten en type sluitplaat per situatie, situatie bij binnendraaiende en buitendraaiende deur is verschillend

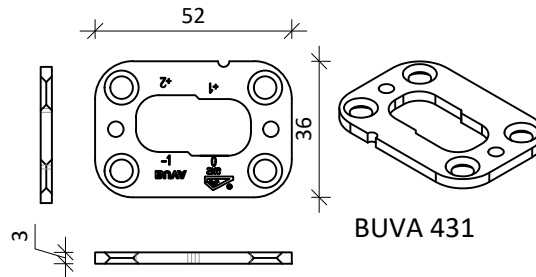
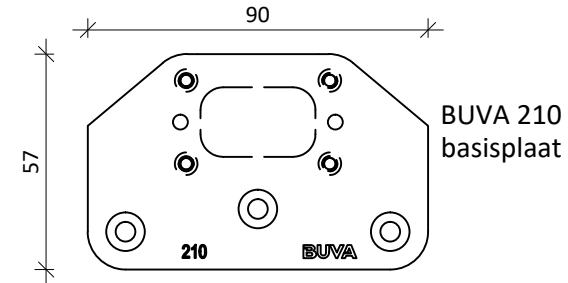
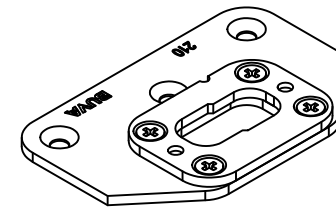
Deursteldetail	Pag.
54-S01: Standaard deurstel contrasponning S17x44 en DS1(d) aanslaglatten BiDr	22
	BuDr 23
54-S02: Deursteldetail met Contra-sponning middels aanslaglat DS3 BiDR	24
	BuDr 25
54-S11: Standaard deursteldetail met KegaTongstijl en KT-lat BiDR	26
	BuDR 27
54-S13: DBI deursteldetil met DBI Tongstijl en KT lat	28

# BUVA BALKSLOT deurstel, sluitplaat posities.



Profiel detail onderdorpel, materiaal en merk naar keuze

\* maat afhankelijk sponningdiepte kozijn. hier gegeven bij 57mm



## Let op!

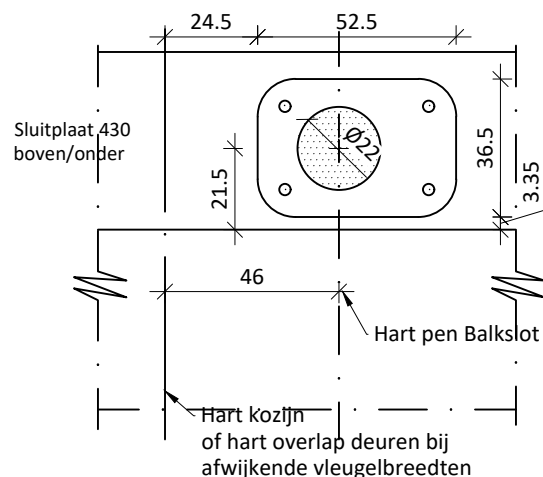
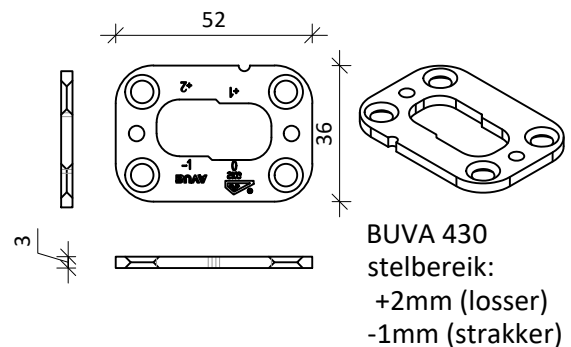
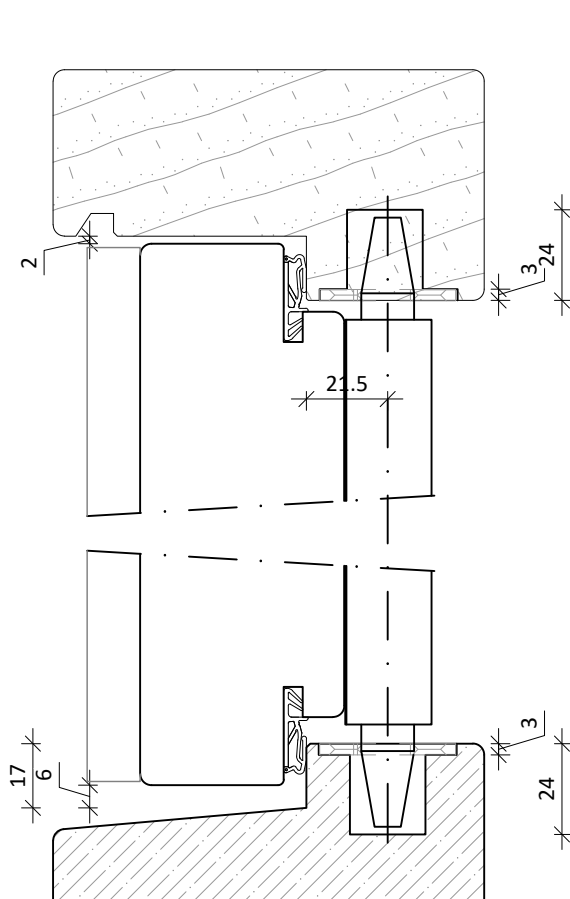
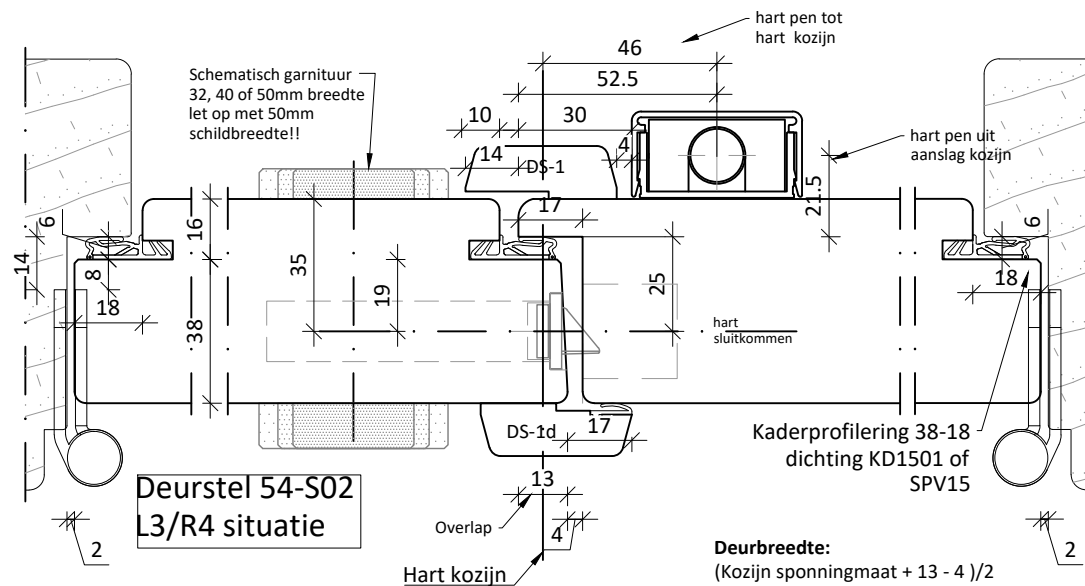
Sluitplaat zit naast het hart kozijn. Hier positie bij deurstel BiDr 54-S01 met 38-18 kaderprofilering en loopdeur rechts. Loopdeur links situatie gespiegeld maken

In geval van laagrelief onderdorpel:

- Holonite, Hardsteen, Ekosiet, Marmer zijn boringen door de TiFa af fabriek te voorzien
- Glasvezel dorpels als Buva, Maco, Bluestone, EEFD+ dient er af fabriek een voorziening in de dorpel te zijn aangebracht

<b>KEGRO   DEUREN</b>		TEKENINGNR: 201216-01.5	DATUM: 10-04-2021
SCHAAL: 1:2 op A4	GETEKEND: JL	VOOR: Techn. Doc.	GEWIJZIGD:
OMSCHRIJVING: Sluitplaat posities deurstellen met BUVA balkslot Situatie deurstel 54-S01 L1/R2 met 38-18 kaderprof.			

# BUVA BALKSLOT deurstel sluitkom/plaat posities



In geval van laagrelief onderdorpel:

- Holonite, Hardsteen, Ekosiet, Marmer zijn boringen door de TiFa af fabriek te voorzien
- Glasvezel dorpels als Buva, Maco, Bluestone, EEFD+ dient er af fabriek een voorziening in de dorpel te zijn aangebracht

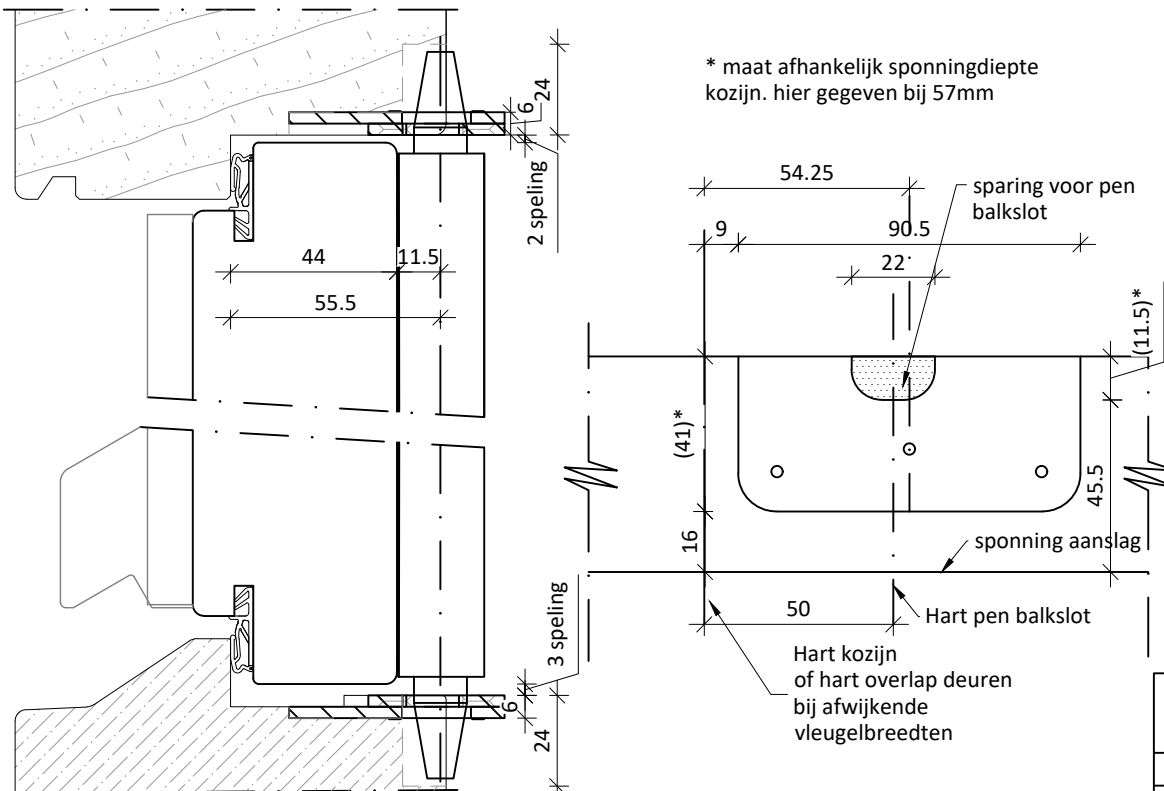
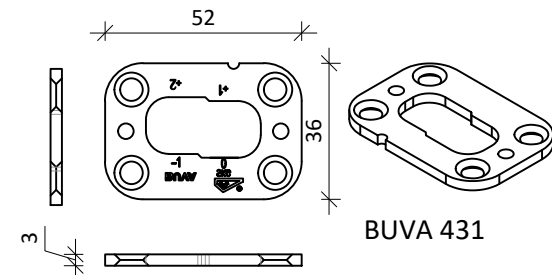
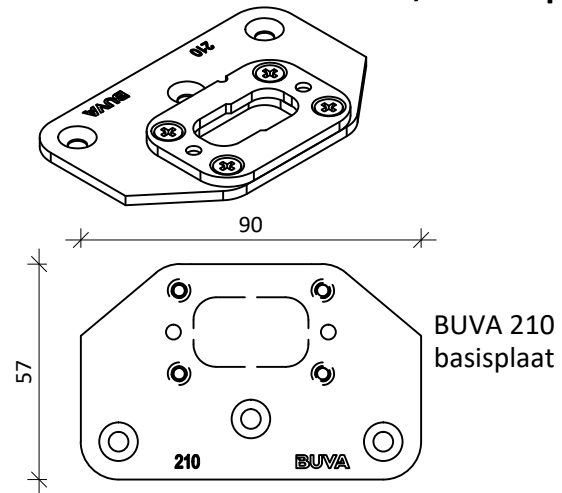
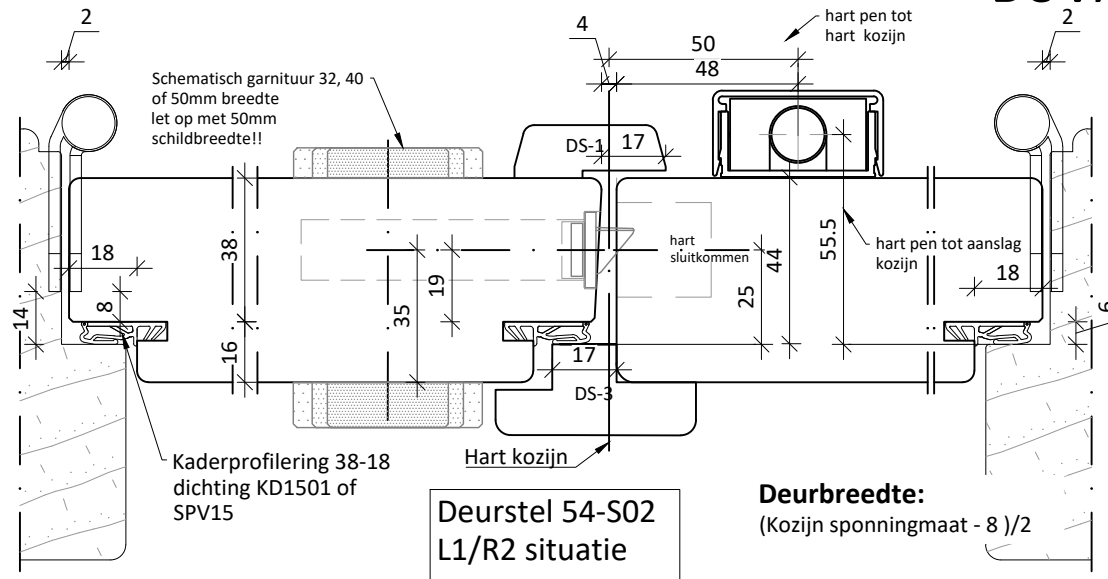
**Let op!**

Sluitplaat zit naast het hart kozijn. Hier positie bij deurstel 54-S01 BuDr met loopdeur links. Loopdeur rechts situatie gespiegeld maken

Sluitplaat monteren met  $\varnothing 4 \times 30$

<b>KEGRO   DEUREN</b>		TEKENINGNR: 201216-01.7	DATUM: 10-04-2021
SCHAAL: 1:2 op A4	GETEKEND: JL	VOOR: Techn. Doc.	GEWIJZIGD:
OMSCHRIJVING: Sluitplaat posities deurstellen met BUVA balkslot Situatie deurstel 54-S01 L3/R4, 38-18 kaderprofilering			

# BUVA BALKSLOT deurstel, sluitplaat posities.



\* maat afhankelijk sponningdiepte kozijn. hier gegeven bij 57mm

## Let op!

Sluitplaat zit naast het hart kozijn. Hier positie bij deurstel BiDr 54-S11 met KegaTongstijl en loopdeur rechts. Loopdeur links situatie gespiegeld maken

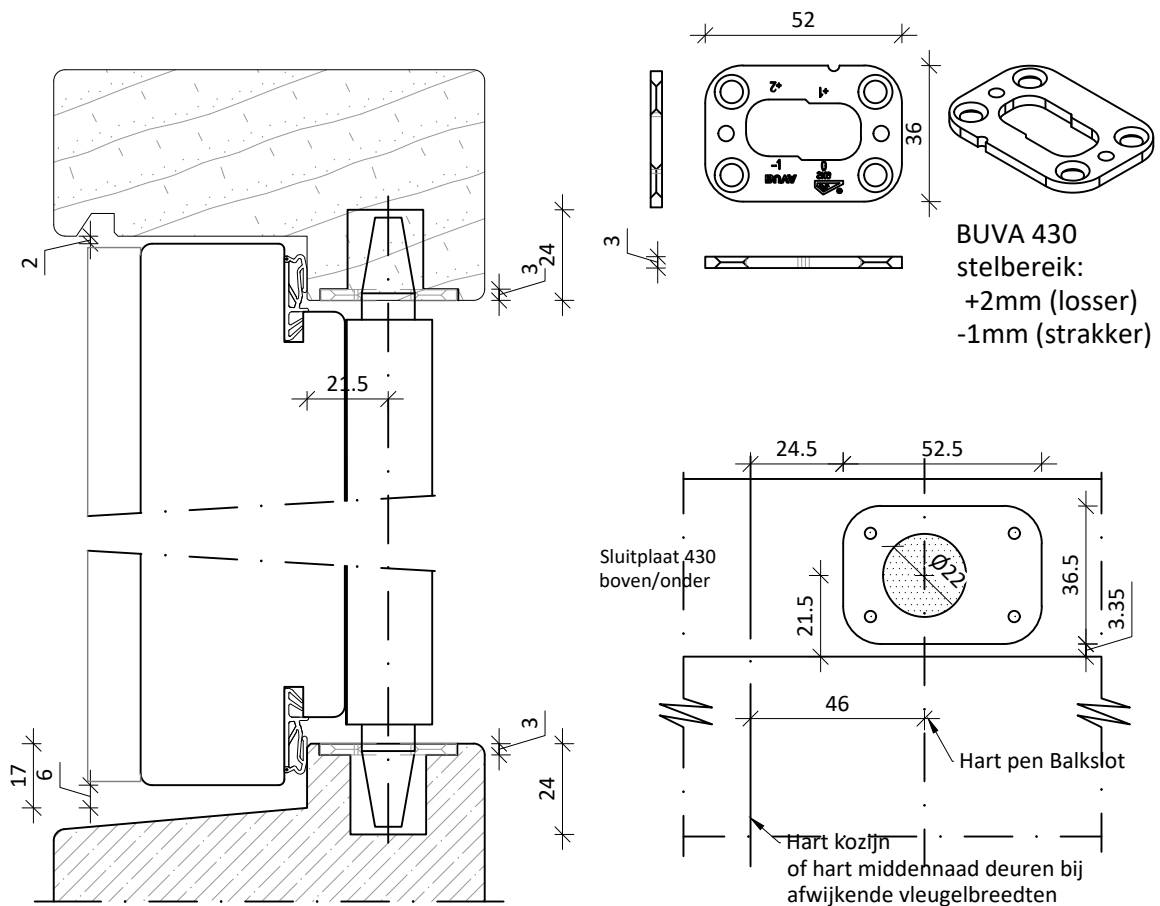
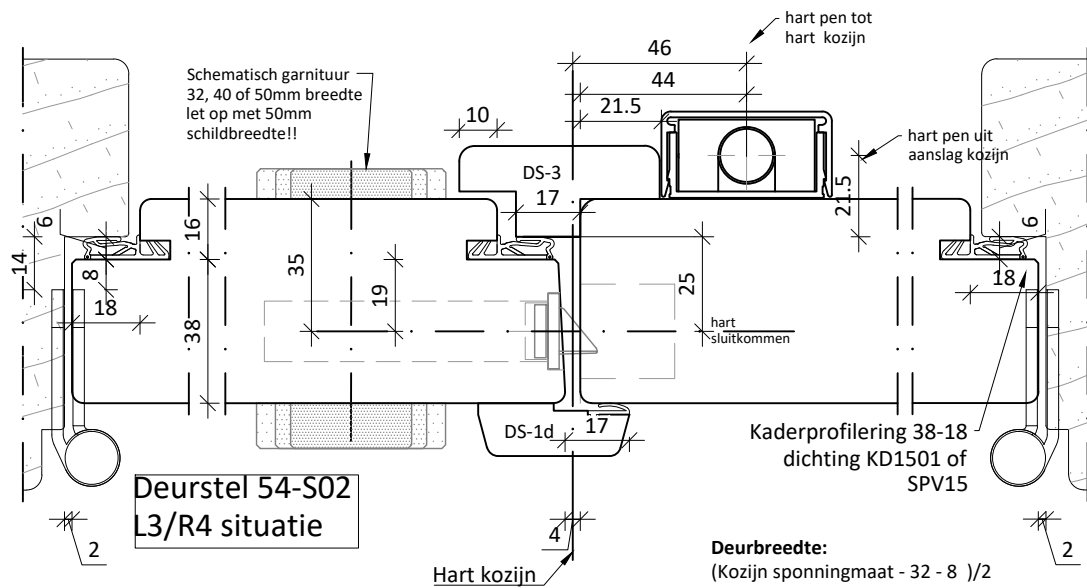
In geval van laagrelief onderdorpel:

- Holonite, Hardsteen, Ekosiet, Marmer zijn boringen door de TiFa af fabriek te voorzien
- Glasvezel dorpels als Buva, Maco, Bluestone, EEFD+ dient er af fabriek een voorziening in de dorpel te zijn aangebracht

Profiel detail onderdorpel, materiaal en merk naar keuze

<b>KEGRO DEUREN</b>		TEKENINGNR: 201216-01.4	DATUM: 10-04-2021
SCHAAL: 1:2 op A4	GETEKEND: JL	VOOR: Techn. Doc.	GEWIJZIGD:
OMSCHRIJVING: Sluitplaat posities deurstellen met BUVA balkslot Situatie deurstel 54-S02 L1/R2 met 38-18 kaderprof.			

# BUVA BALKSLOT deurstel sluitkom/plaat posities



In geval van laagrelief onderdorpel:

- Holonite, Hardsteen, Ekosiet, Marmar zijn boringen door de TiFa af fabriek te voorzien
- Glasvezel dorpels als Buva, Maco, Bluestone, EEFD+ dient er af fabriek een voorziening in de dorpel te zijn aangebracht

**Let op!**

Sluitplaat zit naast het hart kozijn. Hier positie bij deurstel 54-S02 BuDr met loopdeur links. Loopdeur rechts situatie gespiegeld maken

Sluitplaat monteren met  $\varnothing 4 \times 30$

**KEGRO | DEUREN**

TEKENINGNR:  
201216-01.6

DATUM:  
10-04-2021

SCHAAL: 1:2 op A4

GETEKEND: JL

VOOR:  
Techn. Doc.

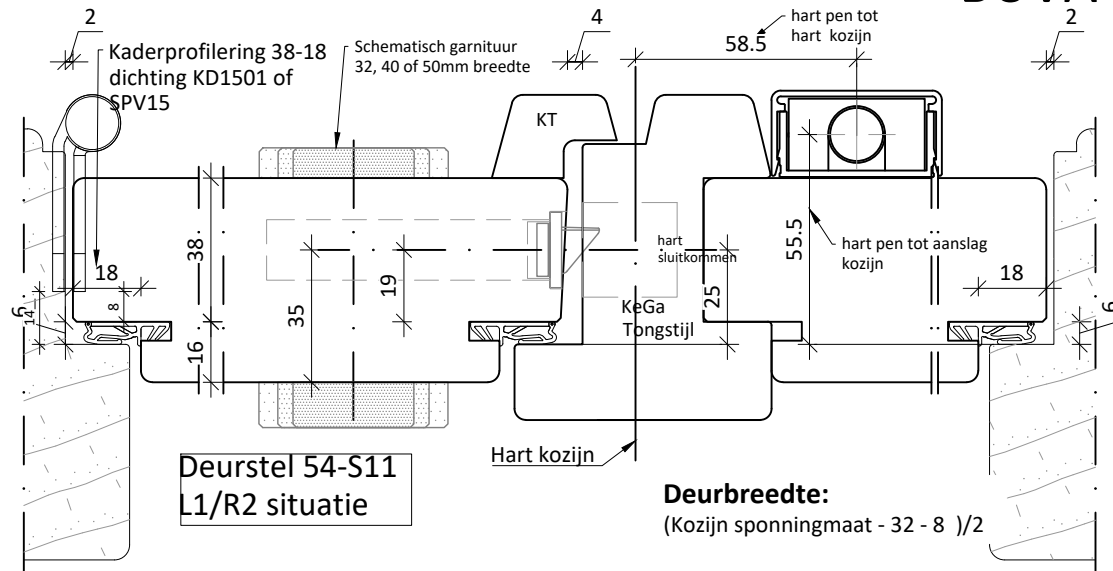
GEWIJZIGD:

OMSCHRIJVING: Sluitplaat posities deurstellen met BUVA balkslot  
Situatie deurstel 54-S02 L3/R4, 38-18 kaderprofilering

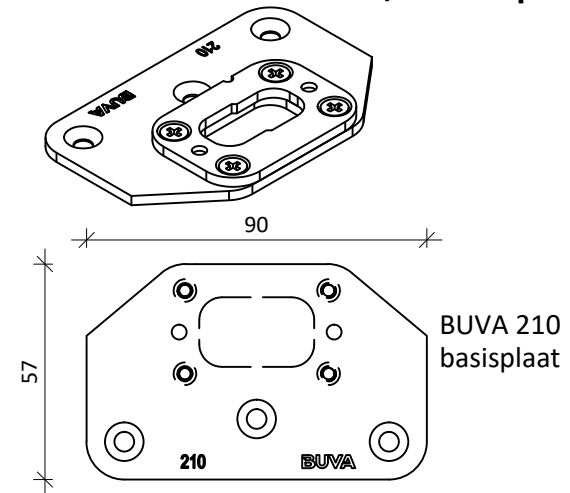
2.8C P.25



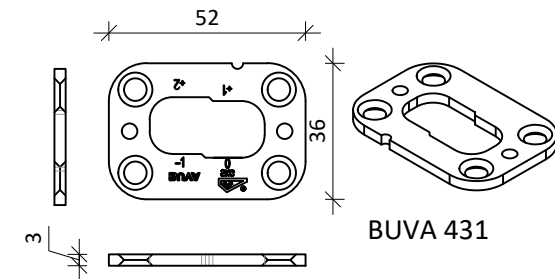
# BUVA BALKSLOT deurstel, sluitplaat posities.



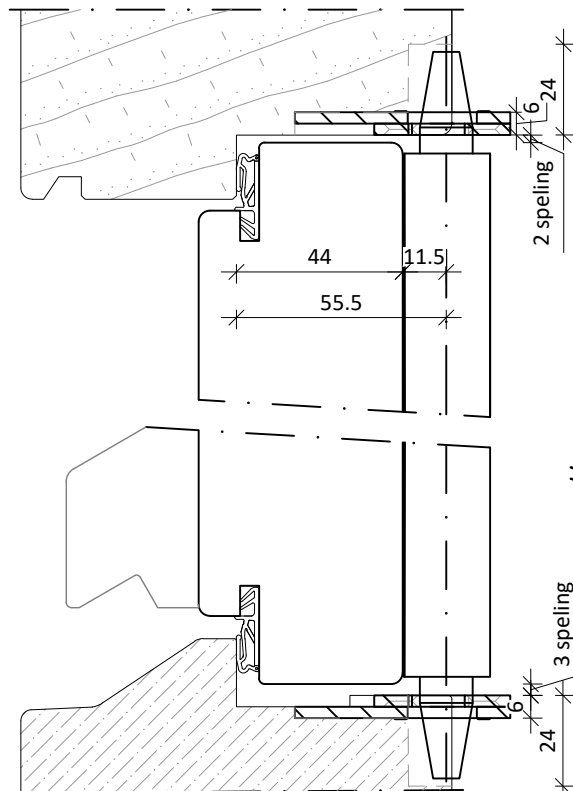
**Deurbreedte:**  
(Kozijn sponningmaat - 32 - 8 )/2



BUVA 210  
basisplaat



BUVA 431



Profiel detail onderdorpel, materiaal en merk naar keuze

\* maat afhankelijk sponningdiepte kozijn. hier gegeven bij 57mm



Hart kozijn  
of hart overlap deuren  
bij afwijkende  
vleugelbreedten

## Let op!

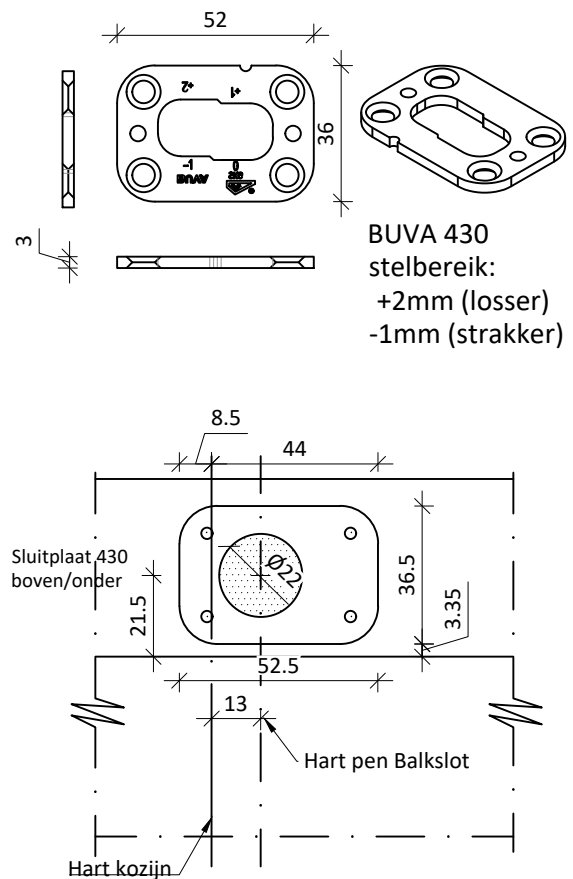
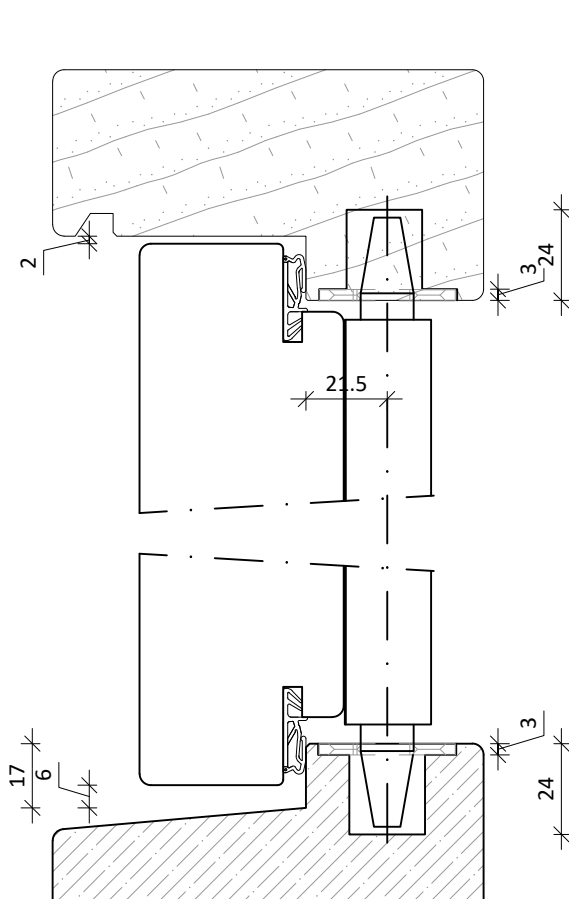
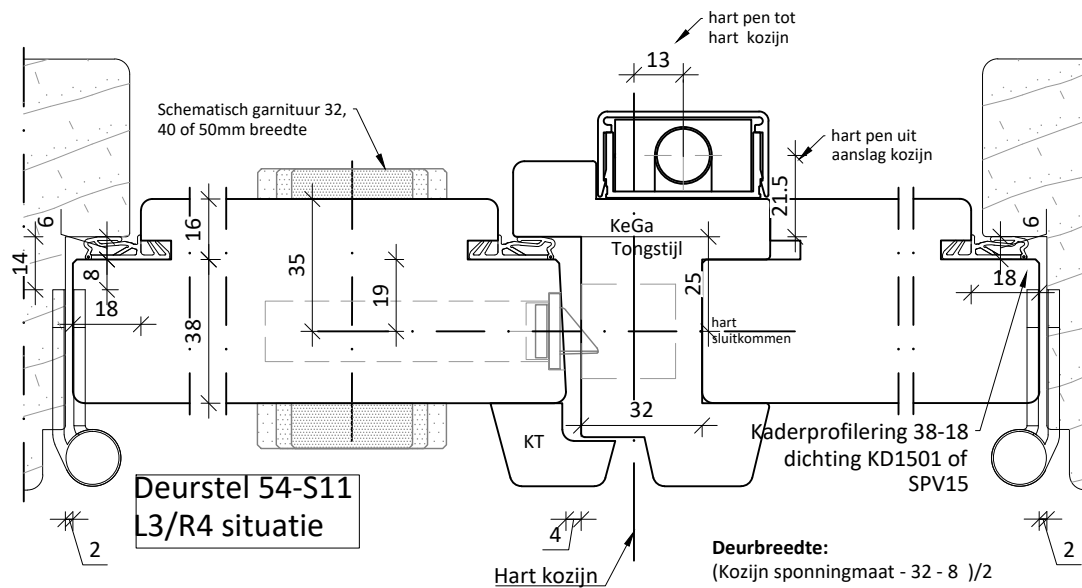
Sluitplaat zit naast het hart kozijn. Hier positie bij deurstel BiDr 54-S11 met KegaTongstijl en loopdeur rechts. Loopdeur links situatie gespiegeld maken

In geval van laagrelief onderdorpel:

- Holonite, Hardsteen, Ekosiet, Marmer zijn boringen door de TiFa af fabriek te voorzien
- Glasvezel dorpels als Buva, Maco, Bluestone, EEFD+ dient er af fabriek een voorziening in de dorpel te zijn aangebracht

<b>KEGRO   DEUREN</b>		TEKENINGNR: 201216-01.1	DATUM: 16-12-2020
		VOOR: Techn. Doc.	GEWIJZIGD:
SCHAAL: 1:2 op A4	GETEKEND: JL	OMSCHRIJVING: Sluitplaat posities deurstellen met BUVA balkslot Situatie deurstel 54-S11 L1/R2 met KegaTongstijl	
2.8C P.26			

# BUVA BALKSLOT deurstel sluitkom/plaat posities



In geval van laagrelief onderdorpel:

- Holonite, Hardsteen, Ekosiet, Marmer zijn boringen door de TiFa af fabriek te voorzien
- Glasvezel dorpels als Buva, Maco, Bluestone, EEFD+ dient er af fabriek een voorziening in de dorpel te zijn aangebracht

## Let op!

Sluitplaat zit naast het hart kozijn. Hier positie bij deurstel 54-S11 BuDr met KegaTongstijl en loopdeur links. Loopdeur rechts situatie gespiegeld maken

Sluitplaat monteren met  $\varnothing 4 \times 30$

**KEGRO | DEUREN**

TEKENINGNR:  
201216-01.3

DATUM:  
16-12-2020

SCHAAL: 1:2 op A4

GETEKEND: JL

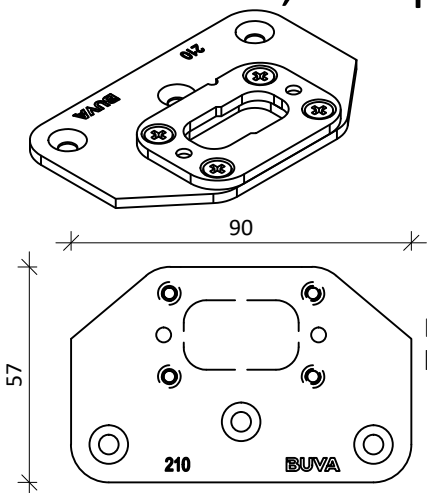
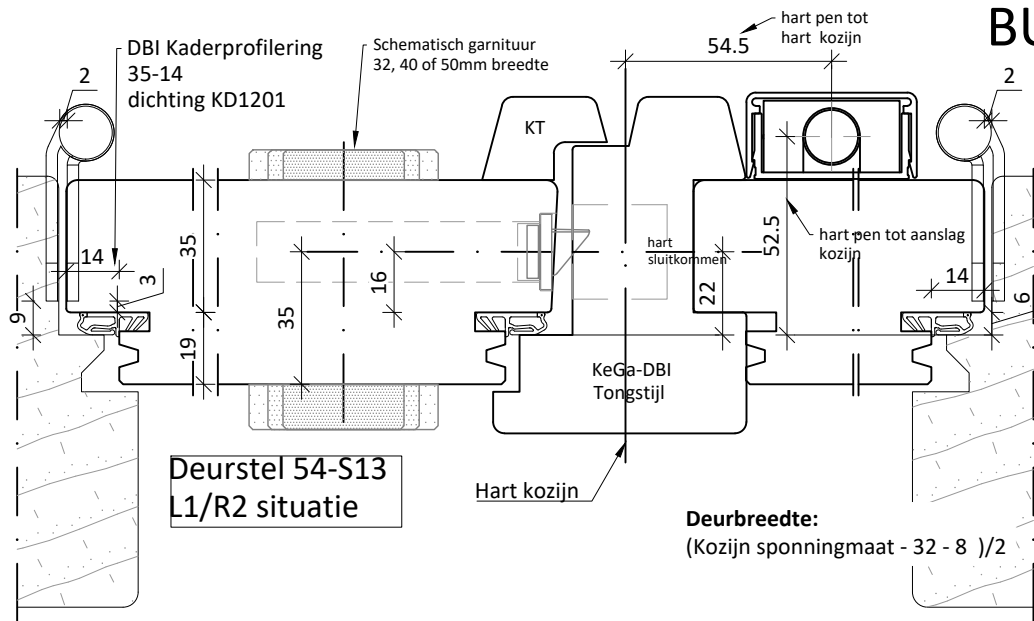
VOOR:  
Techn. Doc.

GEWIJZIGD:

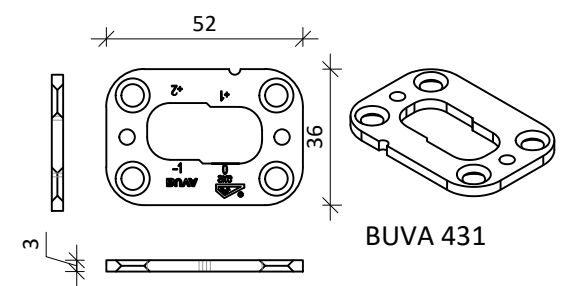
OMSCHRIJVING: Sluitplaat posities deurstellen met BUVA balkslot  
Situatie deurstel 54-S11 L3/R4 met KegaTongstijl

2.8C P.27

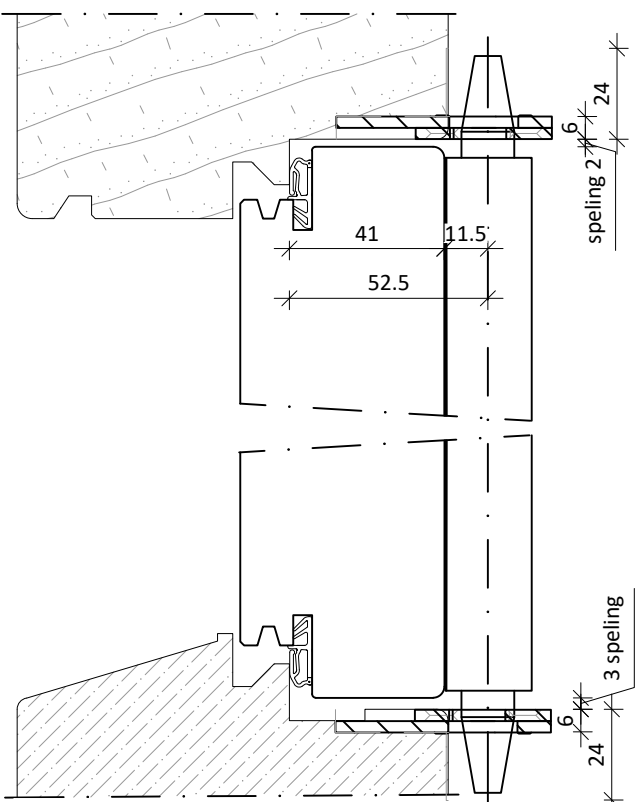
# BUVA BALKSLOT deurstel, sluitplaat posities.



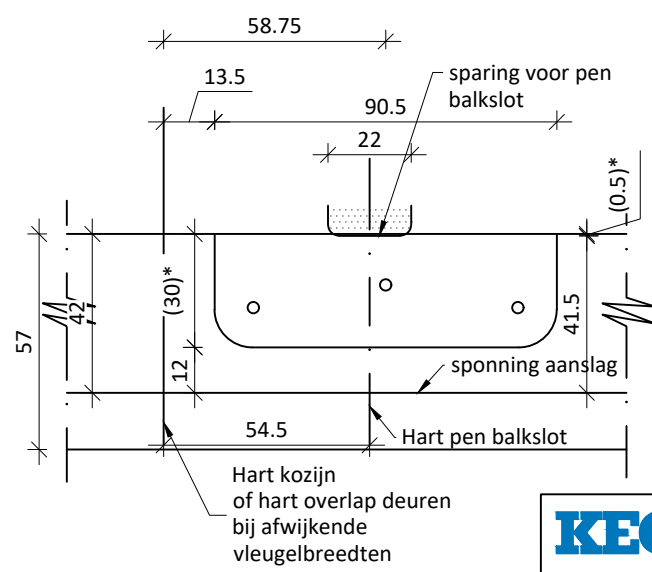
BUVA 210 basisplaat



BUVA 431



\* maat afhankelijk sponningdiepte kozijn. hier gegeven bij 42mm



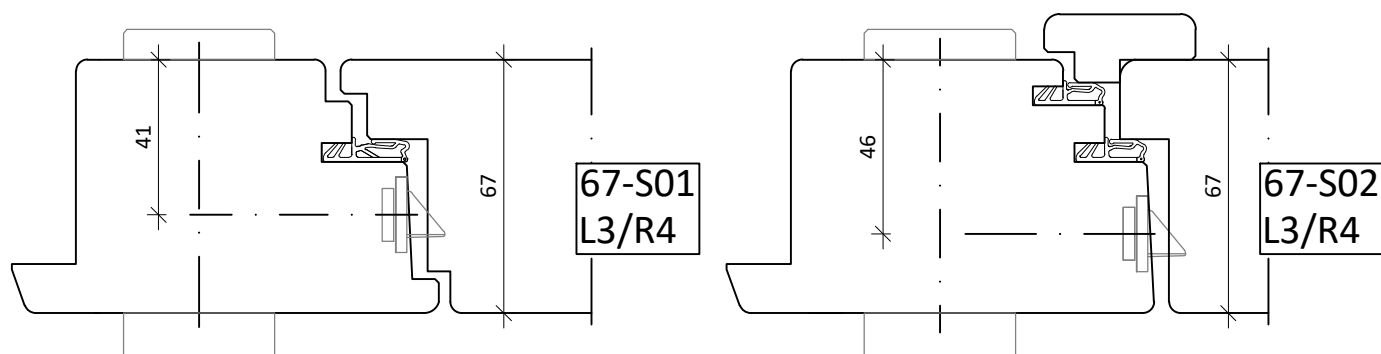
## Let op!

Sluitplaat zit naast het hart kozijn. Hier positie bij deurstel BiDr 54-S13 DBI met KegaTongstijl en loopdeur rechts. Loopdeur links situatie gespiegeld maken

In geval van laagrelief onderdorpel:

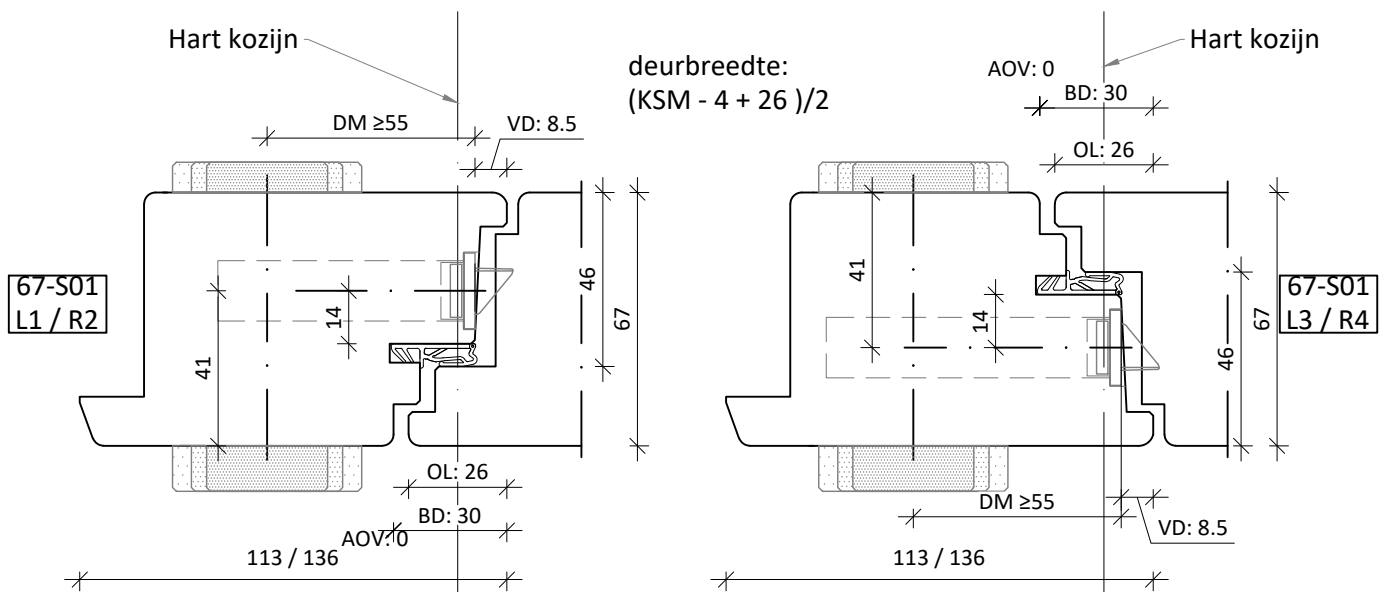
- Holonite, Hardsteen, Ekosiet, Marmer zijn boringen door de TiFa af fabriek te voorzien
- Glasvezel dorpels als Buva, Maco, Bluestone, EEFD+ dient er af fabriek een voorziening in de dorpel te zijn aangebracht

<b>KEGRO DEUREN</b>		TEKENINGNR: 201216-01.2	DATUM: 16-12-2020
		VOOR: Techn. Doc.	GEWIJZIGD:
SCHAAL: 1:2 op A4	GETEKEND: JL	OMSCHRIJVING: Sluitplaat posities deurstellen met BUVA balkslot Situatie deurstel 54-S13 L1/R2 met KegaTongstijl DBI	
2.8C P.28			

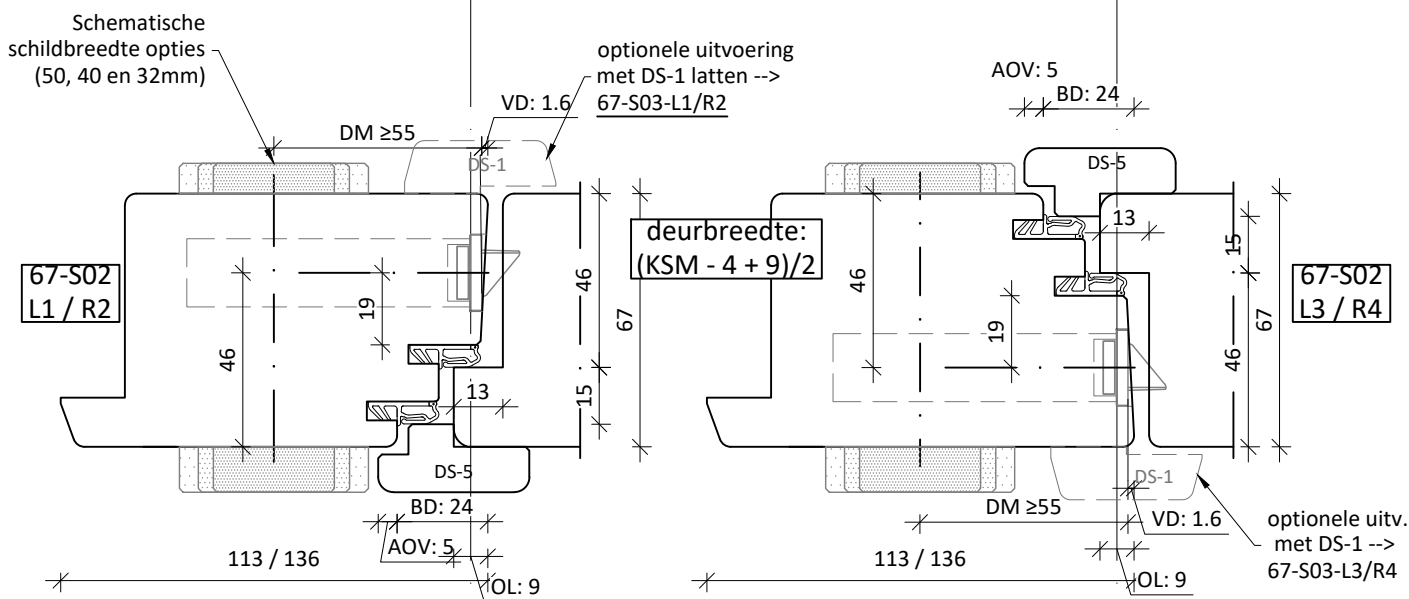


### Overzicht principes Kegro deursteloplossingen voor 67mm deuren in houten kozijnen

- 67-S01: 67mm zonder latten -- Standaard
- 67-S03: 67mm dubbele dichting



67-S01: 67mm Standaard kaderprofilering 40-18 deurstel zonder aanslaglatten

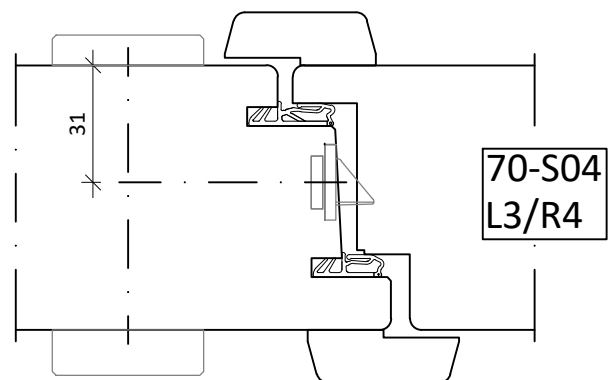
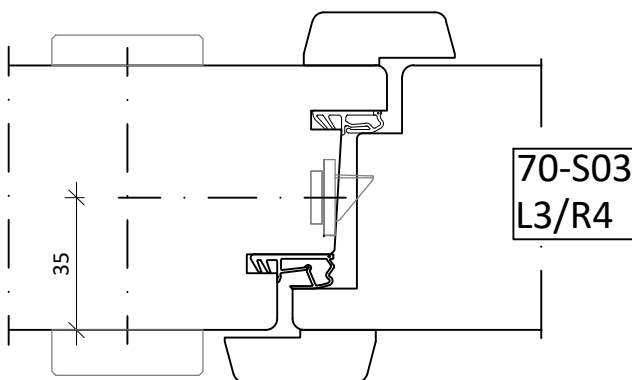
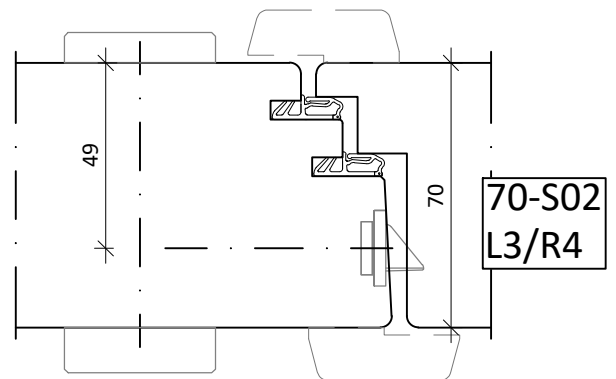
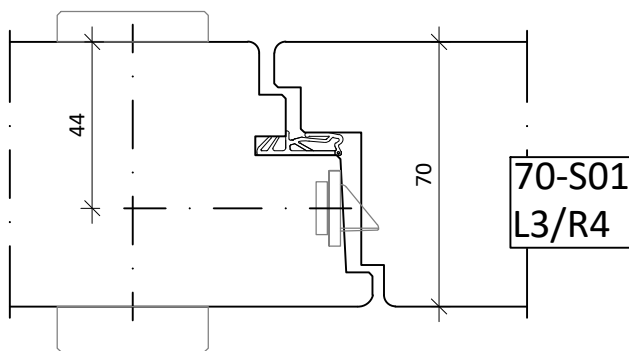


67-S02: 67mm dubbel kader DEURSTEL met DS-5 aanslaglat  
 67-S03: 67mm dubbel kader DEURSTEL met DS-5 + DS-1 aanslaglat

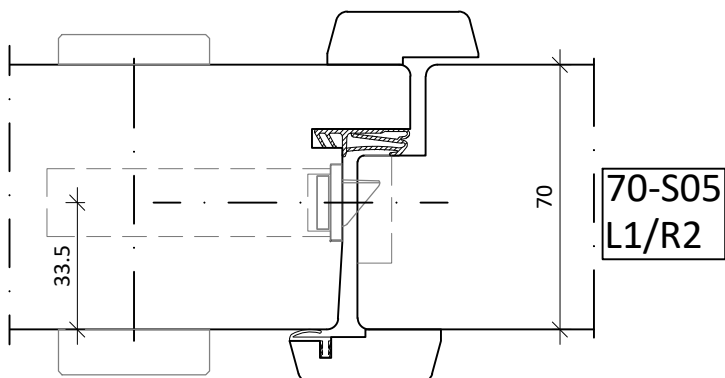
uitgangspunt deurstellen (stomp): 4mm speling in middennaad; 2mm hangspeling

- VD: Voorplaat diepte vanaf rijke kant
- DM: Doornmaat
- AOV: Aanslag overlap op loop deur
- ABL: Aanslaglat breedte op loopdeur
- BD: Bewerkingsdiepte
- KSM: Kozijn sponning maat
- OL: Overlap deuren

		TEKENINGNR: 190828-03.1	DATUM: 28-08-2019
		VOOR: Techn. Documentatie	GEWIJZIGD: 27-09-2019 06-07-2020
SCHAAL: 1:2 op A4	GETEKEND: JL	OMSCHRIJVING: Standaard Deurstellen Kegro Standaard dubbele deuren 67mm	
			2.8d P.2

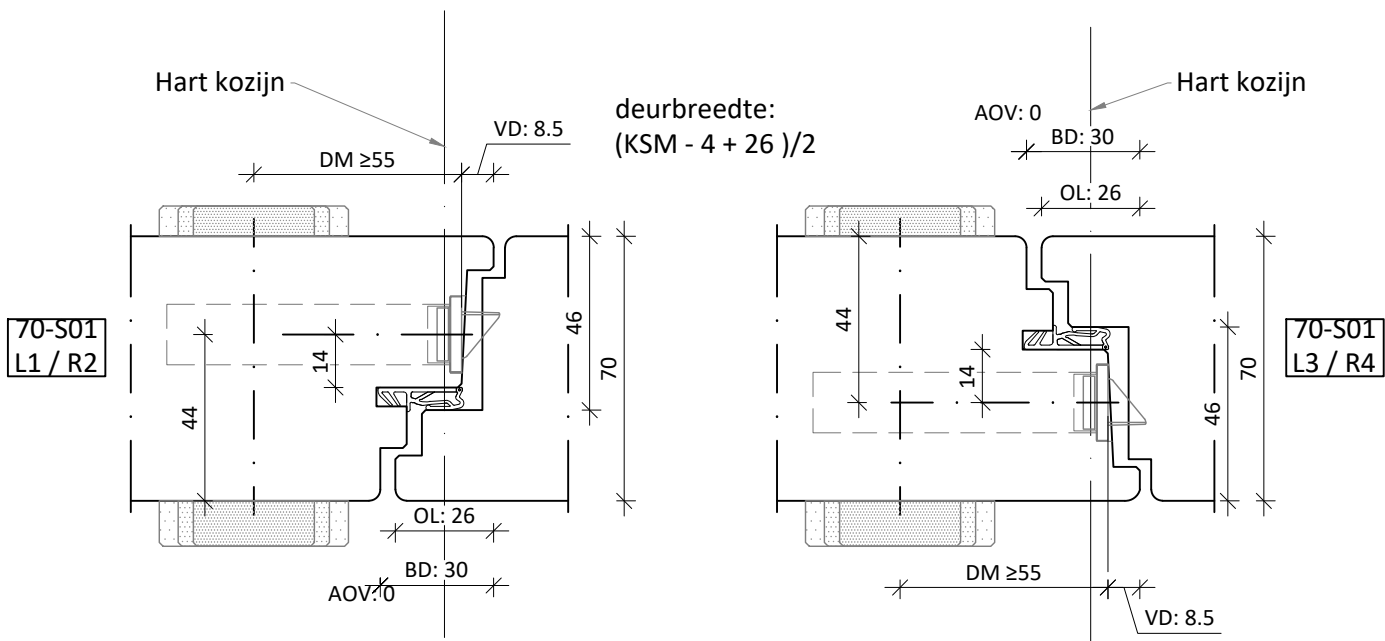


### Overzicht principes Kegro deursteloplossingen voor 70mm deuren in houten kozijnen

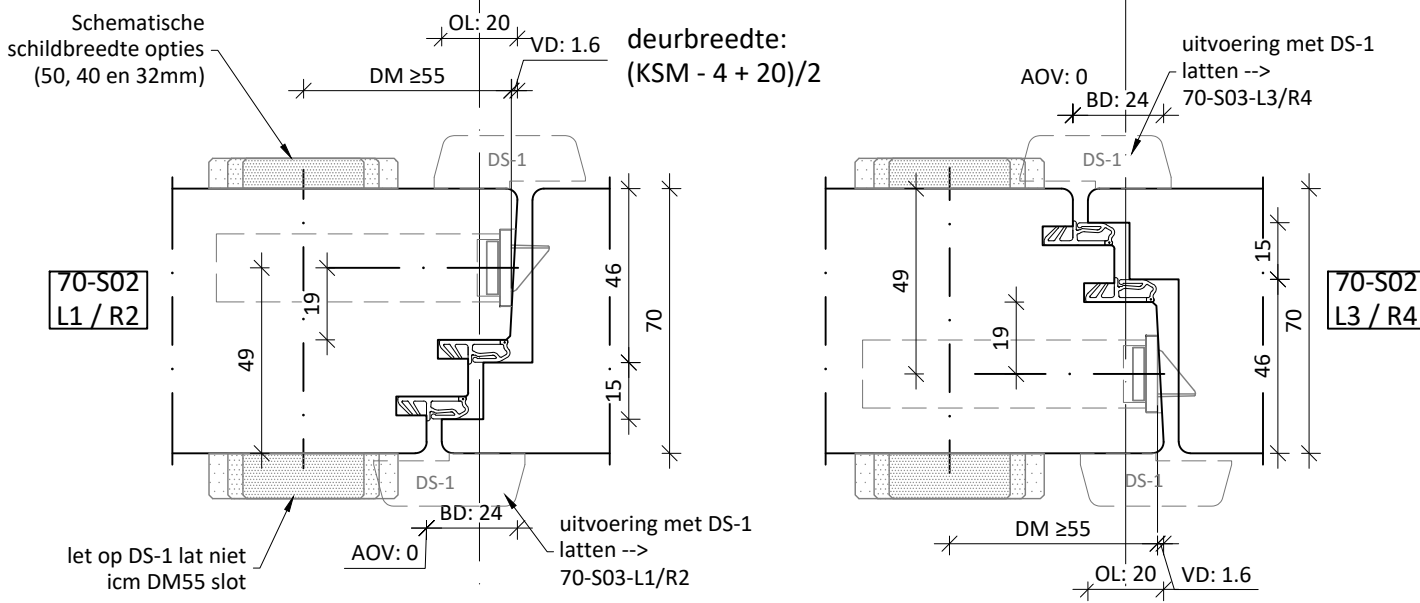


### Overzicht principes Kegro deursteloplossingen voor 70mm deuren in kunststof kozijnen

- 70-S01: 70mm zonder latten -- Standaard
- 70-S02: 70mm dubbele dichting -- optioneel met latten
- 70-S03: 70mm opdek+kader (KegaPro+) BiDr -- SPECIAL
- 70-S04: 70mm opdek+kader (KegaPro+) BuDr -- SPECIAL
- 70-S05: 70mm opdek 53-18 met DS-1 latten



70-S01: 70mm standaard kaderprofilering 40-18 deurstel zonder aanslaglatten

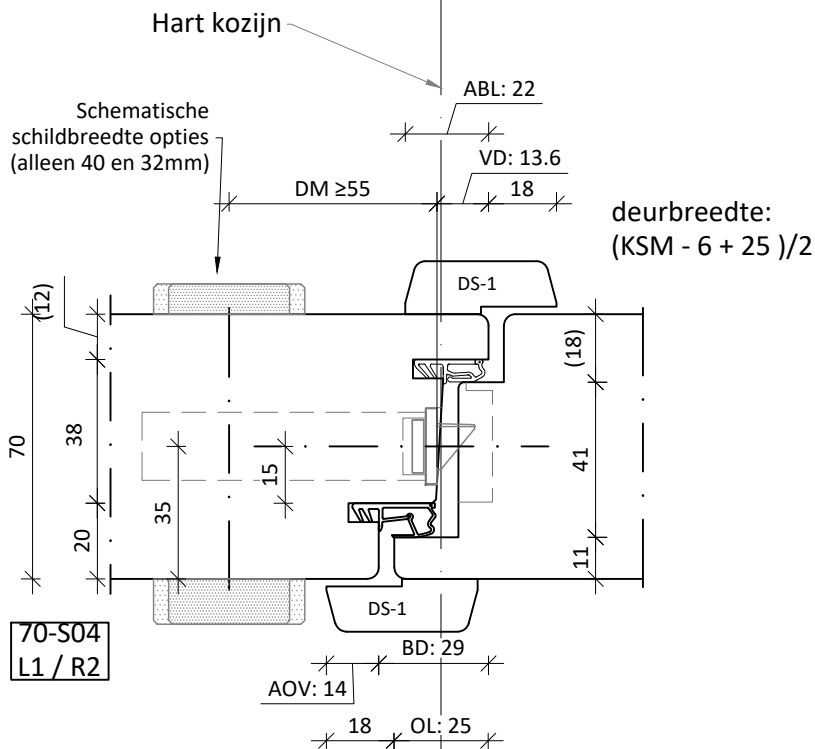


70-S02: 70mm dubbel kader DEURSTEL zonder latten  
 70-S03: 70mm dubbel kader DEURSTEL met DS-1 aanslaglatten

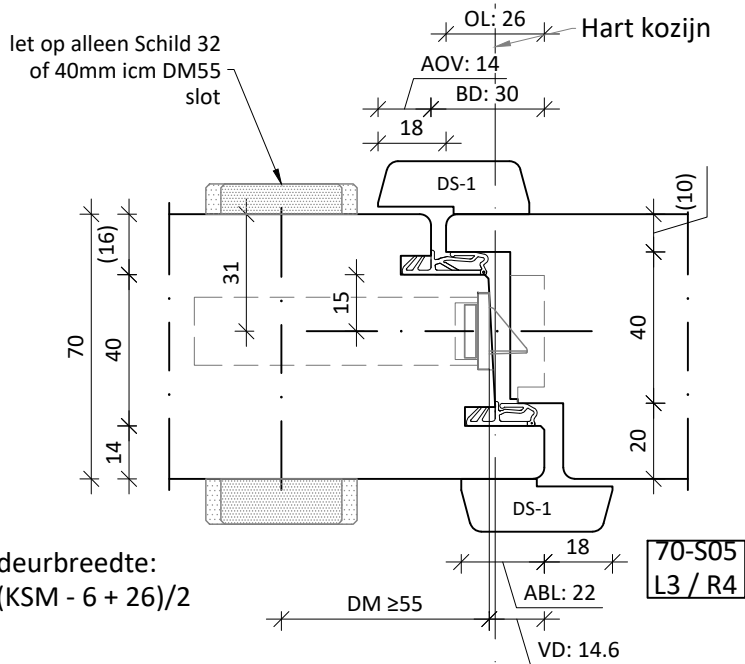
uitgangspunt deurstellen (stomp): 4mm speling in middennaad; 2mm hangspeling

- VD: Voorplaat diepte vanaf rijke kant
- DM: Doornmaat
- AOV: Aanslag overlap op loop deur
- ABL: Aanslaglat breedte op loopdeur
- BD: Bewerkingsdiepte
- KSM: Kozijn sponning maat
- OL: Overlap deuren

<b>KEGRO   DEUREN</b>		TEKENINGNR: 190828-04.1	DATUM: 28-08-2019
		VOOR: Techn. Documentatie	GEWIJZIGD: 27-09-2019 06-07-2020
SCHAAL: 1:2 op A4	GETEKEND: JL	2.8e P.2	
OMSCHRIJVING: Standaard Deurstellen Kegro Standaard dubbele deuren 70mm			



70-S04: 70mm opdek+kader DEURSTEL L1/R2 met DS-1 aanslaglatten (als Pro+)



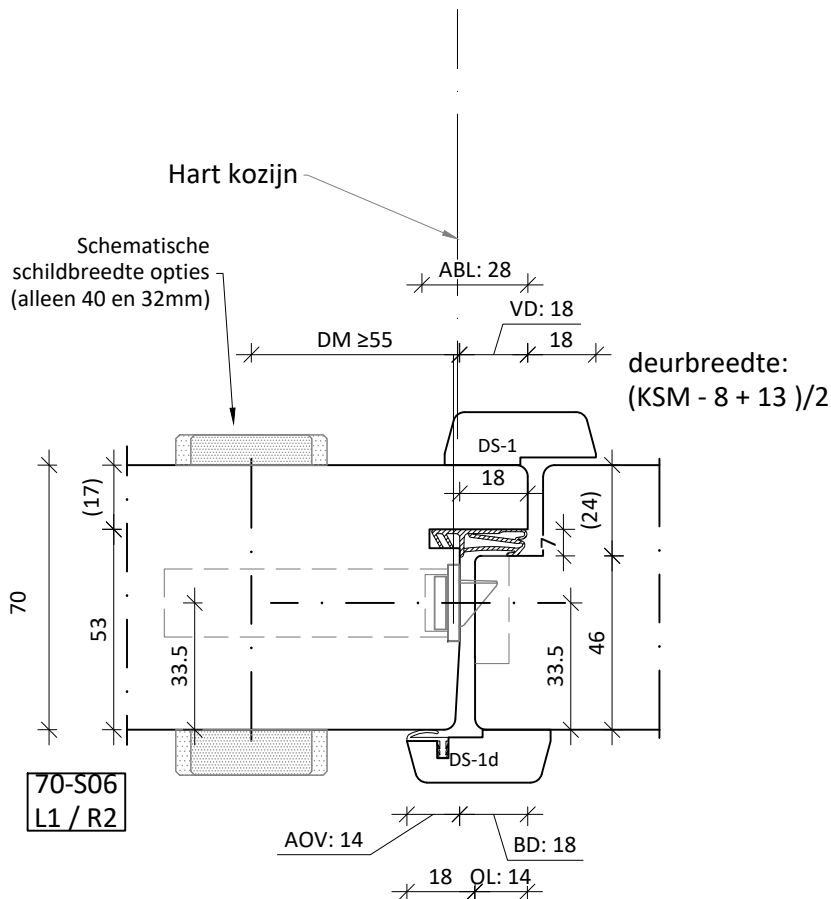
70-S05: 70mm opdek+kader DEURSTEL L3/R4 met DS-1 aanslaglatten (als Pro+)

- VD: Voorplaat diepte vanaf rijke kant
- DM: Doornmaat
- AOV: Aanslag overlap op loop deur
- ABL: Aanslaglat breedte op loopdeur
- BD: Bewerkingsdiepte
- KSM: Kozijn sponning maat
- OL: Overlap deuren

		TEKENINGNR: 190828-04.2	DATUM: 28-08-2019
		VOOR: Techn. Documentatie	GEWIJZIGD: 27-09-2019 06-07-2020
SCHAAL: 1:2 op A4	GETEKEND: JL	OMSCHRIJVING: Standaard Deurstellen Kegro Standaard dubbele deuren 70mm opdek Pro+	
			2.8e P.3

uitgangspunt deurstellen (opdek): 4mm speling in middenaad; 3mm hangspeling per kant



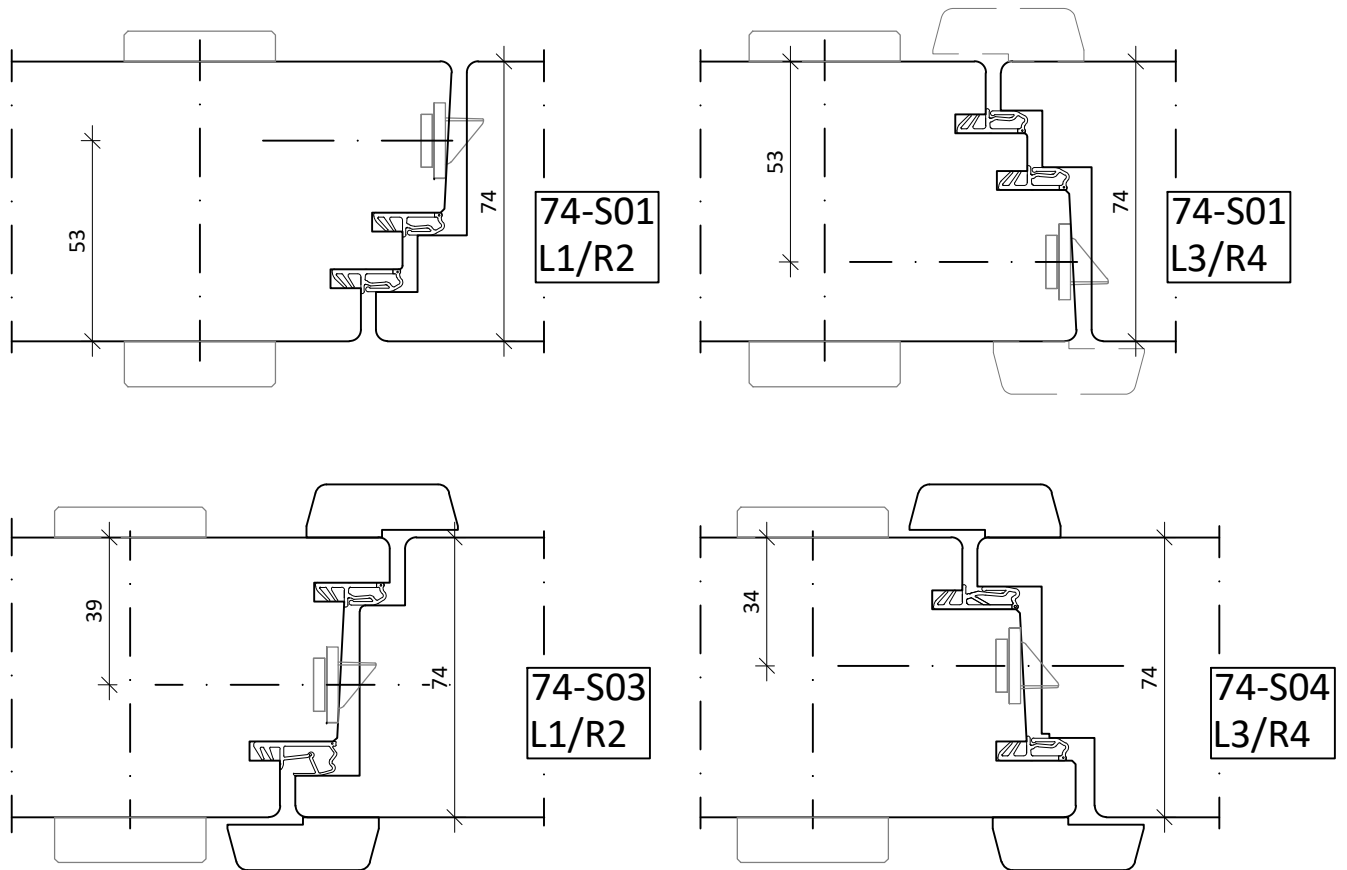


**70-S06: KaiCombi opdek DEURSTEL L1/R2 met DS-1 aanslaglat**  
(tbv Opdek 53x18)

uitgangspunt deurstellen (opdek): 4mm speling in middenaad; 3mm hangspeling per kant

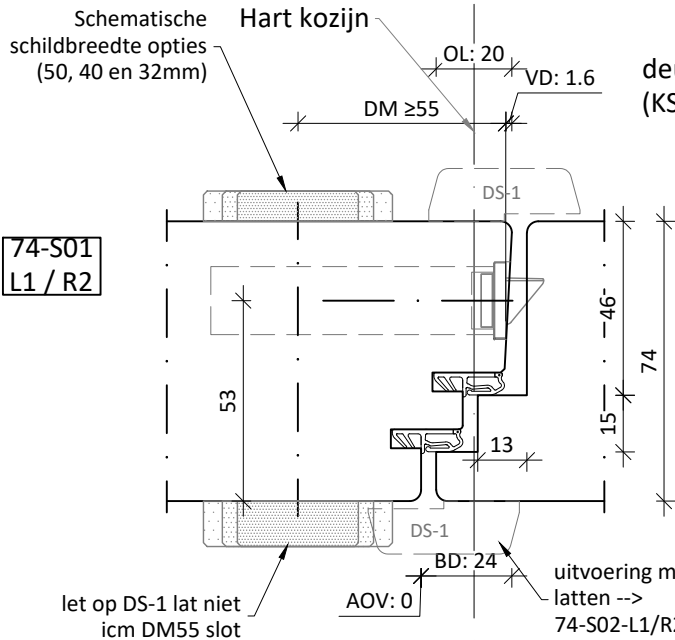
- VD: Voorplaat diepte vanaf rijke kant
- DM: Doornmaat
- AOV: Aanslag overlap op loop deur
- ABL: Aanslaglat breedte op loopdeur
- BD: Bewerkingsdiepte
- KSM: Kozijn sponning maat
- OL: Overlap deuren

<b>KEGRO   DEUREN</b>		TEKENINGNR: 190828-04.2	DATUM: 28-08-2019
		VOOR: Techn. Documentatie	GEWIJZIGD: 27-09-2019 06-07-2020
SCHAAL: 1:2 op A4	GETEKEND: JL	2.8e P.4	
OMSCHRIJVING: Standaard Deurstellen Kegro Standaard dubbele deuren 70mm opdek Pro+			

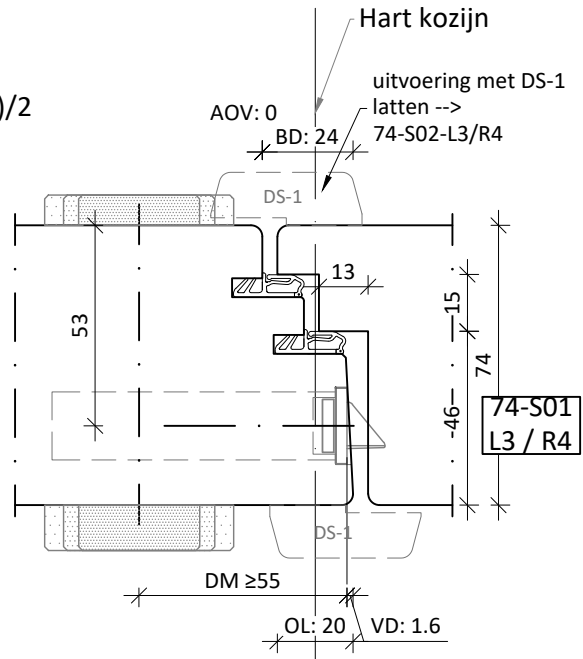


### Overzicht principes Kegro deursteloplossingen voor 74mm deuren in houten kozijnen

- 74-S01: 74mm dubbele dichting stompe deuren
- 74-S03: 74mm KegaPro+ BiDr -- Standaard
- 74-S04: 74mm KegaPro+ BuDr -- Standaard



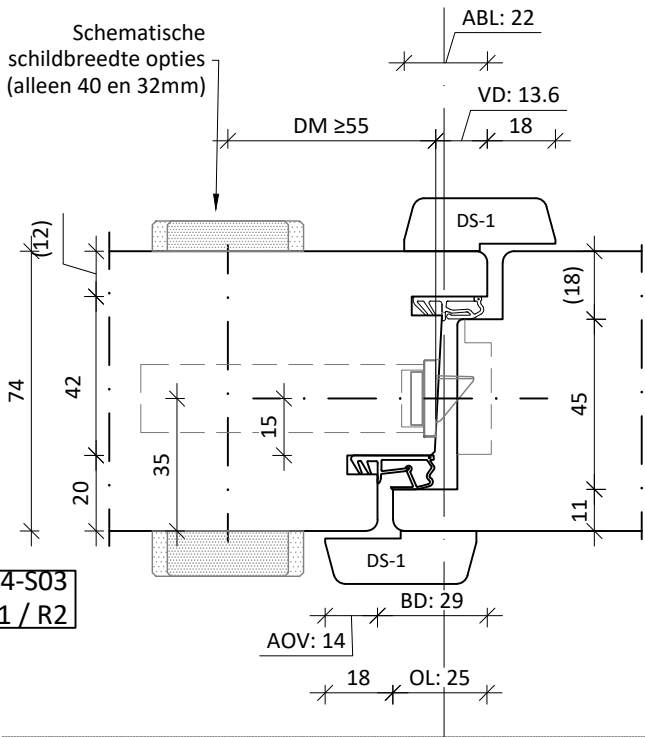
deurbreedte:  
(KSM - 4 + 20)/2



uitgangspunt deurstellen (stomp): 4mm speling in middennaad; 2mm hangspeling

**74-S01: 74mm dubbel kader DEURSTEL**

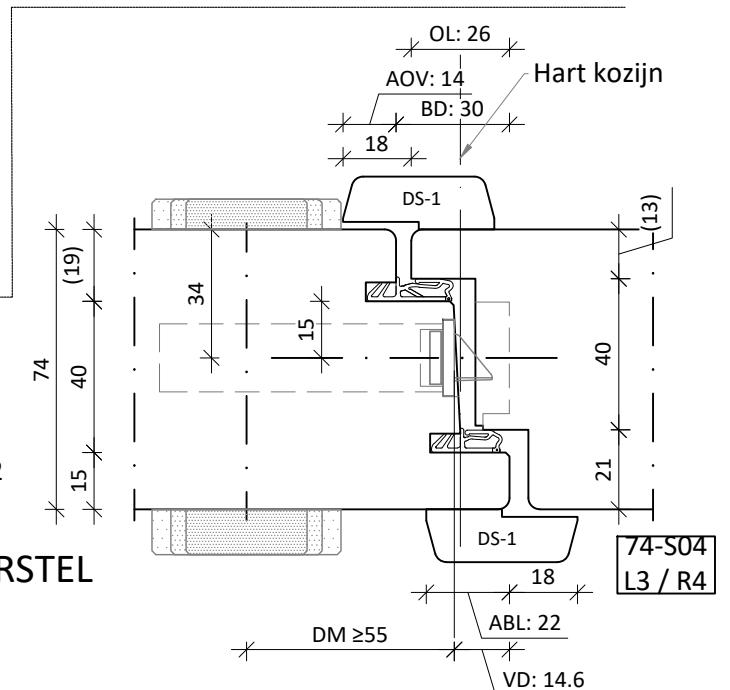
**74-S02: 74mm dubbel kader DEURSTEL met DS-1 aanslaglatten**



*uitgangspunt deurstellen KegaPro+ (opdek):  
4mm speling in middennaad; 3mm hangspeling*

deurbreedte:  
(KSM - 6 + 25)/2

**74mm KegaPro+ opdekdeuren DEURSTEL  
L1/R2 met DS-1 aanslaglatten**

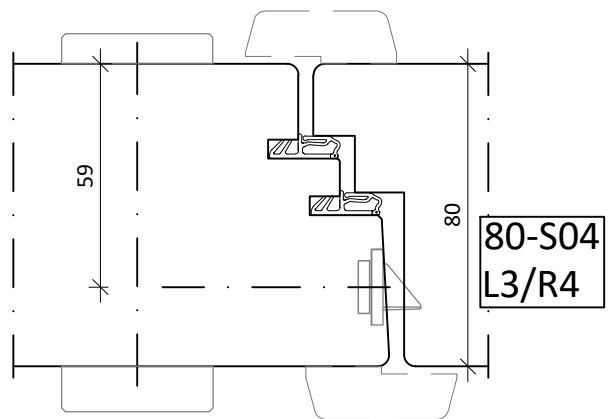
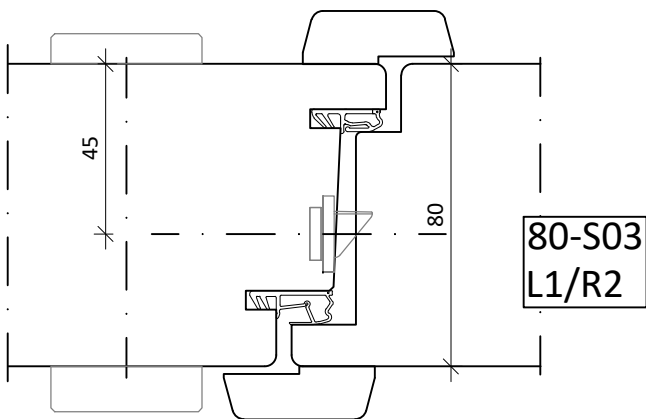
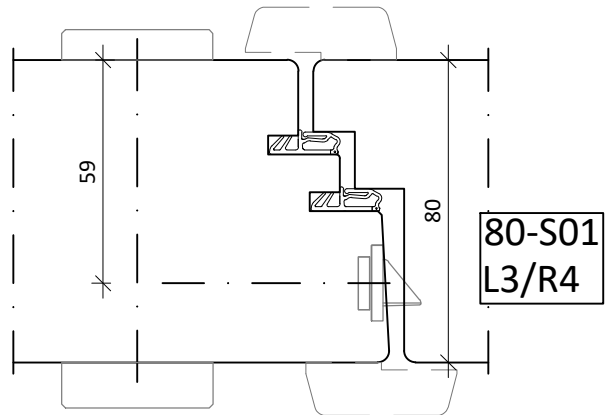
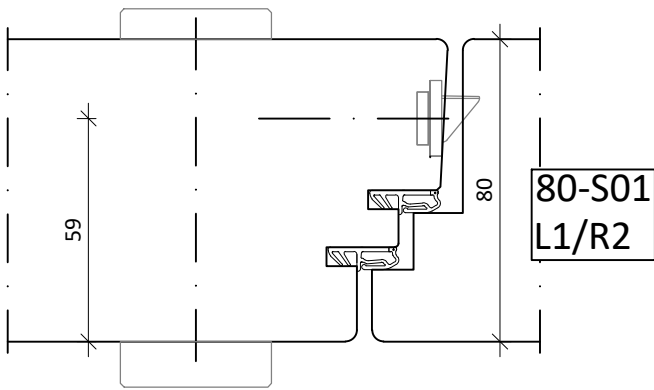


**74mm KegaPro+ opdekdeuren DEURSTEL  
L3/R4 met DS-1 aanslaglatten**

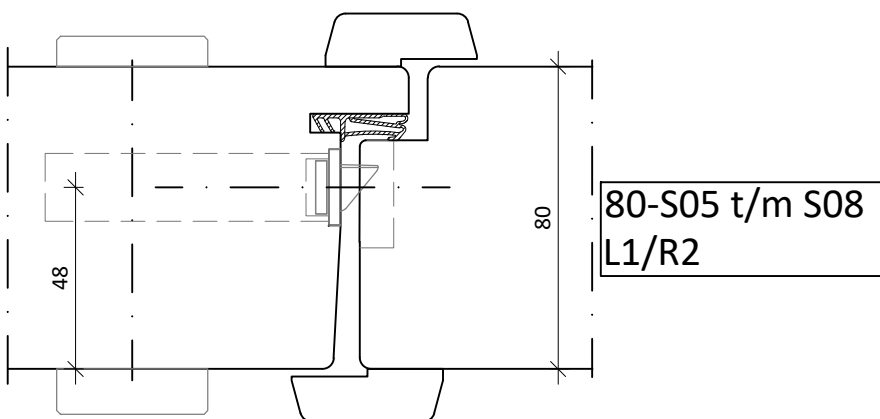
- VD: Voorplaat diepte vanaf rijke kant
- DM: Doornmaat
- AOV: Aanslag overlap op loop deur
- ABL: Aanslaglat breedte op loopdeur
- BD: Bewerkingsdiepte
- KSM: Kozijn sponning maat
- OL: Overlap deuren



TEKENINGNR: 190828-05.1		DATUM: 28-08-2019
SCHAAL: 1:2 op A4	GETEKEND: JL	GEWIJZIGD: 27-09-2019 06-07-2020
OMSCHRIJVING: Standaard Deurstellen Kegro Standaard dubbele deuren 74mm		2.8f P.2

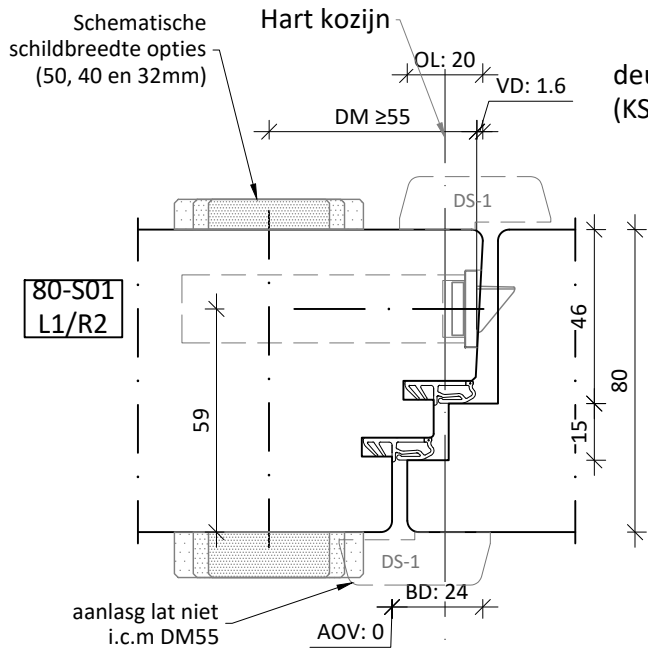


**Overzicht principes Kegro deursteloplossingen voor 70mm deuren in houten kozijnen**

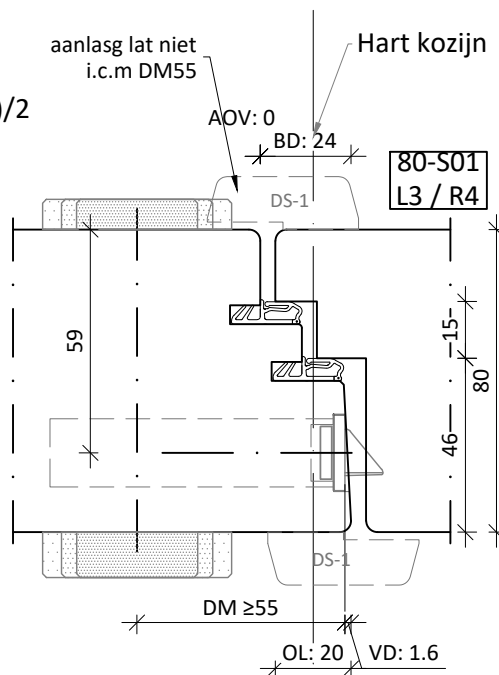


**Overzicht principes Kegro deursteloplossingen voor 80mm deuren in kunststof kozijnen**

- 80-S01: 80mm dubbele dichting stompe deuren -- Standaard
- 80-S02: als 80-S01 met aanslaglatten
- 80-S03: 80mm KegaPro+ BiDr --Special
- 80-S04: 80mm KegaPro+ BuDr --Special
- 80-S05: 80mm opdek diverse opties voor kunststofkozijnen

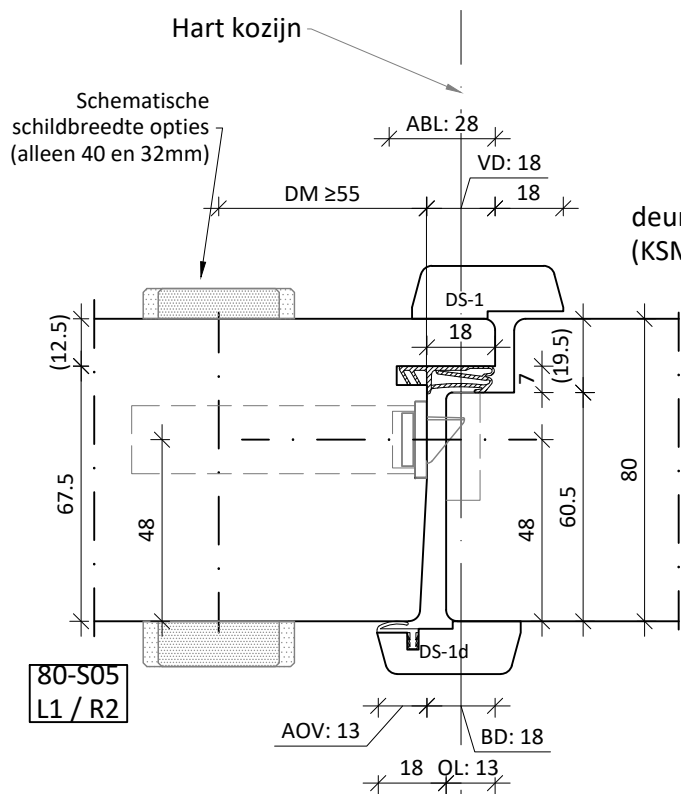


deurbreedte:  
(KSM - 4 + 20)/2



80-S01: 80mm stomp dubbel kader DEURSTEL  
80-S02: 80mm stomp dubbel kader DEURSTEL met DS-1 aanslaglaten

uitgangspunt deurstellen (stomp): 4mm speling in middennaad; 2mm hangspeling



deurbreedte:  
(KSM - 8 + 14)/2

80-S05: KaiCombi (GEALAN) opdek DEURSTEL L1/R2 met DS-1 aanslaglat (tbv Opdek 67,5x18)

uitgangspunt deurstellen KaiCombi (opdek): 5mm speling in middennaad; 4mm hangspeling

- VD: Voorplaat diepte vanaf rijke kant
- DM: Doornmaat
- AOV: Aanslag overlap op loop deur
- ABL: Aanslaglat breedte op loopdeur
- BD: Bewerkingsdiepte
- KSM: Kozijn sponning maat
- OL: Overlap deuren

**KEGRO DEUREN**

TEKENINGNR:  
190828-06.1

DATUM:  
28-08-2019

SCHAAL: 1:2 op A4

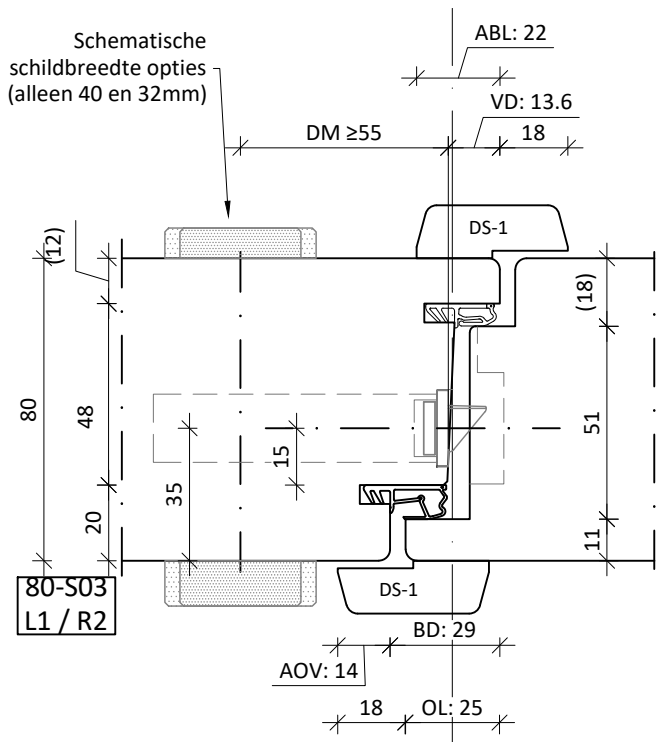
GETEKEND: JL

VOOR:  
Techn. Documentatie

GEWIJZIGD:  
27-09-2019  
06-07-2020

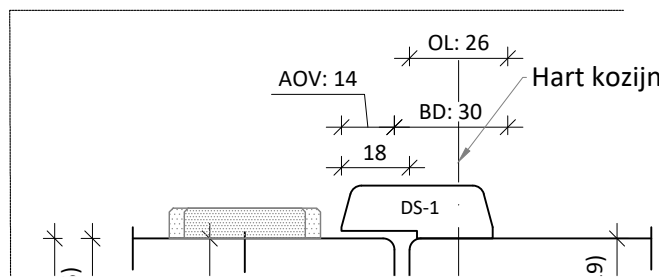
OMSCHRIJVING: Standaard Deurstellen Kegro  
Standaard dubbele deuren 80mm

2.8g P.2



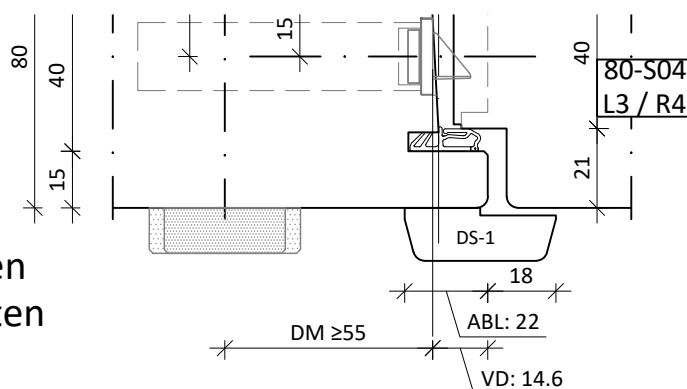
deurbreedte:  
(KSM - 6 + 25)/2

80-S03: 80mm KegaPro+ opdekdeuren  
DEURSTEL L1/R2 met DS-1 aanslaglatten



deurbreedte:  
(KSM - 6 + 26)/2

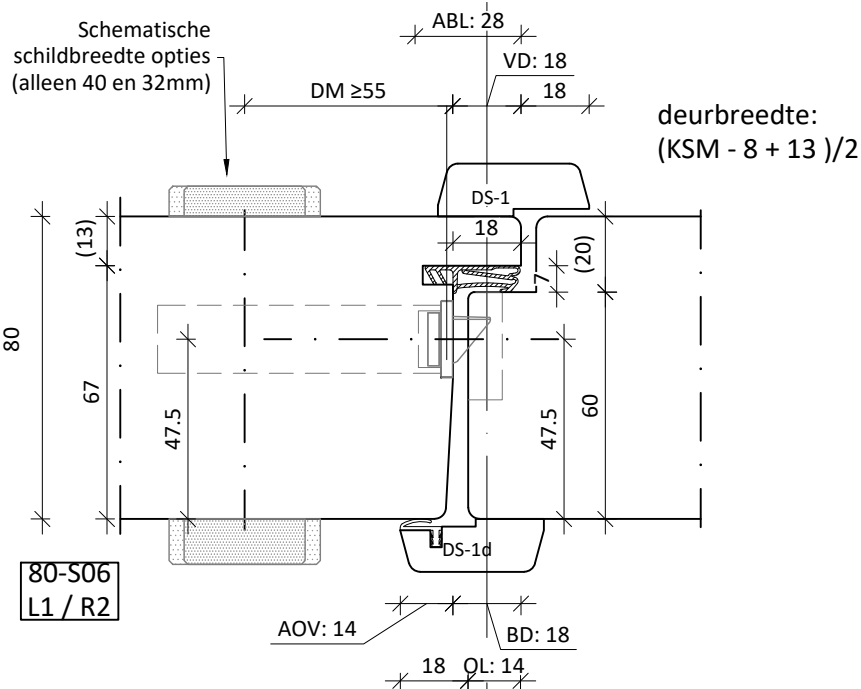
80-S04: 80mm KegaPro+ opdekdeuren  
DEURSTEL L3/R4 met DS-1 aanslaglatten



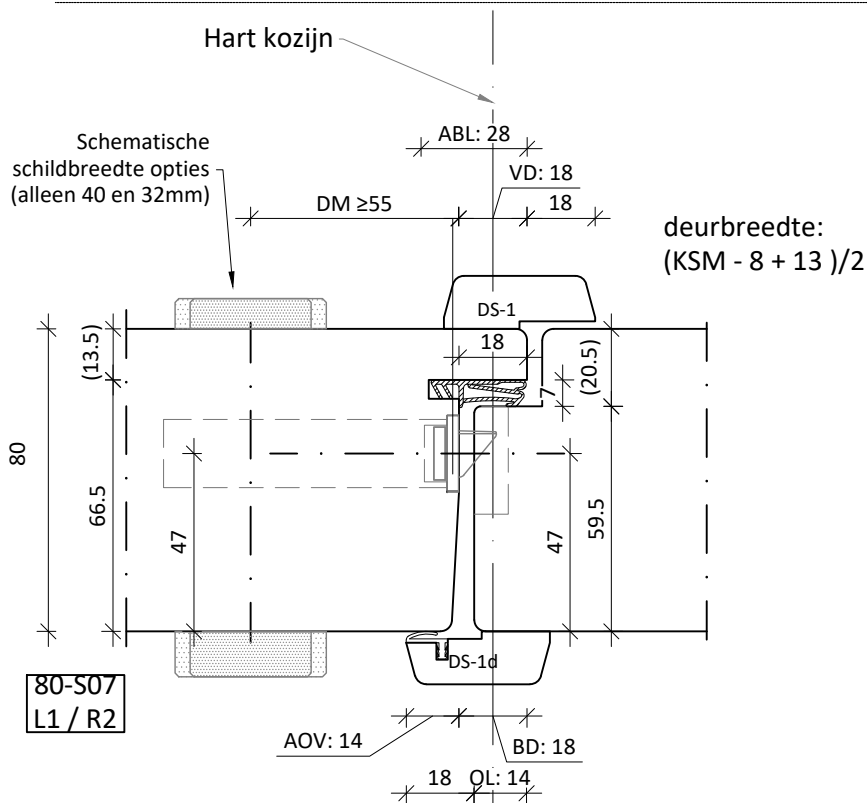
uitgangspunt deurstellen KegaPro+ (opdek): 4mm speling in middennaad; 3mm hangspeling

- VD: Voorplaat diepte vanaf rijke kant
- DM: Doornmaat
- AOV: Aanslag overlap op loop deur
- ABL: Aanslaglat breedte op loop deur
- BD: Bewerkingsdiepte
- KSM: Kozijn sponning maat
- OL: Overlap deuren

<b>KEGRO   DEUREN</b>		TEKENINGNR: 190828-06.2		DATUM: 28-08-2019	
		SCHAAL: 1:2 op A4	GETEKEND: JL	VOOR: Techn. Documentatie	GEWIJZIGD: 27-09-2019 06-07-2020
OMSCHRIJVING: Standaard Deurstellen Kegro Standaard dubbele deuren 80mm				2.8g P.3	



**80-S06: KaiCombi (SCHUCO) opdek DEURSTEL L1/R2 met DS-1 aanslaglat**  
(tbv Opdek 67x18)

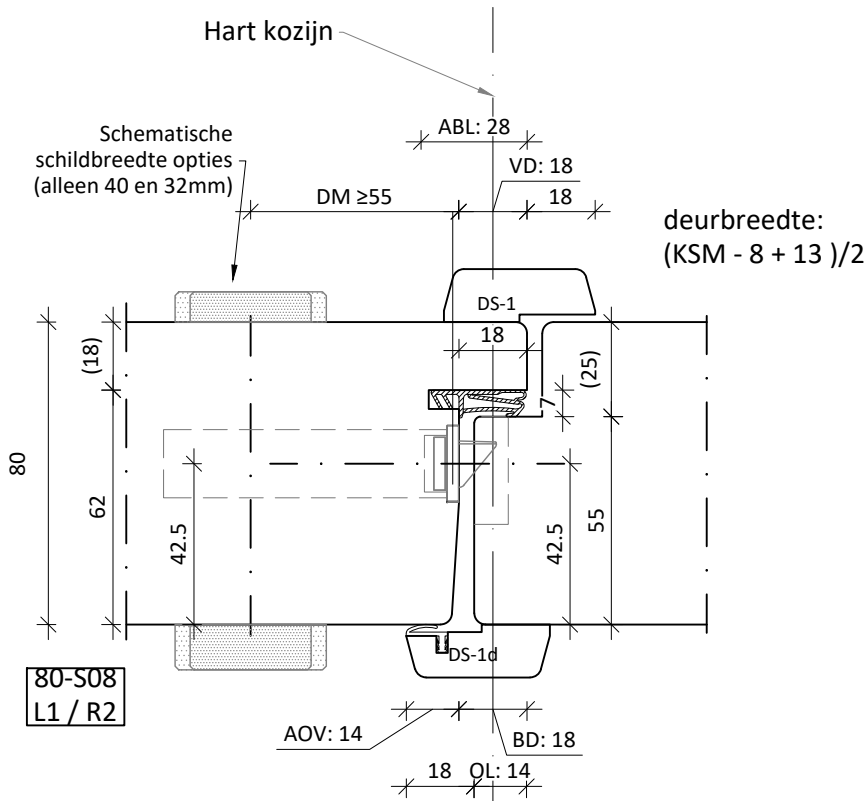


**80-S07: KaiCombi (VEKA) opdek DEURSTEL L1/R2 met DS-1 aanslaglat**  
(tbv opdek 66.5x18)

uitgangspunt deurstellen KaiCombi (opdek): 5mm speling in middennaad; 4mm hangspeling

- VD: Voorplaat diepte vanaf rijke kant
- DM: Doornmaat
- AOV: Aanslag overlap op loop deur
- ABL: Aanslaglat breedte op loopdeur
- BD: Bewerkingsdiepte
- KSM: Kozijn sponning maat
- OL: Overlap deuren

<b>KEGRO   DEUREN</b>		TEKENINGNR: 190828-06.3		DATUM: 28-08-2019	
		SCHAAL: 1:2 op A4	GETEKEND: JL	VOOR: Techn. Documentatie	GEWIJZIGD: 27-09-2019 06-07-2020
OMSCHRIJVING: Standaard Deurstellen Kegro Standaard dubbele deuren 80mm opdek				2.8g P.4	



**80-S08: KaiCombi (K-Vision) opdek DEURSTEL L1/R2 met DS-1 aanslaglat**  
(tbv opdek 62x18)

uitgangspunt deurstellen KaiCombi (opdek): 5mm speling in middennaad; 4mm hangspeling

- VD: Voorplaat diepte vanaf rijke kant
- DM: Doornmaat
- AOV: Aanslag overlap op loop deur
- ABL: Aanslaglat breedte op loopdeur
- BD: Bewerkingsdiepte
- KSM: Kozijn sponning maat
- OL: Overlap deuren

		TEKENINGNR: 190828-06.4	DATUM: 28-08-2019
		VOOR: Techn. Documentatie	GEWIJZIGD: 27-09-2019 06-07-2020
SCHAAL: 1:2 op A4	GETEKEND: JL	2.8g P.5	
OMSCHRIJVING: Standaard Deurstellen Kegro Standaard dubbele deuren 80mm opdek			



dé makers van buitendeuren

BEZOEKADRES  
Industrieweg 25  
6562 AP Groesbeek  
+31 (0)24 399 95 55  
info@kegro.nl  
www.kegro.nl

SOCIAL MEDIA  
 KegroDeuren  
 @kegrodeuren  
 kegro-Deuren

**KEGRO** | DEUREN