

## 2.7 Profileringen enkele deuren

Profileringen aan de omkanten van deuren waar een voorziening voor de opname van een dichting gerealiseerd is worden kaderprofileringen genoemd. In dit hoofdstuk staan de standaard uitvoerbare (kader)profileringen door Kegro Deuren weergegeven.

### Inhoud

Deurdikte 38mm	pagina 2.7A p. 1 - 9
Deurdikte 41mm	pagina 2.7B p. 1 - 9
Deurdikte 54-56mm	pagina 2.7C p. 1 - 22
Deurdikte 60mm (Brandwerend)	pagina 2.7E p. 1 - 9
Deurdikte 67mm	pagina 2.7F p. 1 - 8
Deurdikte 70mm	pagina 2.7G p. 1 - 8
Deurdikte 74mm	pagina 2.7H p. 1 - 8
Deurdikte 80mm	pagina 2.7I p. 1 - 8

### Aankomende aanpassingen:

- 54mm (2.7C) en 56mm (2.7D) worden afzonderlijke documenten
- 60mm (2.7E) wordt aangepast
- 80mm (2.7I) wordt aangepast

## 2.7A – profileringen aan 38 mm deuren

### Profileringen voor 38 mm dikke deuren

#### overzicht

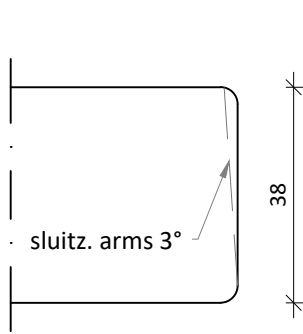
38-01:	stompe 38mm deuren	p3
38-02:	kaderprofilering 17x8	p5
38-03:	kaderprofilering 15x8	p7
38-04:	stomp+sponning HxB 20x8	p9

Hart slot bij kaderprofileringen is rekening houdend met SP-5739 dichting van 7mm dikte en een bijpassende freesmal voor het kozijn. 7mm dichting + hartslot - kaderdiepte moet uitkomen op 19, 21 of 25mm.

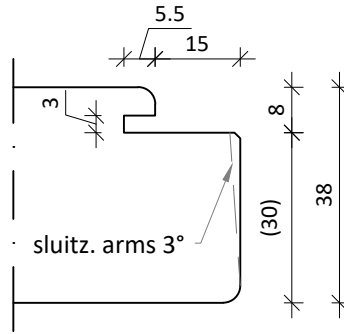
Daarnaast mag i.v.m. brand, inbraak en producerbaarheid het slot niet dichter dan 16mm uit de binnen-/buitenzijde geplaatst worden!

Scharnier achterhout is minimaal 3mm. Maximaal zodanig dat er afdoende oplegging en materiaal voor verschroeven is. In de regel >27mm.

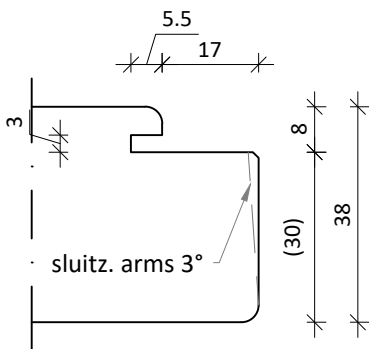
Overzicht basis principes omkanten profileringen aan 38mm deuren  
 Profileringen zijn NIET vrij combineerbaar. Voor combinaties; zie  
 totaal profieling tekeningen



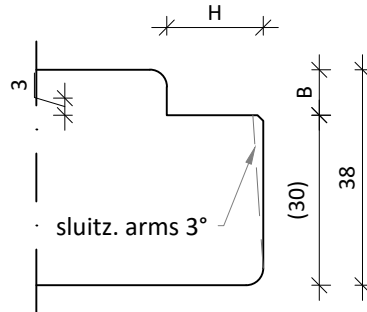
38-01: stomp



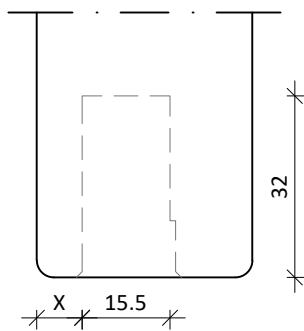
38-03: 15x8  
 kaderprofilering voor  
 15mm sponning



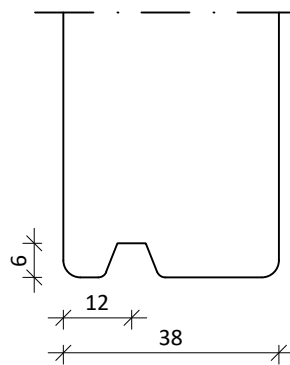
38-02: 17x8  
 kaderprofilering voor  
 17mm sponning



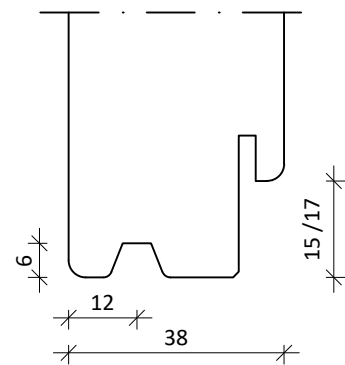
38-04: stomp+sponning  
 sponning BxH B≤8; H≤20  
 sponning aan aanslagzijde



Valdorpel groef  
 onderzijde



Detail onderzijde  
 waterhol



Onderzijde kader  
 15x8/ 17x8

*Profilering aan onderzijde kan afwijken van die aan de overige zijden.*

*Afwijkingen op deze profileringen zijn in overleg mogelijk .*

<b>KEGRO DEUREN</b>		TEKENINGNR: 190927-08	DATUM: 27-09-2019
SCHAAL: 3:4 op A4	GETEKEND: JL	VOOR: Technische Docu	GEWIJZIGD: 06-05-2022 12-05-2023
OMSCHRIJVING: Overzicht profileringen 38mm buitendeuren			

# 38-01-L1/R2: 38mm stompe deuren draairichting L1/R2

Dikte toleranties buitendeuren: 38 +/- 0,5mm

38-01A-1/2: 4-zijdig stomp, sluitzijde arms  
Optioneel: Valdorpel aan onderzijde (eis bij rook en brand)

Combineren met dichting:  
Diverse opties; dient in kozijn aanwezig te zijn (m.u.v. schuur of berging)  
zoals:

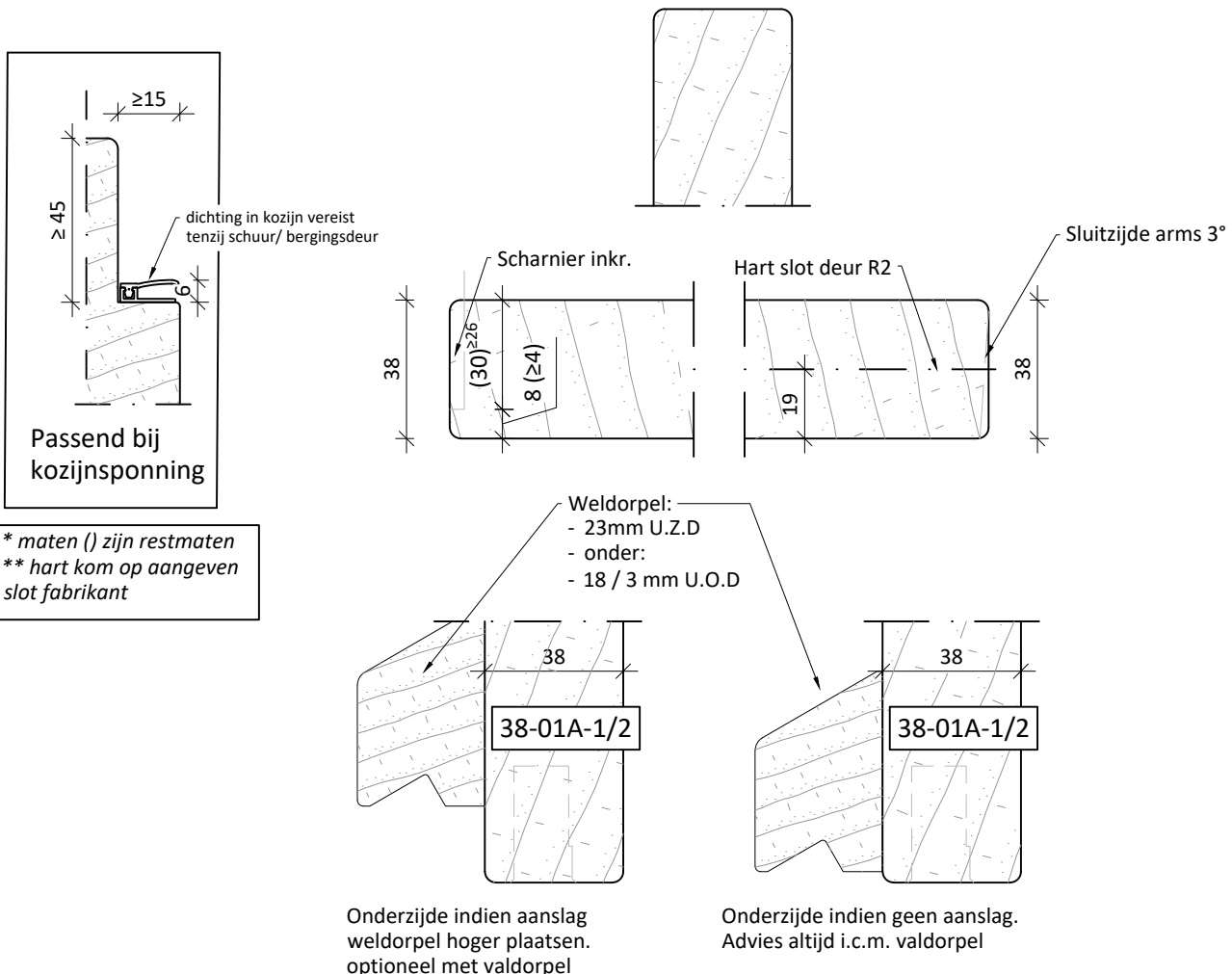
- Ellen AIB-3N(15)XL
- SPV 15
- SP 7555

Hart slot i.v.m. prestaties inbraak en brand niet verschuiven buiten bereik 17-21mm

standaard:

Scharnier AH deur: 8mm AH kozijn 14mm

Hart slot deur: 19mm --> Hart sluitkom 25mm\*\*



<b>KEGRO DEUREN</b>		TEKENINGNR: 38-01-L1/R2	DATUM: 30-09-2019
SCHAAL: 1:2 op A4	GETEKEND: JL	VOOR: Technische Docu	GEWIJZIGD: 28-04-2022 (nummering) 12-05-2023
OMSCHRIJVING: 38-01-1/2: 41mm stomp L1/R2			2.7A - p.3

# 38-01-L3/R4: 38 stompe deuren draairichting L3/R4

Dikte toleranties buitendeuren: 38 +/- 0,5mm

38-01A-3/4: 4-zijdig stomp, sluitzijde arms.

Extra: onderzijde waterhol.

Combineren met dichting:

Diverse opties; dient in kozijn aanwezig te zijn (m.u.v. schuur of bergingsdeur)

zoals:

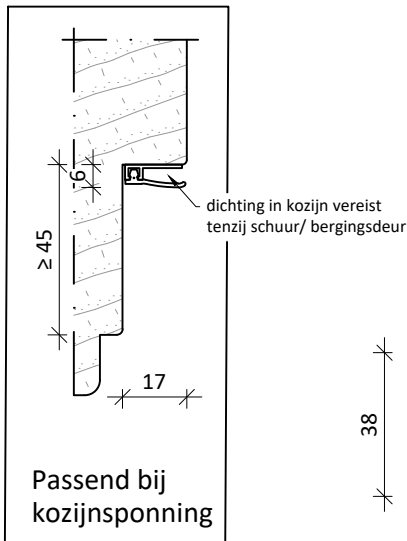
- Ellen AIB-3N(15)XL
- SPV 15
- SP 7555

Hart slot i.v.m. prestaties inbraak en brand niet verschuiven buiten bereik 17-21mm

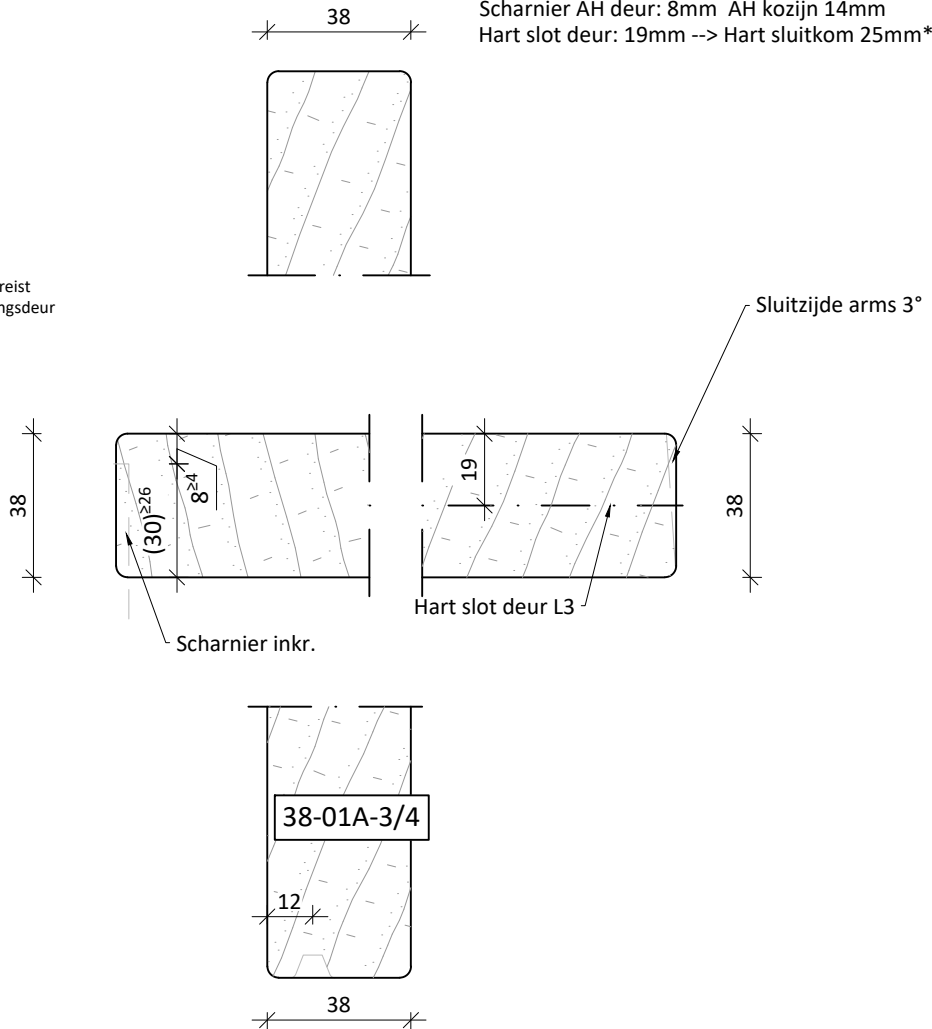
standaard:

Scharnier AH deur: 8mm AH kozijn 14mm

Hart slot deur: 19mm --> Hart sluitkom 25mm\*\*



\* maten () zijn restmaten  
\*\* hart kom op aangeven slot fabrikant



<b>KEGRO DEUREN</b>		TEKENINGNR: 38-01-L3/R4	DATUM: 30-09-2019
SCHAAL: 1:2 op A4	GETEKEND: JL	VOOR: Technische Docu	GEWIJZIGD: 28-04-2022 (nummering) 12-05-2023
OMSCHRIJVING: 38-01-3/4: 41mm stomp L3/R4			2.7A - p.4

## 38-02-L1/R2: 38mm kaderprofilering 8-17 draairichting L1/R2

Dikte toleranties buitendeuren: 38 +/- 0,5mm

38-02A-1/2: 4-zijdig kaderprofilering 30-17, sluitzijde arms

38-02B-1/2: 3-zijdig kaderprofilering 30-17, onderzijde 30-15, sluitzijde arms

38-02C-1/2: 3-zijdig kaderprofilering 30-17, onderzijde recht, sluitzijde arms  
optioneel met valdorpel

Combineren met dichting:

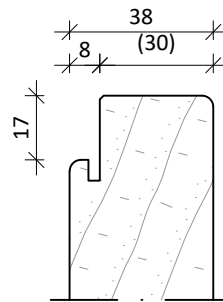
- SP 5739 Let op nominaal 7mm dik!

Hart slot i.v.m. prestaties inbraak

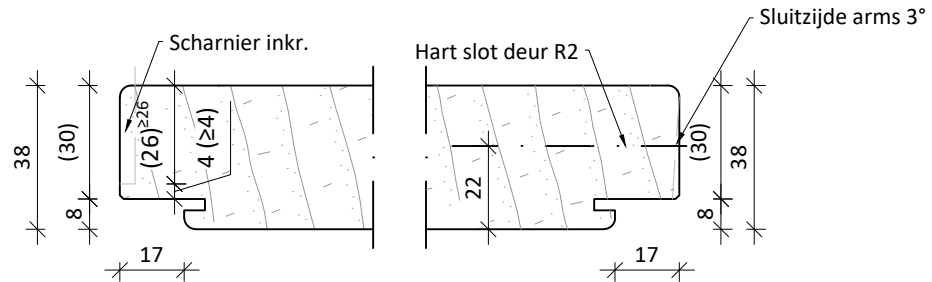
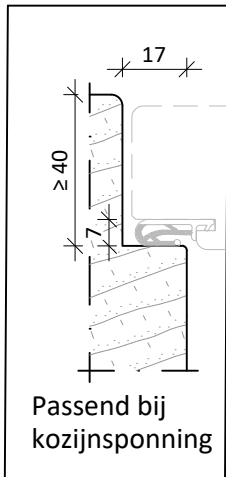
standaard:

AH deur: 4mm AH kozijn 11mm

Hart slot deur: 22mm --> Hart sluitkom 21mm\*\*

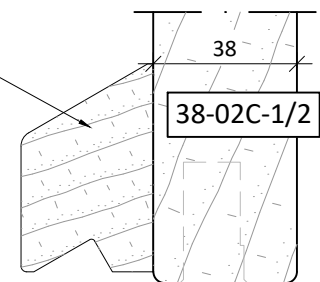
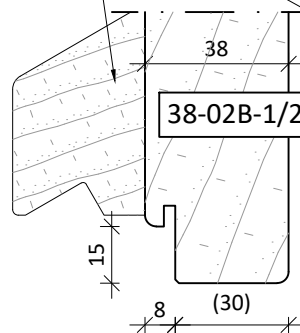
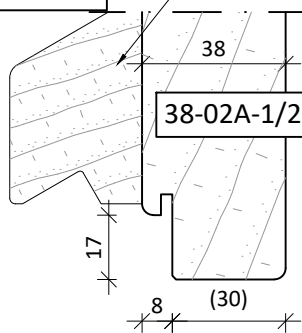


Deur draair. R2 getekend, bij L1 is slot/hangzijde gespiegeld,



\* maten () zijn restmaten  
\*\* hart kom op aangeven slot fabrikant

Weldorpel:  
- 23mm U.Z.D  
- onder:  
- 20 / 18 / 3 mm U.O.D



Onderzijde 18mm kader indien aanslag 17mm hoogte zoals:

- Holonite Premax LBI of Trimax LBI
- Innodeen DTS ECO52 BI
- Buva Isostone PS0100 /PS0200
- Nibostone DB
- Ekosiet BI-C

Onderzijde 15mm kader indien aanslag 15mm hoogte zoals:

- Holonite Premax MBI
- Venstertechniek EEFD
- Ekosiet BI-B

Onderzijde vlak geen kader: LET OP niet waterdicht en niet luchtdicht. Advies altijd i.c.m. valdorpel

**KEGRO DEUREN**

TEKENINGNR:  
38-02-L1/R2

DATUM:  
30-09-2019

SCHAAL: 1:2 op A4

GETEKEND: JL

VOOR:  
Technische Docu

GEWIJZIGD:  
28-04-2022 (nummering)  
12-05-2023

OMSCHRIJVING: 38-02-1/2: 38mm kaderprofilering 8-17 L1/R2

2.7A - p.5

# 38-02-L3/R4: 38mm kaderprofilering 8-17 draairichting L3/R4

Dikte toleranties buitendeuren: 38 +/- 0,5mm

38-02A-3/4: 4-zijdig kaderprofilering 30-17, sluitzijde arms

Extra: Onderzijde met waterhol

38-02B-3/4: 3-zijdig kaderprofilering 30-17, onderzijde 30-15, sluitzijde arms

Extra: Onderzijde met waterhol

Combineren met dichting:

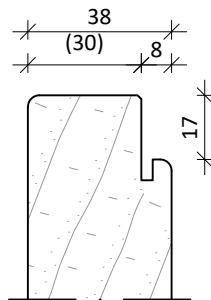
- SP 5739a Let op nominaal 7mm dik!

Hart slot i.v.m. prestaties inbraak

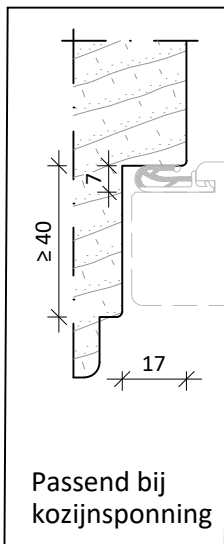
standaard:

AH deur: 3mm AH kozijn 10mm

Hart slot deur: 22mm --> Hart sluitkom 21mm\*\*

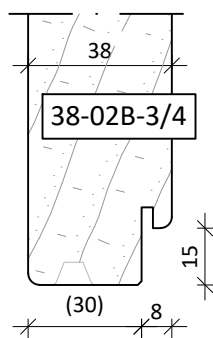
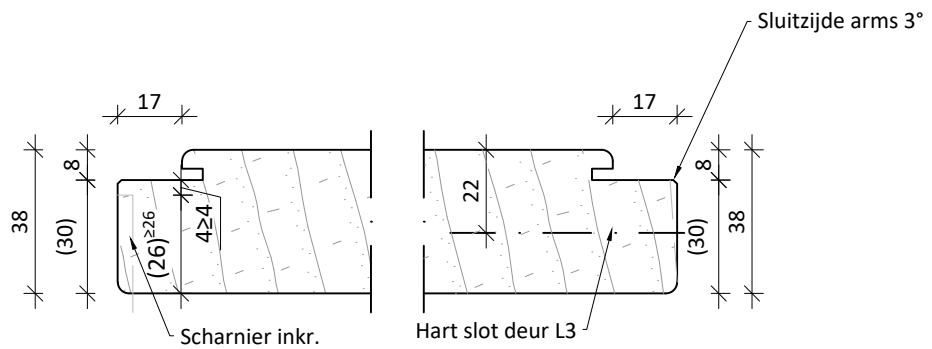


Deur draair. L3 getekend, bij R4 is slot/hangzijde gespiegeld,

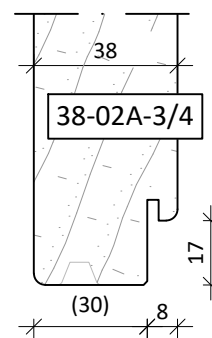


Passend bij kozijnspinning

\* maten () zijn restmaten  
\*\* hart kom op aangeven slot fabrikant



Onderzijde 15mm kader indien aanslag dam laagrelief dorpel max 17mm hoogte



Onderzijde 17mm kader indien aanslag dam >17 en <20mm hoogte dam hoger dan 20mm, dan speling onder vergroten!

		TEKENINGNR: 38-02-L3/R4	DATUM: 30-09-2019
		VOOR: Technische Docu	GEWIJZIGD: 28-04-2022 (nummering) 12-05-2023
SCHAAL: 1:2 op A4	GETEKEND: JL	OMSCHRIJVING: 38-02-3/4: 38mm Kaderprofilering 8-15 L3/R4	
			2.7A - p.6

# 38-03-L1/R2: 38mm kaderprofilering 8-15 draairichting L1/R2

Dikte toleranties buitendeuren: 38 +/- 0,5mm

38-03A-1/2: 4-zijdig kaderprofilering 30-15, sluitzijde arms

38-03B-1/2: 3-zijdig kaderprofilering 30-15, onderzijde 30-17, sluitzijde arms

38-03C-1/2: 3-zijdig kaderprofilering 30-15, onderzijde recht, sluitzijde arms  
 optioneel: met valdorpel

Combineren met dichting:

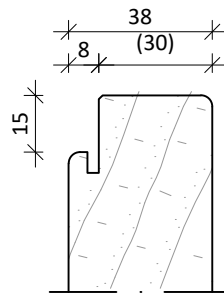
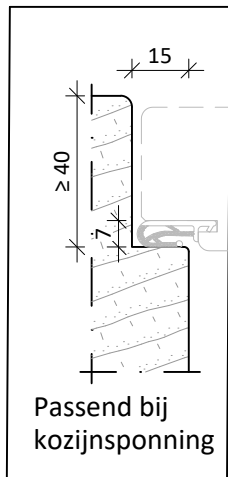
- SP 5739a Let op nominaal 7mm dik!

Hart slot i.v.m. prestaties inbraak niet verschuiven!

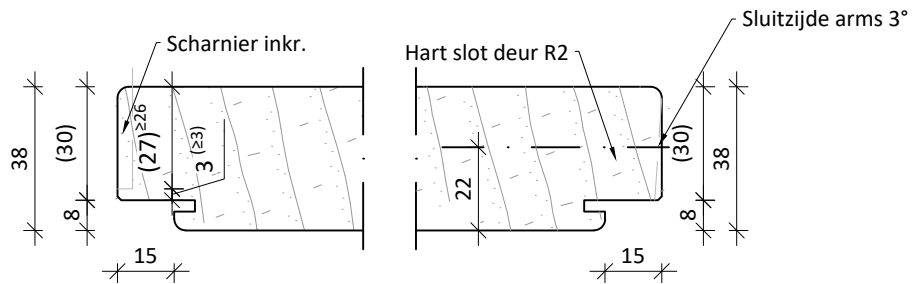
standaard:

AH deur: 4mm AH kozijn 11mm

Hart slot deur: 22mm --> Hart sluitkom 21mm\*\*

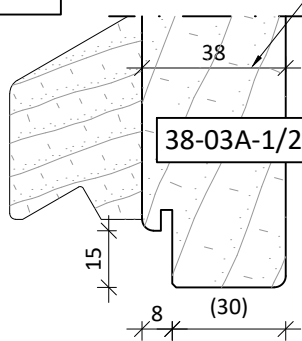


Deur draair. R2 getekend, bij L1 is slot/hangzijde gespiegeld,

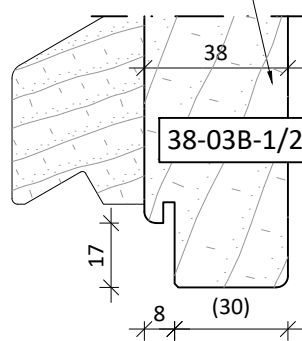


\* maten () zijn restmaten  
 \*\* hart kom op aangeven slot fabrikant

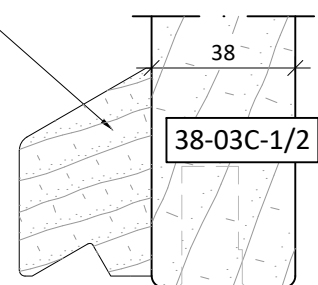
Weldorpel:  
 - 21mm U.Z.D  
 - onder:  
 - 18/ 20 /3mm U.O.D



Onderzijde 15mm kader indien aanslag 12-15mm hoogte



Onderzijde 17mm kader indien aanslag 17mm hoogte



Onderzijde vlak geen kader: LET OP niet waterdicht en niet luchtdicht.  
 Advies altijd i.c.m. valdorpel

<b>KEGRO DEUREN</b>		TEKENINGNR: 38-03-L1/R2	DATUM: 30-09-2019
SCHAAL: 1:2 op A4	GETEKEND: JL	VOOR: Technische Docu	GEWIJZIGD: 28-04-2022 (nummering) 12-05-2023
OMSCHRIJVING: 38-03-1/2: 38mm kaderprofilering 8-15 L1/R2			2.7A - p.7



# 38-03-L3/R4: 38mm kaderprofilering 8-15 draairichting L3/R4

Dikte toleranties buitendeuren: 38 +/- 0,5mm

38-03A-3/4: 4-zijdig kaderprofilering 30-15, sluitzijde arms

extra: Onderzijde met waterhol

38-03B-3/4: 3-zijdig kaderprofilering 30-15, onderzijde 30-17, sluitzijde arms

extra: Onderzijde met waterhol

Combineren met dichting:

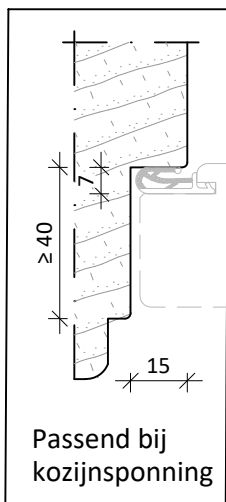
- SP 5739a Let op nominaal 7mm dik!

Hart slot i.v.m. prestaties inbraak  
niet verschuiven!

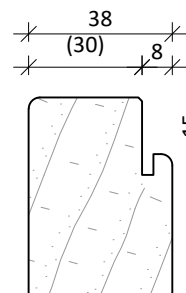
standaard:

AH deur: 4mm AH kozijn 11mm

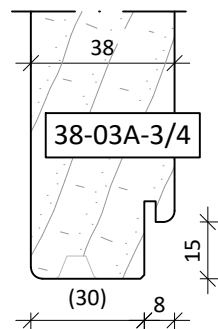
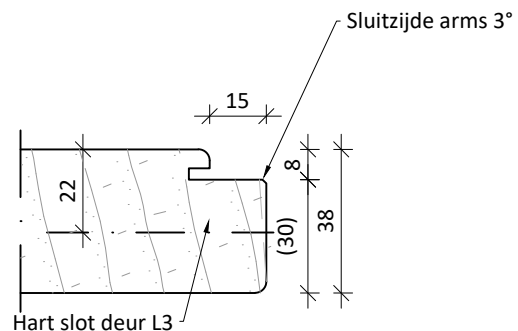
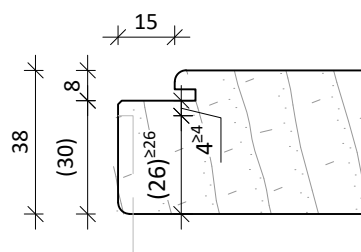
Hart slot deur: 22mm --> Hart sluitkom 21mm\*\*



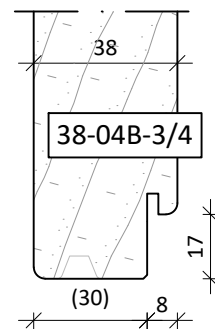
\* maten () zijn restmaten  
\*\* hart kom op aangeven  
slot fabrikant



Deur draair. L3 getekend, bij R4  
is slot/hangzijde gespiegeld,



Onderzijde 16mm kader indien  
aanslag dam laagrelief dorpel  
max 17mm hoogte



Onderzijde 18mm kader indien  
aanslag dam >17 en <20mm  
hoogte  
dam hoger dan 20mm, dan  
speling onder vergroten!

**KEGRO DEUREN**

TEKENINGNR:  
38-03-L3/R4

DATUM:  
30-09-2019

SCHAAL: 1:2 op A4

GETEKEND: JL

VOOR:  
Technische Docu

GEWIJZIGD:  
28-04-2022 (nummering)  
12-05-2023

OMSCHRIJVING: 38-03-3/4: 38mm Kaderprofilering 8-15 L3/R4

2.7A - p.8

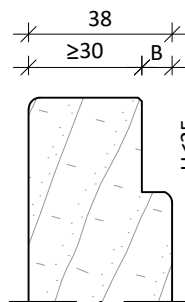
**38-04:** 38mm stomp + sponning deuren (sponning aanslagzijde)  
 draairichting L1/R2 + L3/R4  
**LET OP! NIET TOEPASBAAR VOOR BRANDWEREND**  
 Dikte toleranties deuren: 38 +/- 0,5mm

38-04A: 4-zijdig stomp + 4-zijdig sponning BxH, sluitzijde arms

38-04B: 4-zijdig stomp + 3-zijdig sponning BxH, sluitzijde arms  
 optie: onderzijde valdorpelgroef

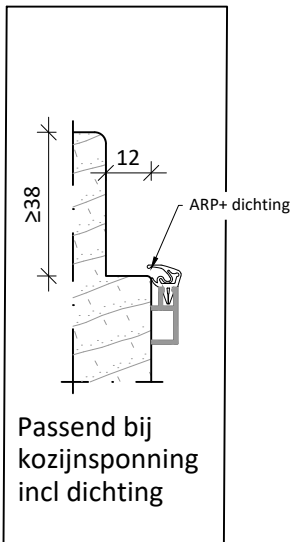
Combineren met dichting:

- dichting in kozijn is vereist!
- Dagkant tochtstrip: Ellen ARP+ of Ellen ASP

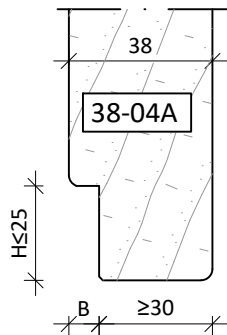
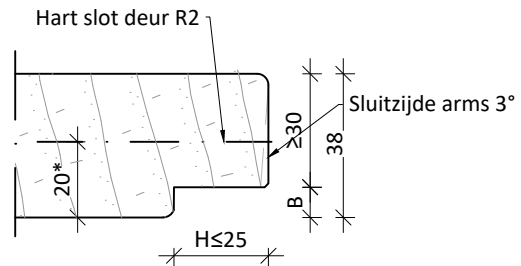
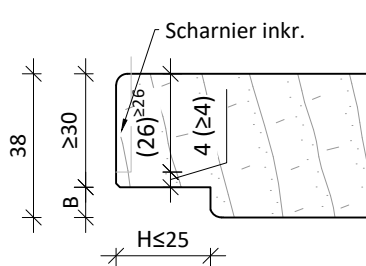


Hart slot i.v.m.inbraakwerend  
 niet verschuiven >21!

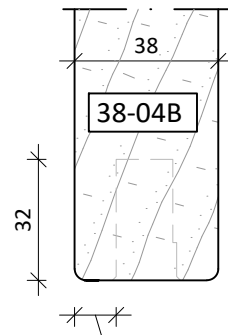
standaard:  
 Scharnier AH deur: 4mm AH kozijn 7mm  
 Hart slot deur afh maat B, maar max 21mm



\* maten () zijn restmaten  
 \*\* hart kom op aangeven  
 slot fabrikant



Onderzijde sponning (H-maat  
 aanpasbaar op onderdorpel)



Onderzijde stomp  
 - optioneel met valdorpel

		TEKENINGNR: 38-04-L1-R4	DATUM: 30-09-2019
		VOOR: Technische Docu	GEWIJZIGD: 12-05-2023
SCHAAL: 1:2 op A4	GETEKEND: JL	OMSCHRIJVING: 38-04: 38mm stomp-verjongd L1/R2 en L3/R4	
			2.7A - p.9

## 2.7B – profileringen aan 41 mm deuren

### Profileringen voor 41 mm dikke deuren

#### overzicht

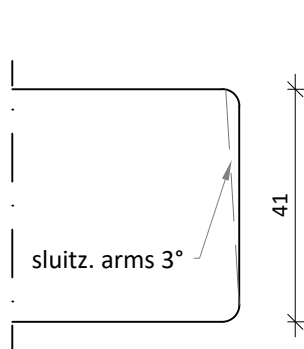
41-01:	stompe 41mm deuren	p3
41-02:	kaderprofilering 17x8	p5
41-03:	kaderprofilering 15x8	p7
41-04:	stomp+sponning HxB 20x8	p9

Hart slot bij kaderprofileringen is rekening houdend met SP-5739 dichting van 7mm dikte en een bijpassende freesmal voor het kozijn. 7mm dichting + hartslot - kaderdiepte moet uitkomen op 19, 21 of 25mm.

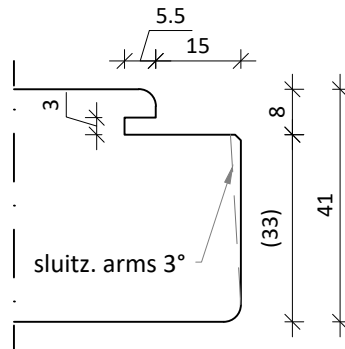
Daarnaast mag i.v.m. brand, inbraak en producerbaarheid het slot niet dichters dan 16mm uit de binnen-/buitenzijde geplaatst worden!

Scharnier achterhout is minimaal 3mm. Maximaal zodanig dat er afdoende oplegging en materiaal voor verschroeven is. In de regel >27mm.

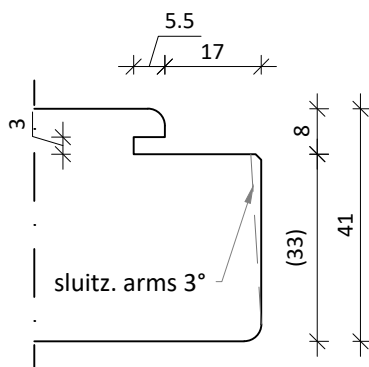
Overzicht basis principes omkanten profileringen aan 41mm deuren  
 Profileringen zijn NIET vrij combineerbaar. Voor combinaties zie totaal  
 profilering tekeningen



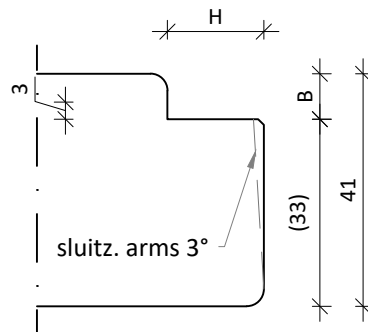
41-01: stomp



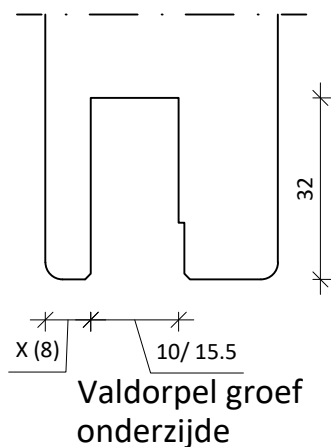
41-03: 15x8  
 kaderprofilering voor  
 15mm sponning



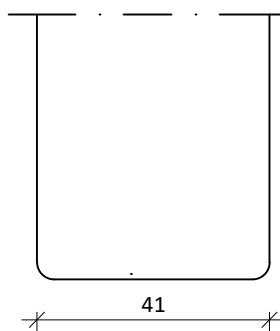
41-02: 17x8  
 kaderprofilering voor  
 17mm sponning



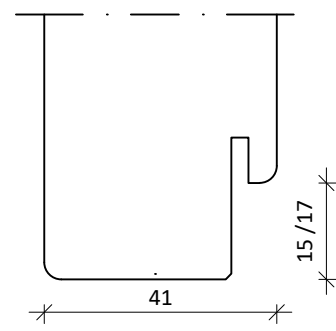
41-04: stomp+sponning  
 sponning BxH B≤8; H≤20  
 sponning aan aanslagzijde



Valdorpel groef  
 onderzijde



Detail onderzijde  
 vlak



Onderzijde kader  
 15x8/ 17x8

*Profilering aan onderzijde kan afwijken van die aan de overige zijden.*

*Afwijkingen op deze profileringen zijn in overleg mogelijk .*

<b>KEGRO DEUREN</b>		TEKENINGNR: 190927-09	DATUM: 12-05-2023
SCHAAL: 3:4 op A4	GETEKEND: JL	VOOR: Technische Docu	GEWIJZIGD:
OMSCHRIJVING: Overzicht profileringen 41mm binnendeuren			

# 41-01-L1/R2: 41mm stompe deuren draairichting L1/R2

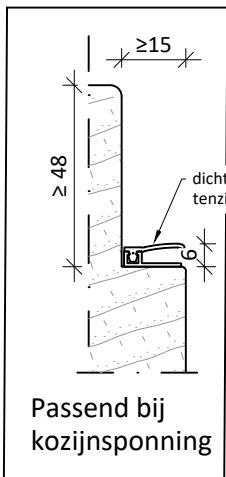
Dikte tolerantie inpandige deuren: 41 +/- 0.5mm

41-01A-1/2: 4-zijdig stomp, sluitzijde arms  
Optioneel: Valdorpel aan onderzijde (eis bij rook en brand)

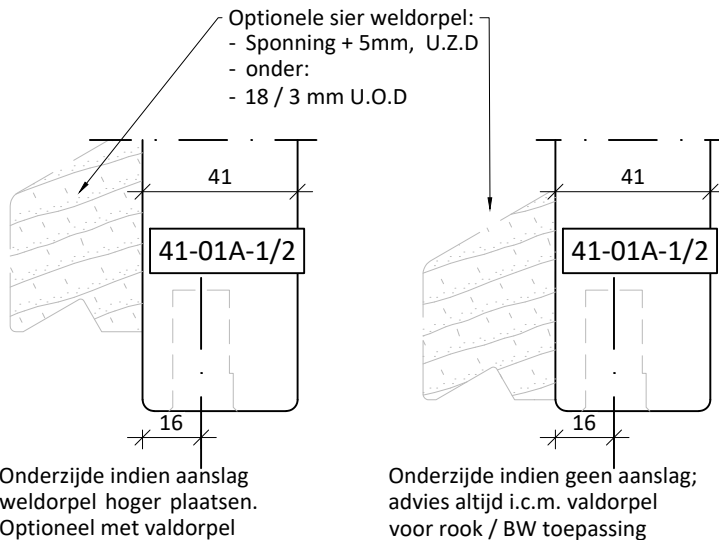
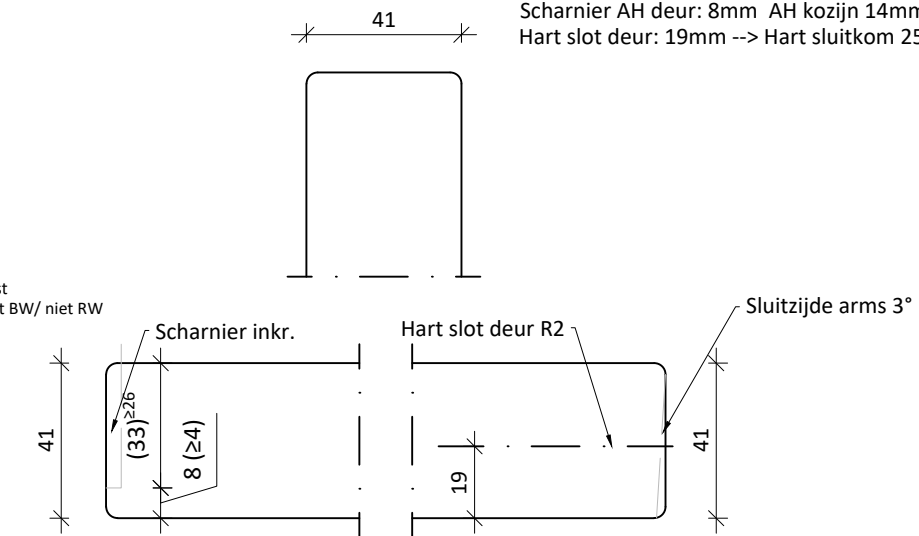
Combineren met dichting:  
Diverse opties; dient in kozijn aanwezig te zijn (m.u.v. schuur of berging)  
zoals:

- Ellen AIB-3N(15)XL
- TPE 15
- KD 1501

Hart slot i.v.m. prestaties inbraak en brand niet verschuiven!  
standaard:  
Scharnier AH deur: 8mm AH kozijn 14mm  
Hart slot deur: 19mm --> Hart sluitkom 25mm\*\*



\* maten () zijn restmaten  
\*\* hart kom op aangeven slot fabrikant



<b>KEGRO DEUREN</b>		TEKENINGNR: 41-01-L1/R2	DATUM: 12-05-2023
SCHAAL: 1:2 op A4	GETEKEND: JL	VOOR: Technische Docu	GEWIJZIGD:
OMSCHRIJVING: 41-01-1/2: 41mm stomp L1/R2			2.7B - p.3

# 41-01-L3/R4: 41mm stompe deuren draairichting L3/R4

Dikte tolerantie in pandige deuren: 41 +/- 0.5mm

41-01A-3/4: 4-zijdig stomp, sluitzijde arms.

Combineren met dichting:

Diverse opties; dient in kozijn aanwezig te zijn (m.u.v. schuur of berging)

zoals:

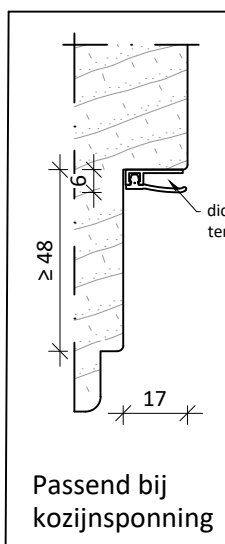
- Ellen AIB-3N(15)XL
- TPE 15
- KD 1501

Hart slot i.v.m. prestaties inbraak en brand niet verschuiven!

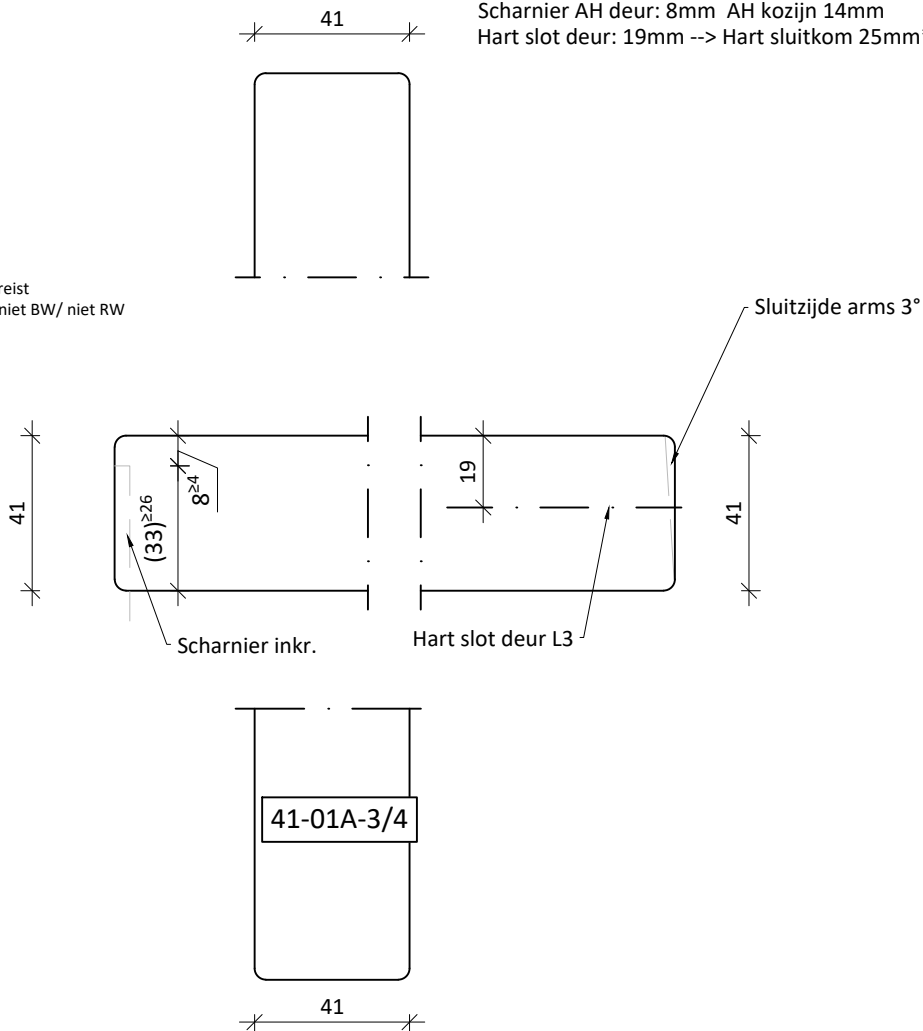
standaard:

Scharnier AH deur: 8mm AH kozijn 14mm

Hart slot deur: 19mm -> Hart sluitkom 25mm\*\*



\* maten () zijn restmaten  
\*\* hart kom op aangeven slot fabrikant



<b>KEGRO DEUREN</b>		TEKENINGNR: 41-01-L3/R4	DATUM: 12-05-2023
SCHAAL: 1:2 op A4	GETEKEND: JL	VOOR: Technische Docu	GEWIJZIGD:
OMSCHRIJVING: 41-01-3/4: 41mm stomp L3/R4			2.7B - p.4

# 41-02-L1/R2: 41mm kaderprofilering 8-17 draairichting L1/R2

Dikte tolerantie inpandige deuren: 41 +/- 0.5mm

41-02A-1/2: 4-zijdig kaderprofilering 33-17, sluitzijde arms

41-02B-1/2: 3-zijdig kaderprofilering 33-17, onderzijde 33-15, sluitzijde arms

41-02C-1/2: 3-zijdig kaderprofilering 33-17, onderzijde recht, sluitzijde arms  
optioneel met valdorpel

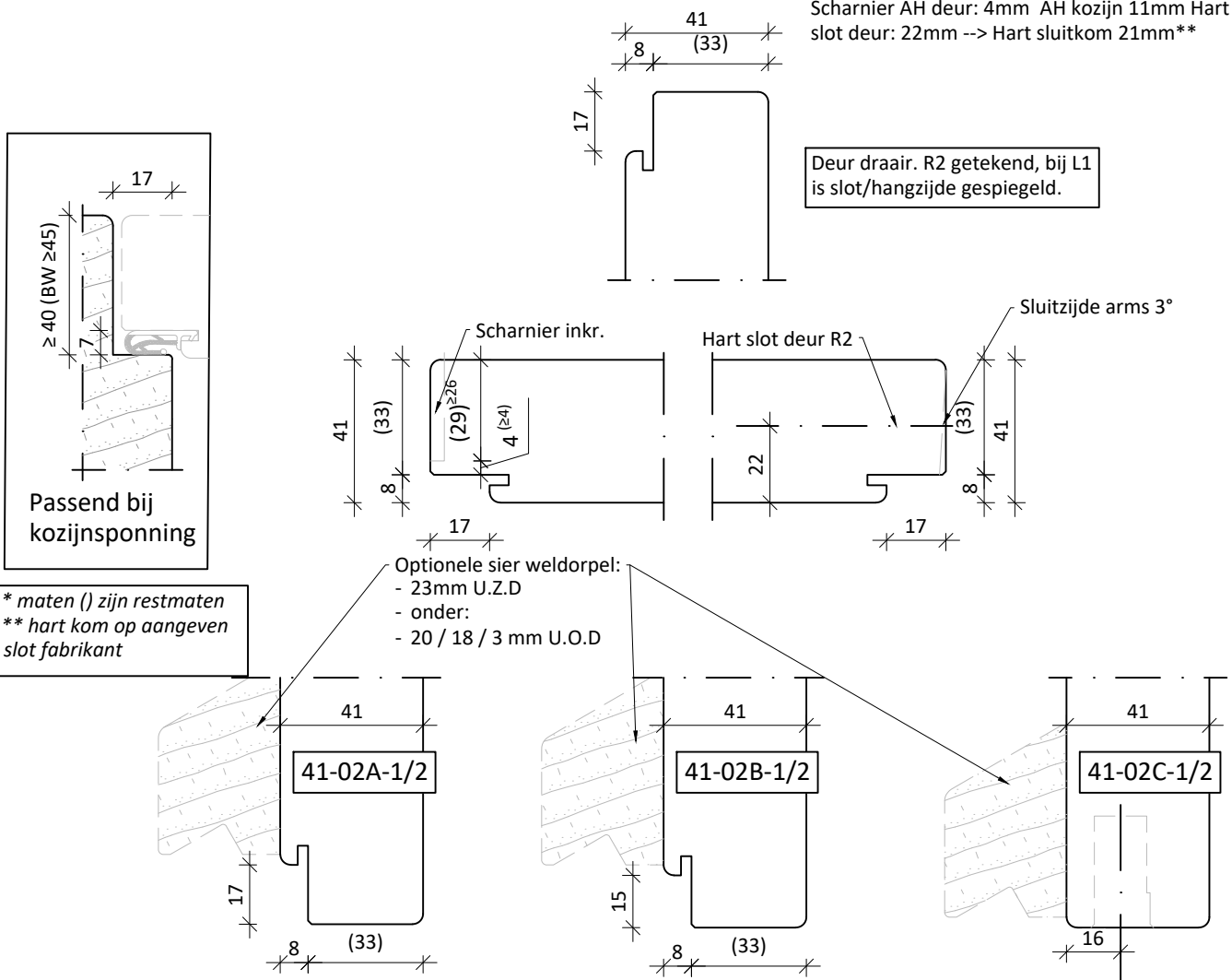
Combineren met dichting:

- SP 5739 Let op nominaal 7mm dik!

Hart slot i.v.m. prestaties inbraak en brand niet verschuiven!

standaard:

Scharnier AH deur: 4mm AH kozijn 11mm Hart slot deur: 22mm --> Hart sluitkom 21mm\*\*



\* maten () zijn restmaten  
\*\* hart kom op aangeven slot fabrikant

Onderzijde 18mm kader indien aanslag 17mm hoogte zoals:

- Holonite Premax LBI of Trimax LBI
- Innodeen DTS ECO52 BI
- Buva Isostone PS0100 /PS0200
- Nibostone DB
- Ekosiet BI-C

Onderzijde 15mm kader indien aanslag 15mm hoogte zoals:

- Holonite Premax MBI
- Venstertechniek EEFD
- Ekosiet BI-B

Onderzijde vlak geen kader: LET OP niet rookwerend S200, hiervoor altijd i.c.m. valdorpel op 16mm uit bu.z.

<b>KEGRO DEUREN</b>		TEKENINGNR: 41-02-L1/R2	DATUM: 12-05-2023
SCHAAL: 1:2 op A4	GETEKEND: JL	VOOR: Technische Docu	GEWIJZIGD:
OMSCHRIJVING: 41-02-1/2: 41mm kaderprofilering 8-17 L1/R2			2.7B - p.5

# 41-02-L3/R4: 41mm kaderprofilering 8-17 draairichting L3/R4

Dikte tolerantie inpandige deuren: 41 +/- 0.5mm

41-02A-3/4: 4-zijdig kaderprofilering 33-17, sluitzijde arms

41-02B-3/4: 3-zijdig kaderprofilering 33-17, onderzijde 33-15, sluitzijde arms

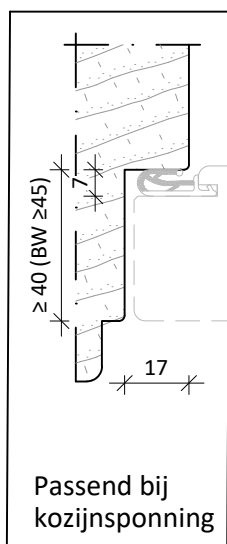
Combineren met dichting:

- SP 5739a Let op nominaal 7mm dik!

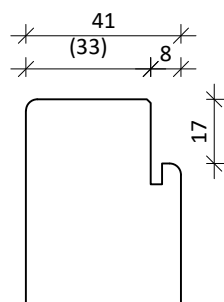
Hart slot i.v.m. prestaties inbraak en brand niet verschuiven!

standaard:

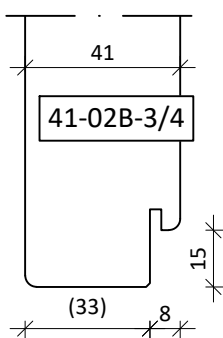
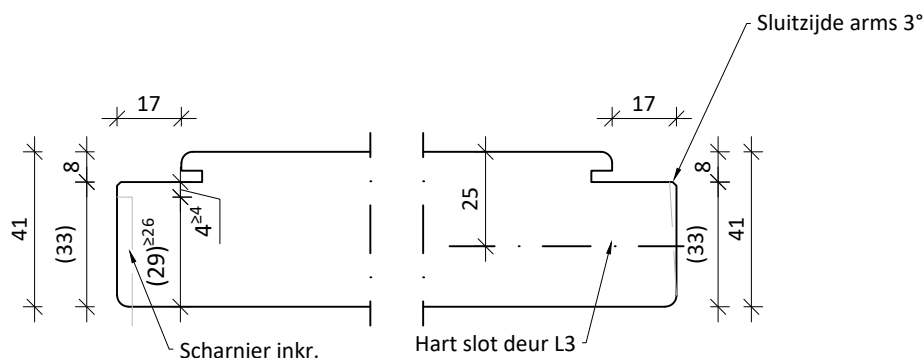
Scharnier AH deur: 4mm AH kozijn 11mm Hart slot deur: 22mm --> Hart sluitkom 21mm\*\*



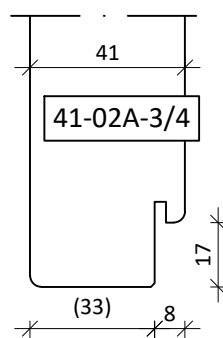
\* maten () zijn restmaten  
\*\* hart kom op aangeven slot fabrikant



Deur draair. L3 getekend, bij R4 is slot/hangzijde gespiegeld,



Onderzijde 15mm kader indien aanslag dam laagrelief dorpel max 17mm hoogte



Onderzijde 17mm kader indien aanslag dam >17 en <20mm hoogte. Indien dam hoger dan 20mm, dan speling onder vergroten!

<b>KEGRO DEUREN</b>		TEKENINGNR: 41-02-L3/R4	DATUM: 12-05-2023
SCHAAL: 1:2 op A4	GETEKEND: JL	VOOR: Technische Docu	GEWIJZIGD:
OMSCHRIJVING: 41-02-3/4: 41mm Kaderprofilering 8-15 L3/R4			
			2.7B - p.6



# 41-03-L1/R2: 41mm kaderprofilering 8-15 draairichting L1/R2

Dikte tolerantie in pandige deuren: 41 +/- 0.5mm

41-03A-1/2: 4-zijdig kaderprofilering 33-15, sluitzijde arms

41-03B-1/2: 3-zijdig kaderprofilering 33-15, onderzijde 33-17, sluitzijde arms

41-03C-1/2: 3-zijdig kaderprofilering 33-15, onderzijde recht, sluitzijde arms  
 optioneel: met valdorpel

Combineren met dichting:

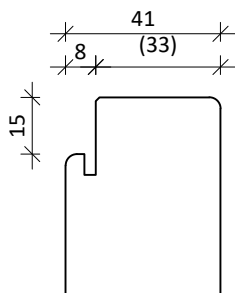
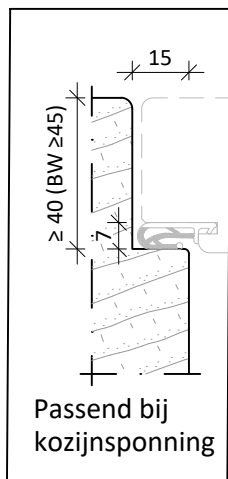
- SP 5739a Let op nominaal 7mm dik!

Hart slot i.v.m. prestaties inbraak en brand niet verschuiven!

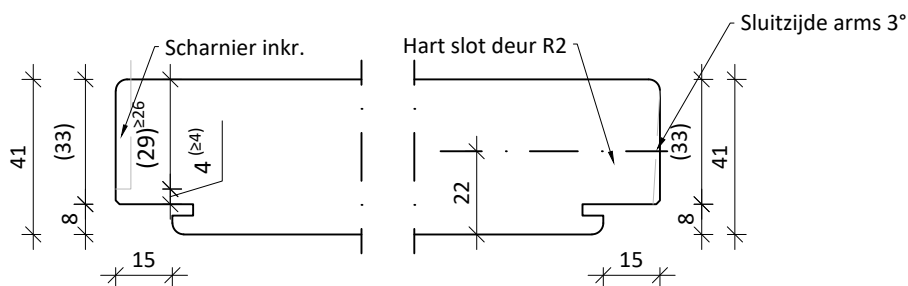
standaard:

Scharnier AH deur: 4mm AH kozijn 11mm

Hart slot deur: 22mm --> Hart sluitkom 21mm\*\*

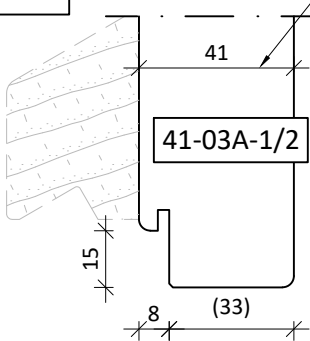


Deur draair. R2 getekend, bij L1 is slot/hangzijde gespiegeld,

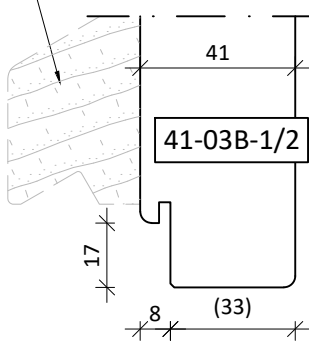


\* maten ( ) zijn restmaten  
 \*\* hart kom op aangeven slot fabrikant

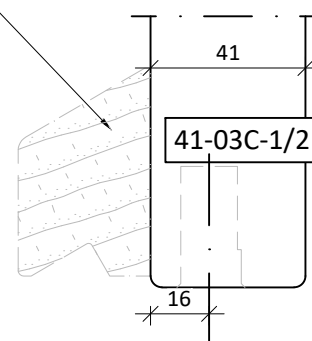
Optionele sier weldorpel  
 - 21mm U.Z.D  
 onder:  
 - 18/ 20 /3mm U.O.D



Onderzijde 15mm kader indien aanslag 12-15mm hoogte



Onderzijde 17mm kader indien aanslag 17mm hoogte



Onderzijde vlak geen kader: LET OP niet rookwerend S200, hiervoor altijd i.c.m. valdorpel op 16mm uit bu.z.

<b>KEGRO DEUREN</b>		TEKENINGNR: 41-03-L1/R2	DATUM: 12-05-2023
SCHAAL: 1:2 op A4	GETEKEND: JL	VOOR: Technische Docu	GEWIJZIGD:
OMSCHRIJVING: 41-03-1/2: 41mm kaderprofilering 8-15 L1/R2			2.7B - p.7

# 41-03-L3/R4: 41mm kaderprofilering 8-15 draairichting L3/R4

Dikte tolerantie inpandige deuren: 41 +/- 0.5mm

41-03A-3/4: 4-zijdig kaderprofilering 33-15, sluitzijde arms

41-03B-3/4: 3-zijdig kaderprofilering 33-15, onderzijde 33-17, sluitzijde arms

Combineren met dichting:

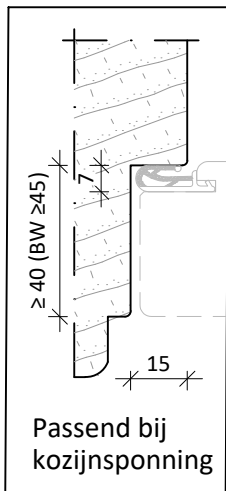
- SP 5739a Let op nominaal 7mm dik!

Hart slot i.v.m. prestaties inbraak en brand niet verschuiven!

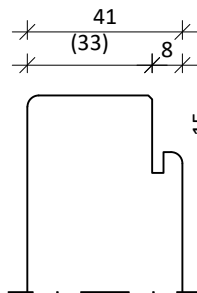
standaard:

Scharnier AH deur: 4mm AH kozijn 11mm

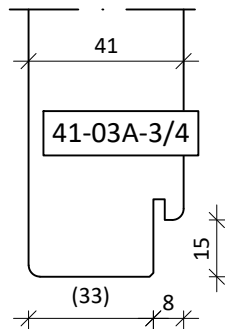
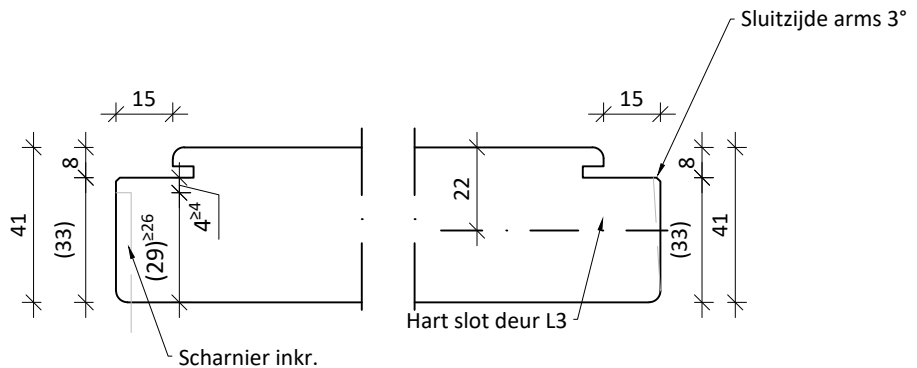
Hart slot deur: 22mm --> Hart sluitkom 21mm\*\*



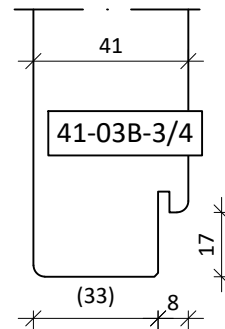
\* maten () zijn restmaten  
\*\* hart kom op aangeven slot fabrikant



Deur draair. L3 getekend, bij R4 is slot/hangzijde gespiegeld,



Onderzijde 16mm kader indien aanslag dam laagrelief dorpel max 17mm hoogte



Onderzijde 18mm kader indien aanslag dam >17 en <20mm hoogte. Indien dam hoger dan 20mm, dan speling onder vergroten!

		TEKENINGNR: 41-03-L3/R4	DATUM: 12-05-2023
		VOOR: Technische Docu	GEWIJZIGD:
SCHAAL: 1:2 op A4	GETEKEND: JL	OMSCHRIJVING: 41-03-3/4: 41mm Kaderprofilering 8-15 L3/R4	
			2.7B - p.8

# 41-04: 41mm stomp + sponning deuren (sponning aanslagzijde) draairichting L1/R2 + L3/R4

## OOK BRANDWEREND

Dikte toleranties deuren: 41 +/- 0,5mm

41-04A: 4-zijdig stomp + 4-zijdig sponning BxH, sluitzijde arms

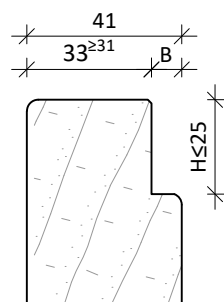
41-04B: 4-zijdig stomp + 3-zijdig sponning BxH, sluitzijde arms

optie: onderzijde valdorpelgroef

Combineren met dichting:

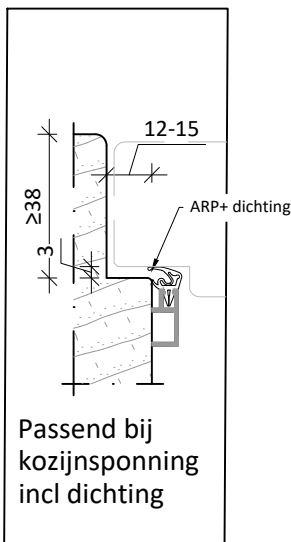
- dichting in kozijn is vereist!
- Dagkant tochtstrip: Ellen ARP+ of Ellen ASP
- indien BW of Sa/S200: een dichting conform Kegro brandcertificaat!

Bij toepassing ARP+ dichting tochtstrip:  
Sponning H maat = kozijn sponning + 8mm (max 25)

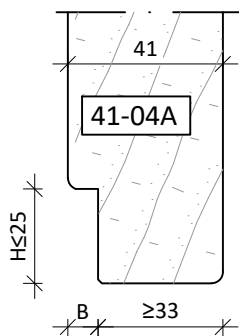
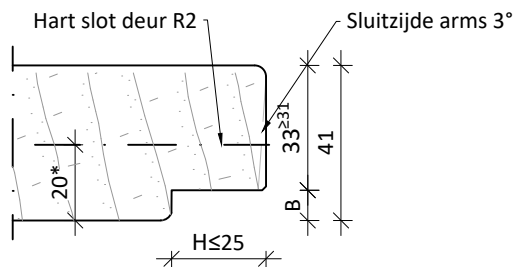
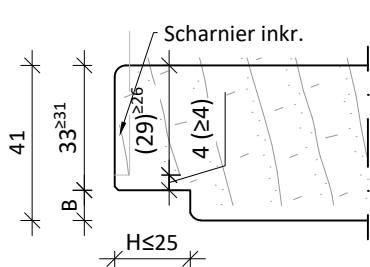


Hart slot  
i.v.m.brandwerendheid niet  
verschuiven >21!

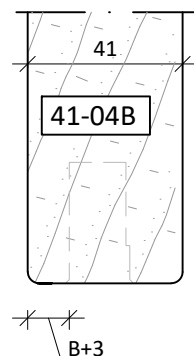
standaard:  
Scharnier AH deur: 4mm AH kozijn 7mm  
Hart slot deur: 19mm --> Hart sluitkom 25mm\*\*



\* maten () zijn restmaten  
\*\* hart kom op aangeven  
slot fabrikant



Onderzijde sponning (H-maat  
aanpasbaar op onderdorpel)



Onderzijde stomp  
- optioneel met valdorpel

<b>KEGRO DEUREN</b>		TEKENINGNR: 41-04-L1-R4	DATUM: 12-05-2023
SCHAAL: 1:2 op A4	GETEKEND: JL	VOOR: Technische Docu	GEWIJZIGD:
OMSCHRIJVING: 41-04: 41mm stomp-verjongd L1/R2 en L3/R4			
			2.7B - p.9

## 2.7C – profileringen aan 54-56mm deuren

### Profileringen voor 54 - 56mm dikke deuren

Alle profileringen in hoofdstuk 2.7C zijn ook voor deurdikte 56mm van toepassing, waarbij de extra dikte verdwijnt in de niet vaste maat tussen (--) aangegeven.

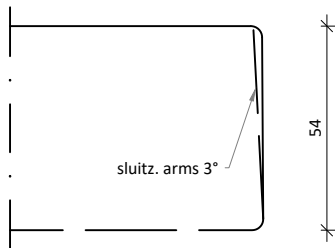
#### overzicht

54-01:	Stompe profilering 54-56mm	P3
54-02:	kaderprofilering 38-18	p4
54-03:	kaderprofilering 34-18	p6
54-04:	renovatie kaderprofilering 34-16	p8
54-05:	DBI kaderprofilering	p10
54-06:	54mm Dubbel kaderprofilering 30-13 + 13-11	P11
54-07:	kaderprofilering 38-26	P14
54-08:	kaderprofilering 34-26	P16
54-09:	DBI dubbel kaderprofilering	p18
54-10:	54mm stomp + sponning aanslagzijde (BxH) 16x20	P19
54-11:	54mm verjonging buitenzijde (BxH) 16x18	P20
54-12:	54mm verjonging binnenzijde (BxH) 16x18	P22

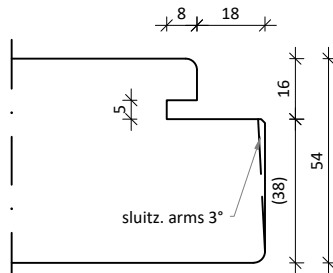
i.v.m. brand, inbraakwerendheid en producerbaarheid kan het slot niet dichters dan 16mm uit de binnen-/buitenzijde geplaatst worden!

Scharnier achterhout is minimaal 3mm. Maximaal zodanig dat er afdoende oplegging en materiaal voor verschroeven is. In de regel >27mm.

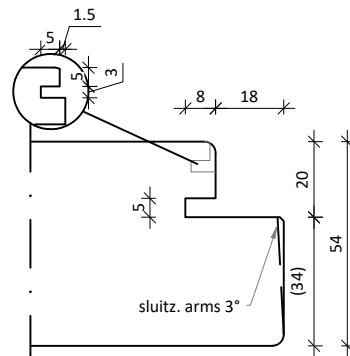
# Overzicht basisprincipes omkanten profileringen aan 54-56mm deuren. Profileringen zijn NIET vrij combineerbaar, voor combinaties zie totaal profieling tekeningen



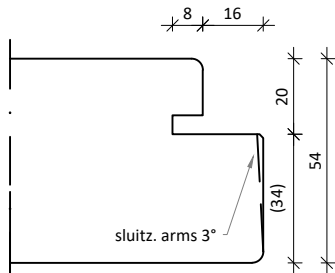
54-01: Stomp / recht



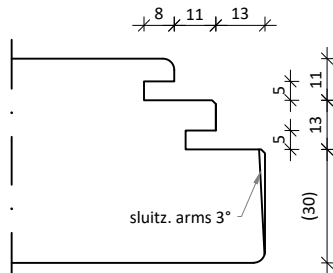
54-02: 38-18 Kaderprofiel (standaard)



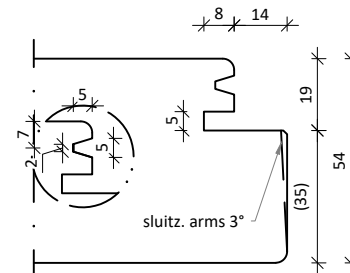
54-03: 34-18 Kaderprofiel (voor KAI)



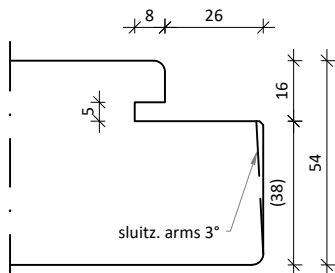
54-04: 34-16 Kaderprofiel (voor renovatie)



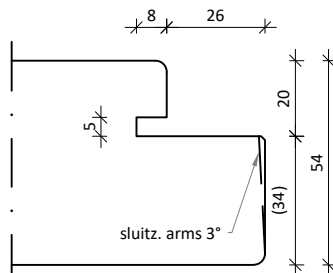
54-06: Dubbelkaderprof. 30-13+13-11



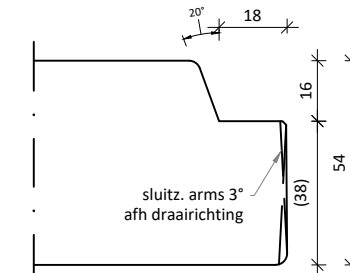
54-05: DBI profieling



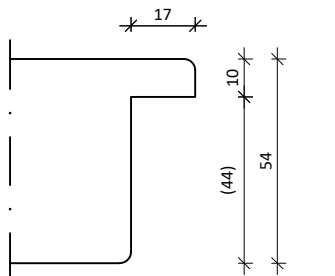
54-07: 38-26 Kaderprofiel (voor 25mm kozijnsponning)



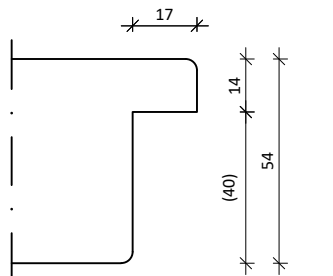
54-08: 34-26 Kaderprofiel (voor 25mm kozijnsponning KAI en Reno)



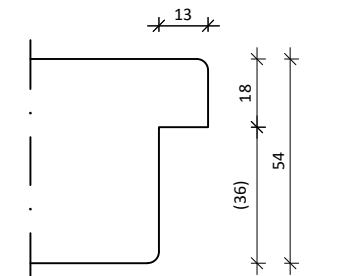
54-11 of 54-12: Verjonging 16x18 optioneel Bi of Bu zijde



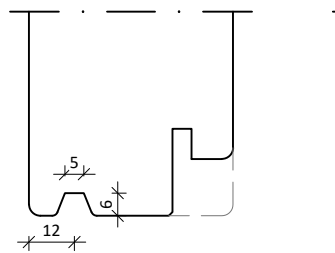
Contrasponning 17x44 passieve deur van 54-S01 deurstel



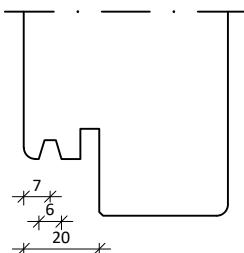
Contrasponning 17x40 passieve deur van 54-S03 deurstel



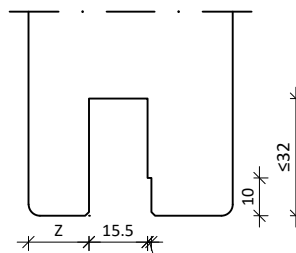
Contrasponning 13x36 passieve deur van 54-S04 deurstel



Waterhol onderzijde stompe deuren BuDr



Waterhol onderzijde in kader (KAI) BiDr



Valdorpelgroef  
 Z = diepte kaderprofiel

*Profiel aan onderzijde kan afwijken van die aan de overige zijden.  
 Afwijkingen op deze profielingen zijn in overleg mogelijk.*

		TEKENINGNR: 190927-01	DATUM: 27-09-2019
		VOOR: Technische Docu	GEWIJZIGD: 12-05-2022
SCHAAL: 1:2 op A4	GETEKEND: JL	OMSCHRIJVING: Overzicht profielingen 54mm buitendeuren.	
			2.7C - p.2

# 54-01: Stomp draairichting L1/R2/L3/R4

Dikte toleranties deuren: 54 - 56 +/- 0,5mm

54-01A-1/2: 4-zijdig stomp L1/R2, sluitzijde arms

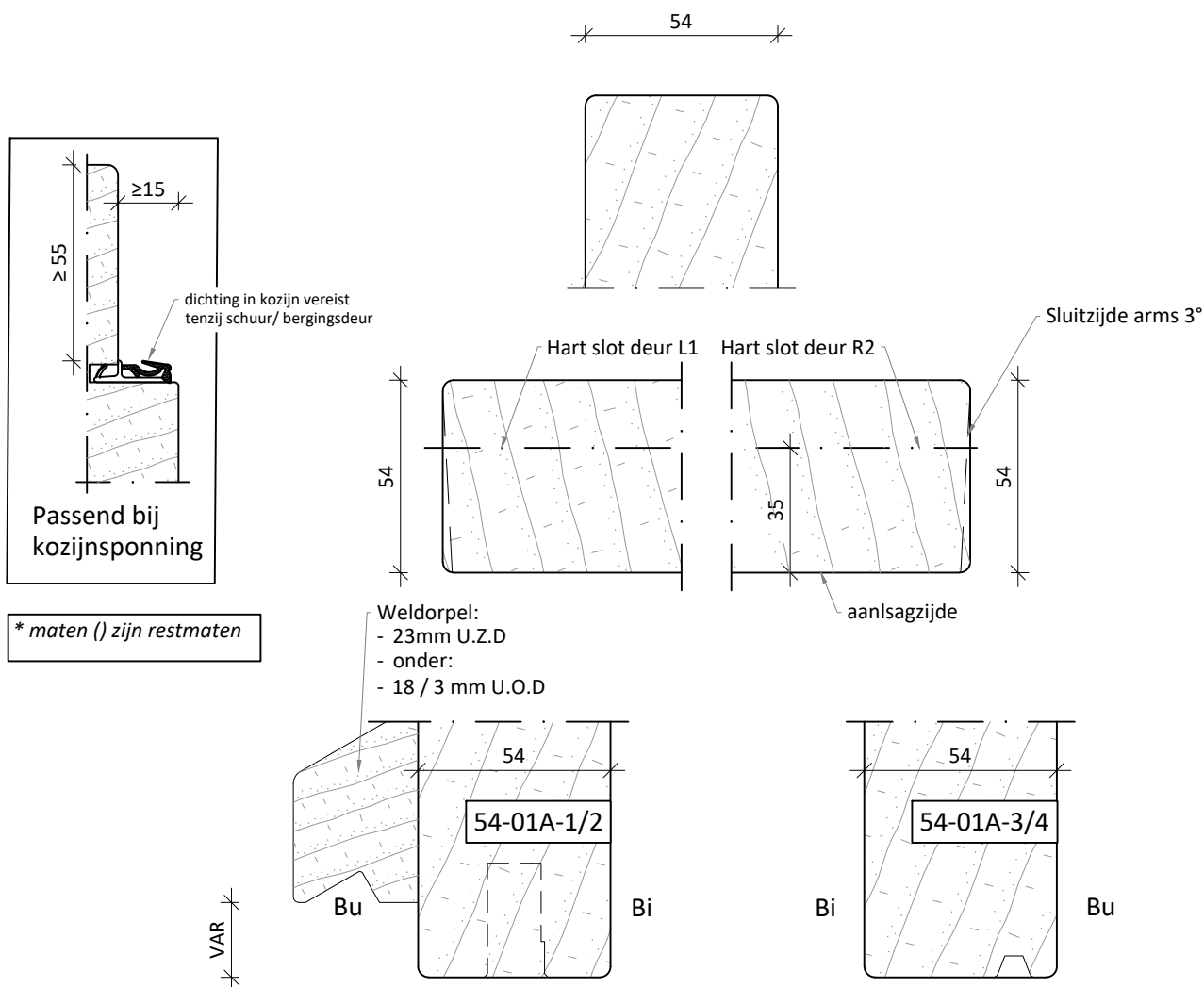
- Optioneel: Valdorpelgroef onderzijde

54-01A-3/4: 4-zijdig stomp L3/R4, sluitzijde arms

- Optioneel: Onderzijde waterhol L3/R4

Combineren met dichting:

- dichting in kozijn is vereist!



\* maten () zijn restmaten

Onderzijde indien aanslag weldorpel hoger plaatsen. optioneel met valdorpel

Onderzijde, bij BuDr voorzien van Waterhol

<b>KEGRO DEUREN</b>		TEKENINGNR: 54-01-L1/R2	DATUM: 27-09-2019
SCHAAL: 1:2 op A4	GETEKEND: JL	VOOR: Technische Docu	GEWIJZIGD: 28-04-2022 (nummering)
OMSCHRIJVING: 54-01-1/2 + 3/4 54-56mm stomp			2.7C - p.3

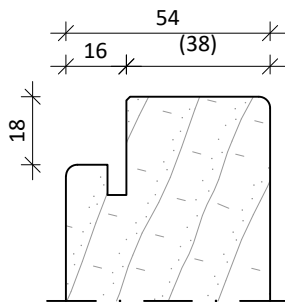
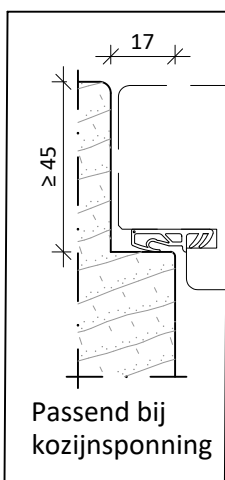
# 54-02-L1/R2: 54-56mm kaderprofilering 38-18 draairichting L1/R2

Dikte toleranties deuren: 54 - 56 +/- 0,5mm

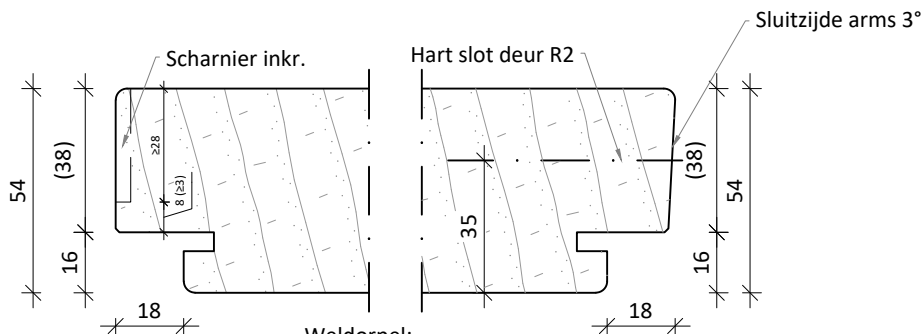
- 54-02A-1/2 : 4-zijdig kaderprofilering 38-18, sluitzijde arms
  - 54-02B-1/2 : 3-zijdig kaderprofilering 38-18, onderzijde 38-15, sluitzijde arms
  - 54-02C-1/2 : 3-zijdig kaderprofilering 38-18, onderzijde recht, sluitzijde arms
- optioneel: valdorpel groef onderzijde

Combineren met dichting:

- KD 1505
- KD 1501
- KD 6420 (TPE15)

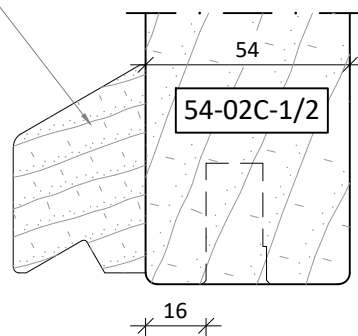
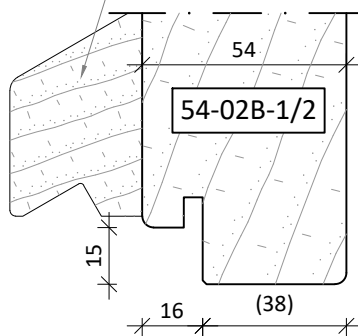
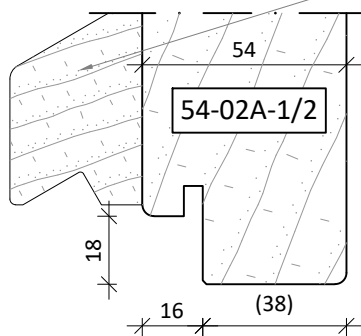


Let op:  
 Scharnierachterhout:  
 - min 3, max 11mm  
 Dichting dikte 6mm (standaard)  
 - kozijn achterhout 9 - 19mm



\* maten () zijn restmaten

Weldorpel:  
 - 23mm U.Z.D  
 - 21 / 18 / 3 mm U.O.D



Onderzijde 18mm kader indien aanslag 17mm hoogte zoals:

- Holonite Premax LBI of Trimax LBI
- Innodeen DTS ECO52 BI
- Buva Isostone PS0100 /PS0200
- Nibostone DB
- Ekosiet BI-C

Onderzijde 15mm kader indien aanslag 15mm hoogte zoals:

- Holonite Premax MBI
- Venstertechniek EEFD
- Ekosiet BI-B

Onderzijde vlak geen kader: LET OP is NON-KOMO® voor nieuwbouw buitendeuren, want niet waterdicht en niet luchtdicht  
 advies: altijd i.c.m. valdorpel

		TEKENINGNR: 54-02-L1/R2	DATUM: 27-09-2019
		VOOR: Technische Docu	GEWIJZIGD: 12-05-2022 (nummering)
SCHAAL: 1:2 op A4	GETEKEND: JL	OMSCHRIJVING: 54-02-1/2 Standaard Kaderprofilering 38-18 L1/R2	
			2.7C - p.4

# 54-02-L3/R4: 54-56mm Standaard kaderprofilering 38-18 draairichting L3/R4

Dikte toleranties deuren: 54 - 56 +/- 0,5mm

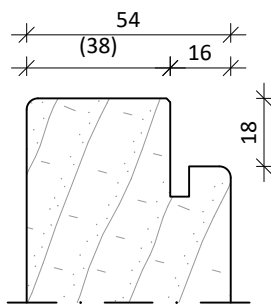
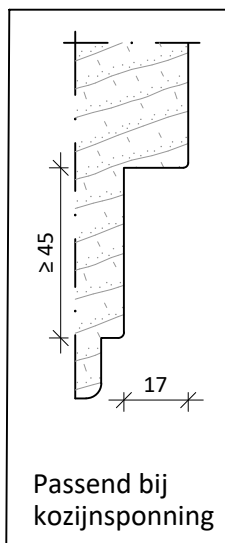
54-02A-3/4 : 4-zijdig kaderprofilering 38-18, sluitzijde arms

54-02B-3/4 : 3-zijdig kaderprofilering 38-18, onderzijde 38-15, sluitzijde arms

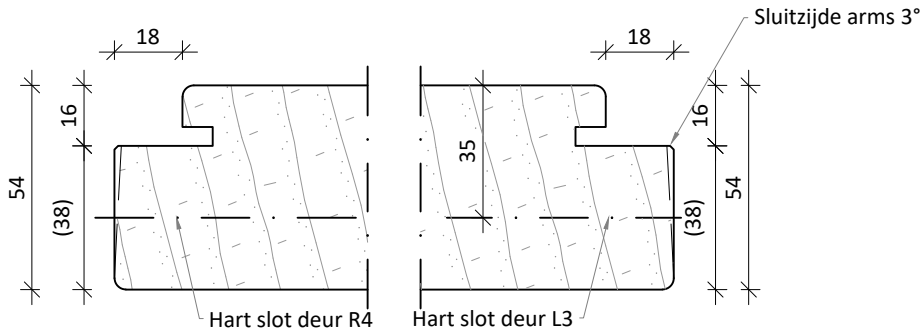
Extra: Waterhol aan onderzijde

Combineren met dichting:

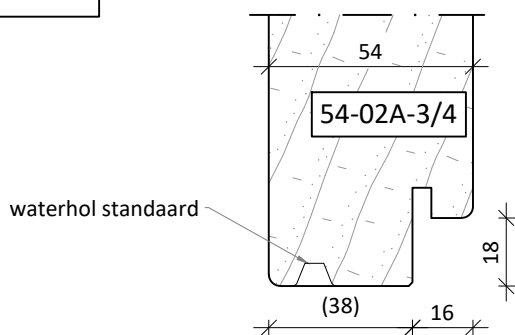
- KD 1505
- KD 1501
- KD 6420 (TPE15) (F)



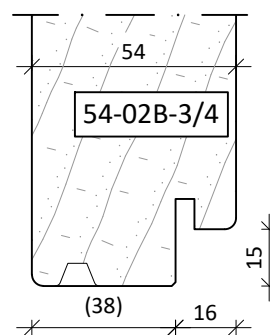
Let op:  
 Scharnierachterhout:  
 - min 3, max 11mm  
 Dichting dikte 6mm (standaard)  
 - kozijn achterhout 9 - 19mm



\* maten ( ) zijn restmaten



Onderzijde 18mm kader indien aanslag dam >17 en <20mm hoogte  
 zoals:  
 - Hout + slijtstrip  
 - DTS BUV dorpels



Onderzijde 15mm kader indien aanslag dam laagrelief dorpel 17mm hoogte  
 zoals:  
 - Holonite Premax BU  
 - Venstertechniek EEFD BU  
 - Ekosiet BU-A  
 - Buva Isostone PS0300

		TEKENINGNR: 54-02-L3/R4	DATUM: 27-09-2019
		VOOR: Technische Docu	GEWIJZIGD: 12-05-2022 (nummering)
SCHAAL: 1:2 op A4	GETEKEND: JL	OMSCHRIJVING: 54-02-3/4: Kaderprofilering 38-18 L3/R4	
			2.7C - p.5



# 54-03-L1/R2: 54-56mm 34-18 kaderprofilering (KAI) draairichting L1/R2

Dikte toleranties deuren: 54 - 56 +/- 0,5mm

54-03A-1/2: 4-zijdig kaderprofilering 34-18, sluitzijde arms

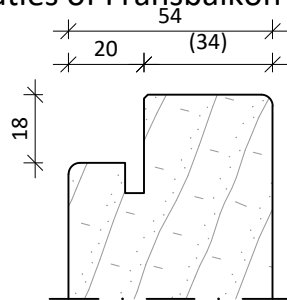
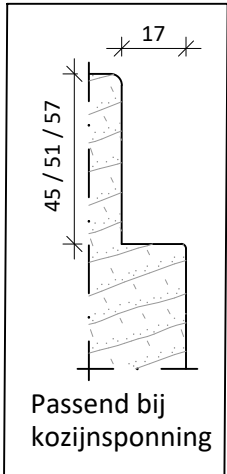
54-03B-1/2: 3-zijdig kaderprofilering 34-18, sluitzijde arms, onderzijde 34-15

Extra: 2-zijdig Extra groef tbv D-rubber K 003.3

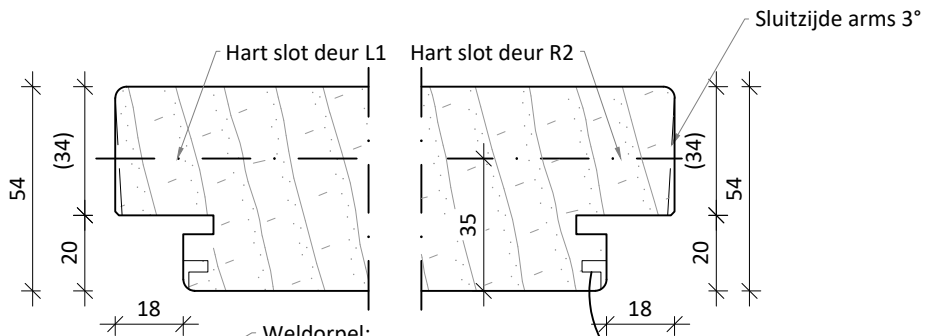
Extra: waterholletje onderzijde in kaderprofilering

Combineren met dichting:

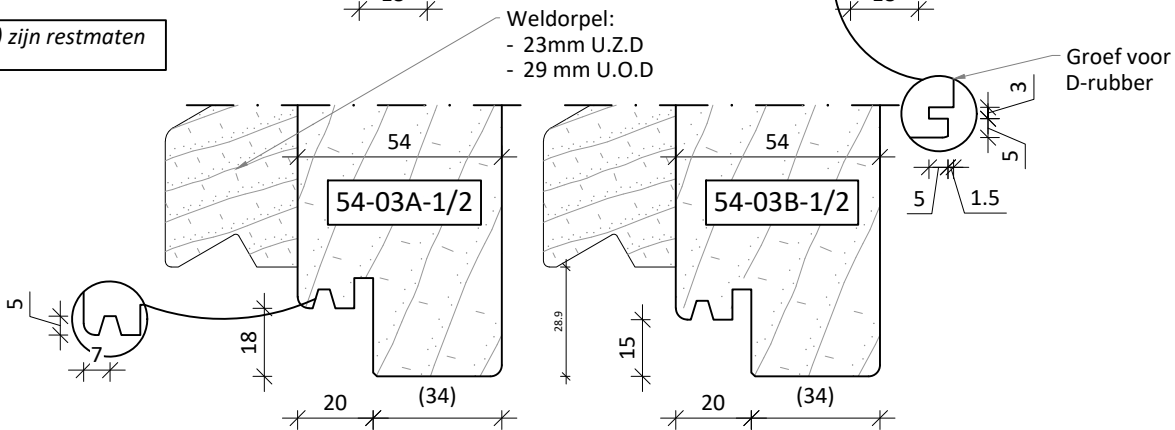
- KAI 1515 (KAI = 8mm speling)
- KD 1501/1505 voor Reno situaties of Fransbalkon (DPS Profiel)
- Kegro 003.3 (D-rubber)



- Let op:
- Scharnierachterhout:
    - min 3, max 7mm
  - Dichting dikte 6mm (standaard)
    - kozijn achterhout 9 - 13mm
  - Dichting dikte 8mm (KAI)
    - Kozijn achterhout 11 -15mm



\* maten ( ) zijn restmaten



Onderzijde 18mm kader met waterholletje voor KAI-BI dorpels van:

- Holonite Premax KAI-BI of Trimax KAI-BI
- DTS KAI of KAI ECO52
- Venstertechniek KAI

Onderzijde 15mm kader met waterholletje voor:

- DPS-613R-L25 polderprofiel

# 54-03-L3/R4: 54-56mm 34-18 kaderprofilering (KAI) draairichting L3/R4

Dikte toleranties deuren: 54 - 56 +/- 0,5mm

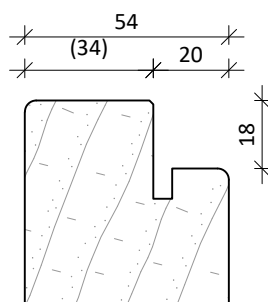
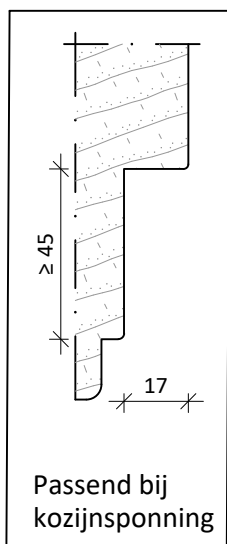
54-03A-3/4: 4-zijdig kaderprofilering 34-18, sluitzijde arms

54-03B-3/4: 3-zijdig kaderprofilering 34-18, onderzijde 34-15, sluitzijde arms

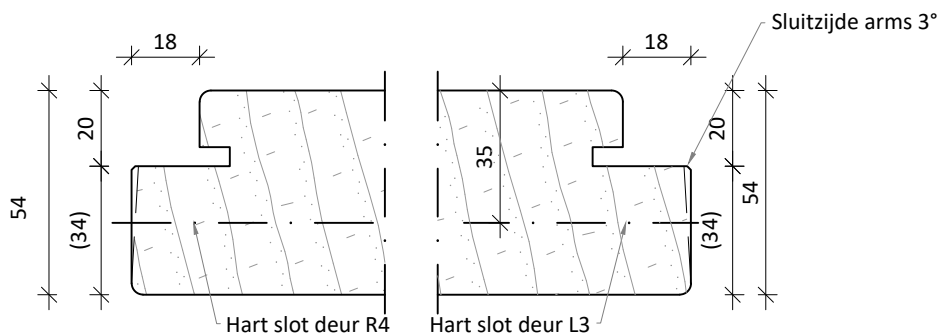
Extra: Waterhol aan onderzijde

Combineren met dichting:

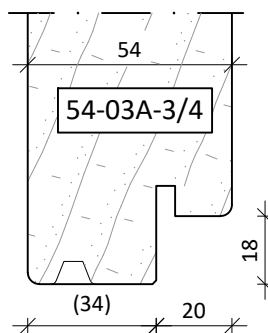
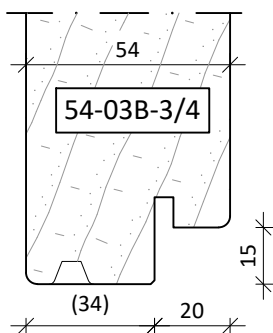
- KAI 1515 (indien KAI 8mm speling)
- KD 1505 (in reno of deurstelsituatie)
- KD 1501 (in reno of deurstelsituatie)



- Let op:
- Scharnierachterhout:
    - min 3, max 7mm
  - Dichting dikte 6mm (standaard)
    - kozijn achterhout 9 - 13mm
  - Dichting dikte 8mm (KAI)
    - Kozijn achterhout 11 -15mm



\* maten ( ) zijn restmaten



Onderzijde 15mm kader indien aanslag dam laagrelief dorpel 17mm hoogte

- zoals:
- Holonite Premax BU
  - Venstertechniek EEFD BU
  - Ekosiet BU-A
  - Buva Isostone PS0300

Onderzijde 18mm kader indien aanslag dam >17 en <20mm hoogte

- zoals:
- Hout + slijtstrip
  - DTS BUV dorpels

<b>KEGRO DEUREN</b>		TEKENINGNR: 190927-01.4	DATUM: 27-09-2019
SCHAAL: 1:2 op A4	GETEKEND: JL	VOOR: Technische Docu	GEWIJZIGD: 28-04-2022 (nummering)
OMSCHRIJVING: 54-02-3/4: Kaderprofilering 34-18 L3/R4			2.7C - p.7

# 54-04-L1/R2: 54-56mm 34-16 RENO kaderprofilering draairichting L1/R2

Dikte toleranties deuren: 54 - 56 +/- 0,5mm

54-04A-1/2: 4-zijdig kaderprofilering 34-16, sluitzijde arms

54-04B-1/2: 3-zijdig kaderprofilering 34-16, onderzijde 34-xx, sluitzijde arms

54-04C-1/2: 3-zijdig kaderprofilering 34-16, onderzijde recht, sluitzijde arms

optie: onderzijde valdorpelgroef

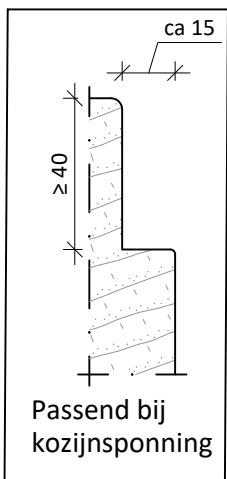
In Geval KAI:

Extra: 2-zijdig groef tbv D-rubber

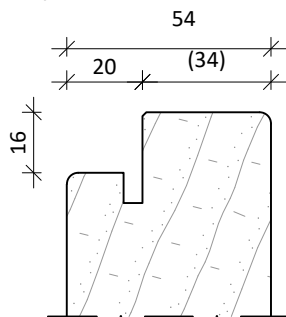
Extra 2: waterholletje in kader onderzijde

Combineren met dichting:

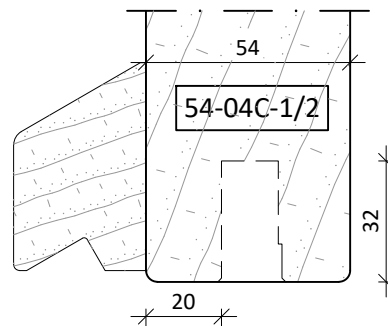
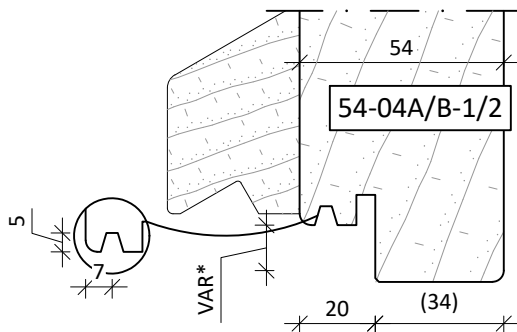
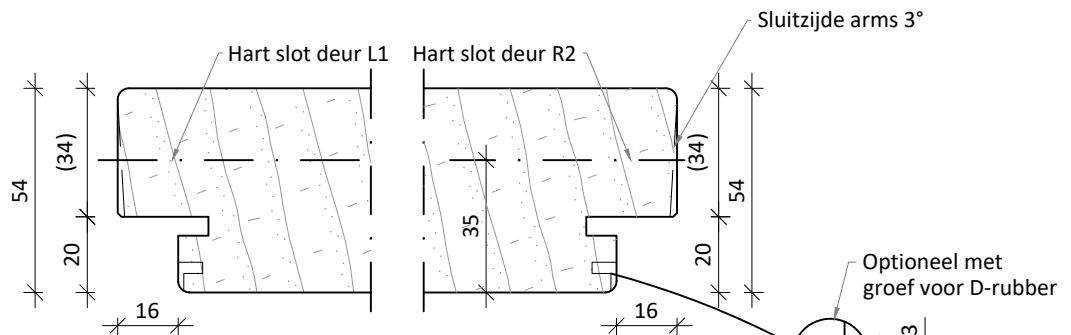
- KD 1505
- KD 1501
- KD 1505 + Kegro 003-3 (D-rubber) als KAI voor Reno situaties
- KD 6420 TPE 15mm dichting



\* maten ( ) zijn restmaten



Let op:  
Scharnierachterhout:  
- min 3, max 7mm  
Dichting dikte 6mm (standaard)  
- kozijn achterhout 9 - 13mm



\*: Onderzijde indien aanslag aanpassen naar kozijn.  
54-04A --> 16mm  
54-04B --> Optioneel 15, 18, 26mm

Onderzijde vlak geen kader, met Valdorpel

<b>KEGRO DEUREN</b>		TEKENINGNR: 54-04-L1/R2	DATUM: 27-09-2019
SCHAAL: 1:2 op A4	GETEKEND: JL	VOOR: Technische Docu	GEWIJZIGD: 07-07-2020
OMSCHRIJVING: 54-04-1/2: Kaderprofilering 34-16 L1/R2		12-05-2022 (nummering) 2.7C - p.8	

# 54-04-L3/R4: 54-56mm 34-16 RENO kaderprofilering draairichting L3/R4

Dikte toleranties deuren: 54 - 56 +/- 0,5mm

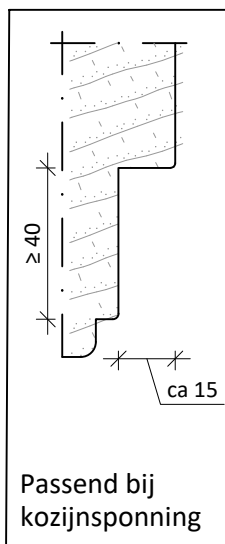
54-04A-3/4: 4-zijdig RENO kaderprofilering 34-16, sluitzijde arms

54-04B-3/4: 3-zijdig RENO kaderprofilering 34-16, onderzijde 34-xx, sluitzijde arms

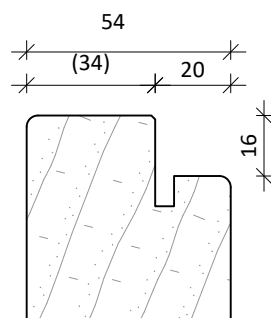
Extra: Waterhol aan onderzijde

Combineren met dichting:

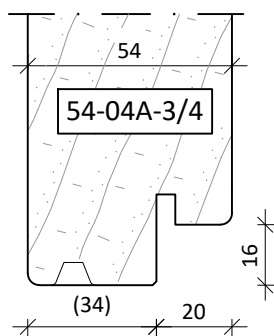
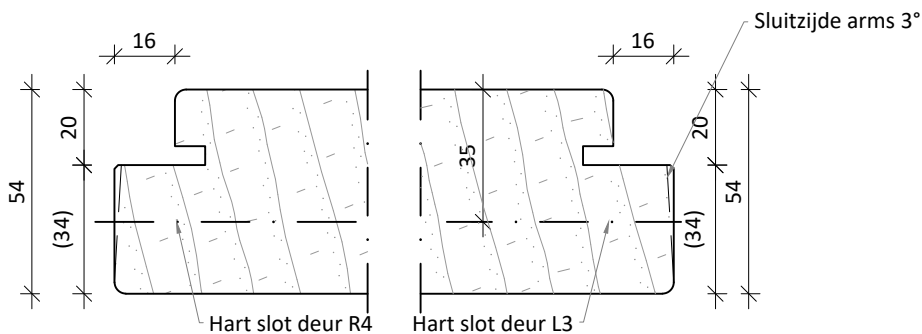
- KD 1505
- KD 1501



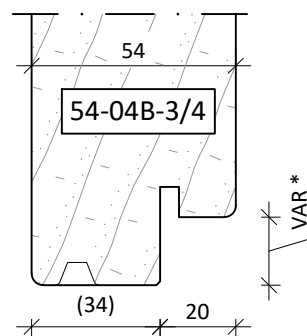
\* maten () zijn restmaten



Let op:  
 Scharnierachterhout:  
 - min 3, max 7mm  
 Dichting dikte 6mm (standaard)  
 - kozijn achterhout 9 - 13mm



Onderzijde 16mm kader indien aanslag dam totale hoogte ≤17mm



\*: Onderzijde indien aanslag aanpassen naar kozijn.  
 54-04B --> Optioneel 15, 18, 26mm

Onderzijde 18mm kader indien aanslag dam >17 en <20mm hoogte  
 zoals:  
 - Hout + slijtstrip  
 - DTS BUW dorpels

<b>KEGRO DEUREN</b>		TEKENINGNR: 54-04-L3/R4	DATUM: 27-09-2019
SCHAAL: 1:2 op A4	GETEKEND: JL	VOOR: Technische Docu	GEWIJZIGD: 28-04-2022 (nummering)
OMSCHRIJVING: 54-04-3/4: Kaderprofilering 34-16 L3/R4			2.7C - p.9

# 54-05-1/2: DBI kaderprofilering draairichting L1/R2

Dikte toleranties deuren: 54 - 56 +/- 0,5mm

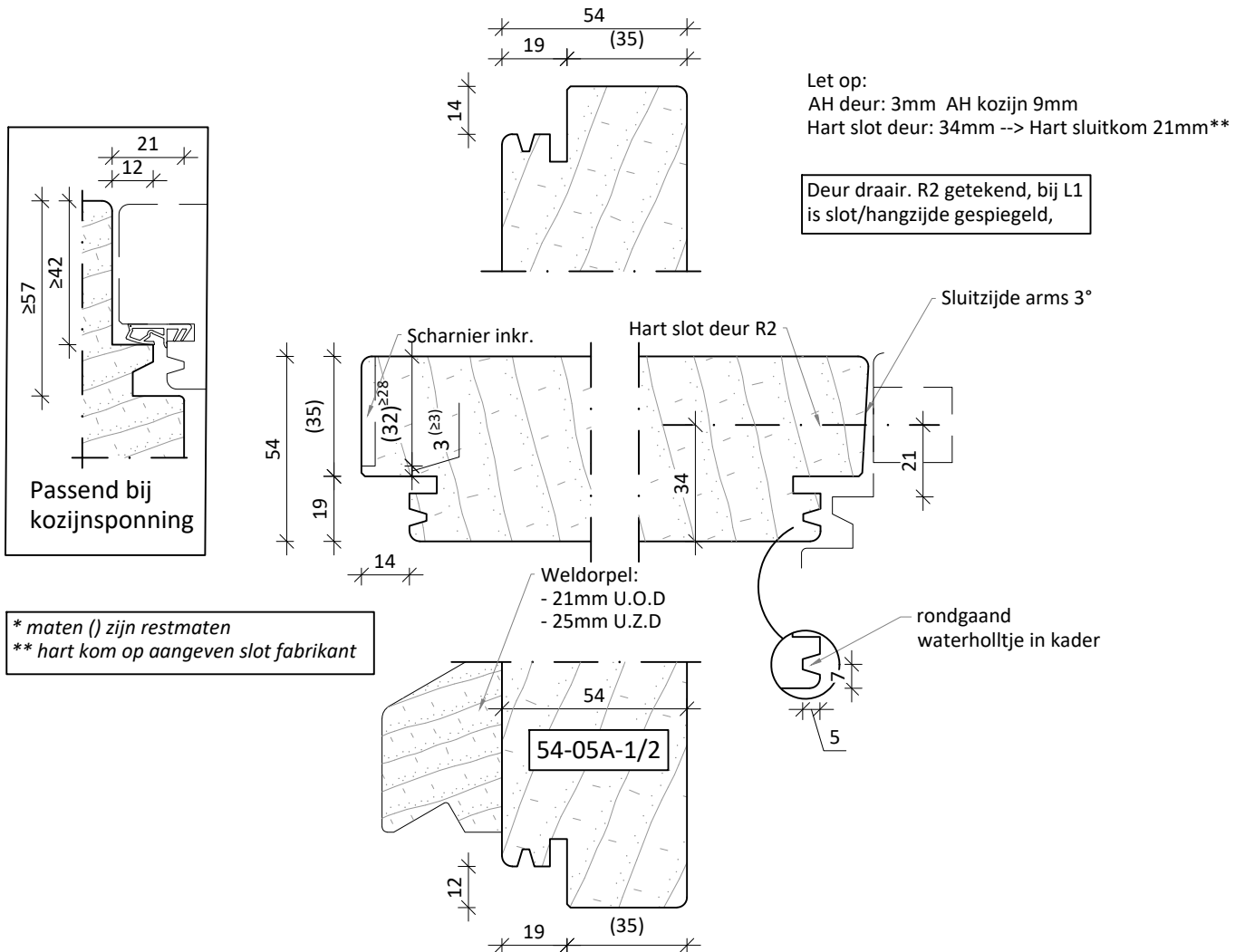
54-05A-1/2: 4-zijdig DBI kaderprofilering (35-14), onderzijde 35-12, sluitzijde arms  
4-zijdig waterholletje in kader

Combineren met dichting:

- KD 1201
- KD 1005

Let op!

- DBI geeft risico op sluitproblemen door de harde aanslag in het kozijn. Kegro verleent op deuren met deze profilering geen nazorg aangaande slecht sluiten.
- uitsluitend 20mm voorplaat sloten.
- Achterhout scharnier altijd 3mm (kozijn 9mm).



Onderzijde voor DBI dorpels van:

- Holonite Premax DBI of Trimax KAI DBI
- DTS BIV
- Venstertechniek EEAL Dubbel aanslag 57
- Ekosiet BI-D57
- Buva Isostone PS0200

		TEKENINGNR: 54-05-L1/R2	DATUM: 27-09-2019
		VOOR: Technische Docu	GEWIJZIGD: 28-02-2020 07-07-2020 28-04-2022 (nummering)
SCHAAL: 1:2 op A4	GETEKEND: JL	OMSCHRIJVING: 54-05-1/2 DBI Kaderprofilering L1/R2	

# 54-06-L1/R2: dubbele kaderprofilering (30-13+13-11) draairichting L1/R2 VOOR BUITENDEUREN!

Dikte toleranties deuren: 54 - 56 +/- 0,5mm

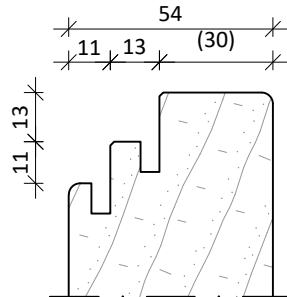
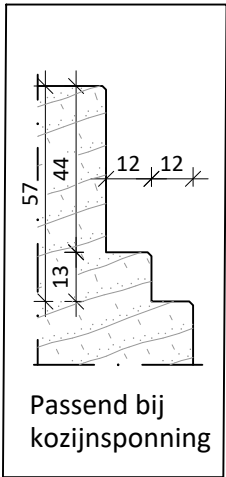
54-06A-1/2: 3-zijdig dubbelkaderprofilering (30-13 +13-11), onderzijde (30-12+13-11), sluitzijde arms

54-06B-1/2: 3-zijdig dubbelkaderprofilering (30-13 +13-11), onderzijde 43-15, sluitzijde arms,

54-06C-1/2: 3-zijdig dubbelkaderprofilering (30-13 +13-11), onderzijde 43-18, sluitzijde arms,

Combineren met dichting:

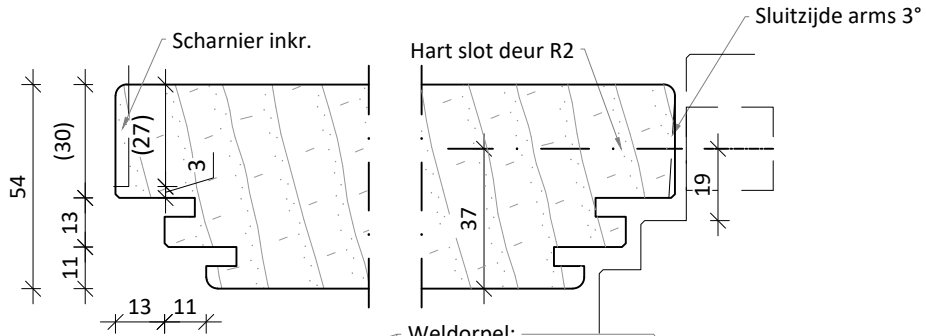
- KD 1005
- KD 1201



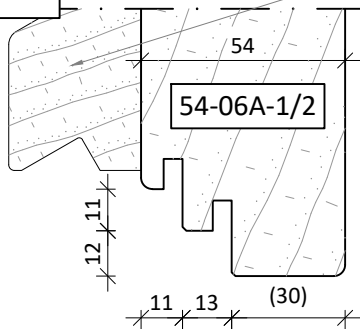
Let op:  
AH deur: 3mm AH kozijn 9mm  
uitsluitend 20mm voorplaat sloten  
Hart slot deur: 37mm -> Hart sluitkom 19mm\*\*

Deur draair. R2 getekend, bij L1 is slot/hangzijde gespiegeld,

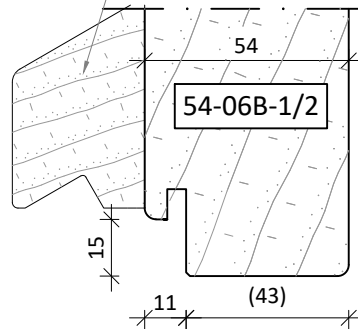
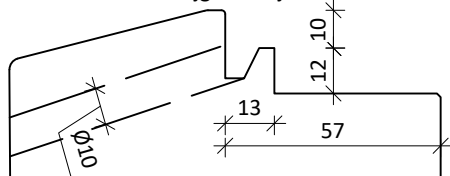
\* maten () zijn restmaten  
\*\* hart kom op aangeven slot fabrikant



Weldorpel:  
- 28mm U.Z.D  
- 26 / 18 / 21 mm U.O.D

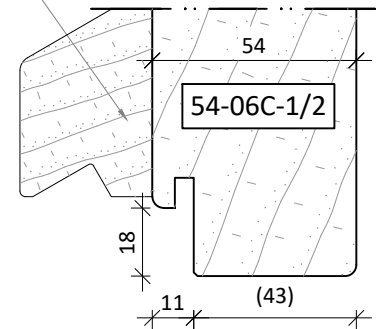


Onderzijde dubbel kader, kan alleen met passende dorpel, verkrijgbaar bij Holonite



Onderzijde 15mm kader indien aanslag 15mm hoogte zoals:

- Holonite Premax MBI
- Venstertechniek EEFD
- Ekosiet BI-B



Onderzijde 18mm kader indien aanslag 17mm hoogte zoals:

- Holonite Premax LBI of Trimax LBI
- Innodeen DTS ECO52 BI
- Buva Isostone PS0100 /PS0200
- Nibostone DB
- Ekosiet BI-C

**KEGRO DEUREN**

TEKENINGNR:  
54-06-L1/R2

DATUM:  
27-09-2019

SCHAAL: 1:2 op A4

VOOR:  
Technische Docu

GEWIJZIGD:  
28-02-2020

OMSCHRIJVING: 54-06-1/2: Dubbel Kaderprofilering 30-13+13-11 L1/R2 VOOR BUITENDEUREN

16-06-2020  
28-04-2022 (2706011)

# 54-06-L1/R2: dubbele kaderprofilering (30-13+13-11) draairichting L1/R2 VOOR INPANDIGE DEUREN

Dikte toleranties deuren: 54 - 56 +/- 0,5mm

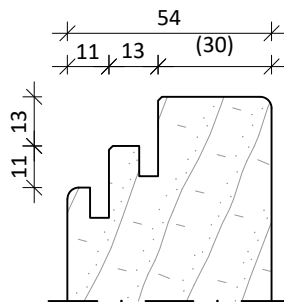
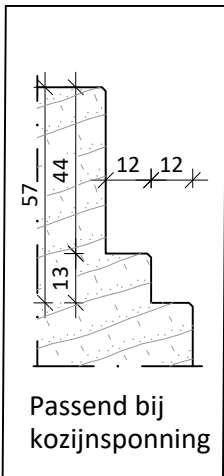
54-06D-1/2: 4-zijdig dubbelkaderprofilering (30-13 +13-11), sluitzijde arms

54-06E-1/2: 3-zijdig dubbelkaderprofilering (30-13 +13-11), onderzijde 43-13, sluitzijde arms.  
optioneel met valdorpel onder

54-06F-1/2: 3-zijdig dubbelkaderprofilering (30-13 +13-11), onderzijde vlak, sluitzijde arms,  
valdorpelgroef 24mm u.Bu.d

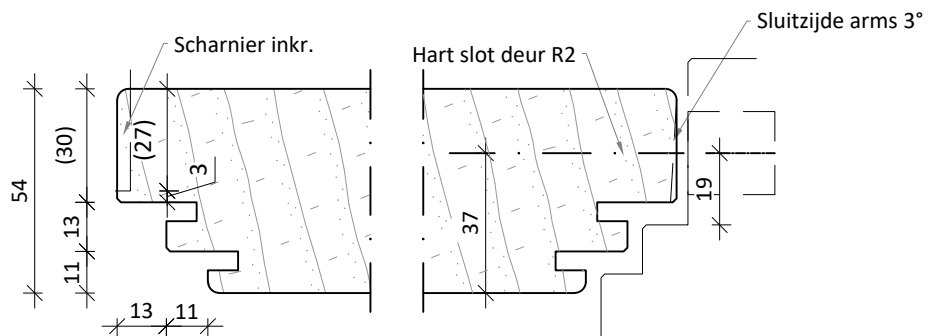
Combineren met dichting:

- KD 1005
- KD 1201

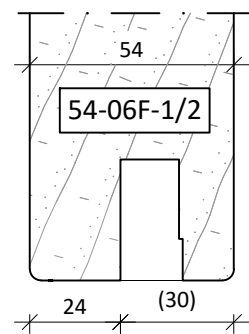
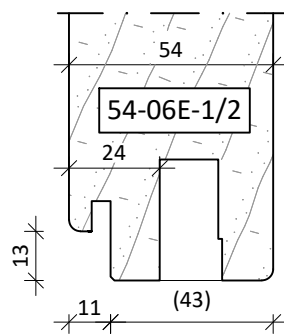
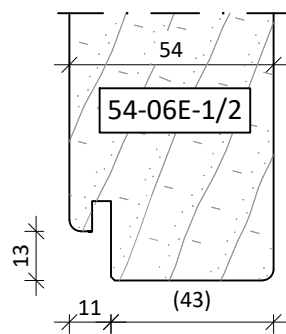
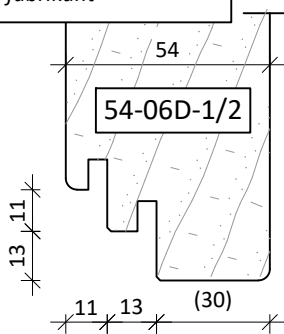


let op:  
AH deur: 3mm AH kozijn 9mm  
uitsluitend 20mm voorplaat sloten  
Hart slot deur: 37mm --> Hart sluitkom 19mm\*\*

Deur draair. R2 getekend, bij L1 is slot/hangzijde gespiegeld,



\* maten () zijn restmaten  
\*\* hart kom op aangeven slot fabrikant



Onderzijde dubbel kader, kan alleen met passende dorpel

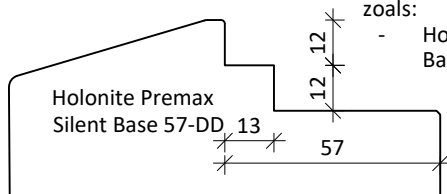
Onderzijde 13mm kader indien aanslag 12 of 13mm hoogte zoals:

- Holonite Premax Silent Base 57 ED

Onderzijde 13mm kader + valdorpel indien aanslag 12 of 13mm hoogte zoals:

- Holonite Premax Silent Base 57 ED

Onderzijde vlak met valdorpel bij situatie vlakke onderdorpel of smeervloer



<b>KEGRO DEUREN</b>		TEKENINGNR: 54-06-L1/R2-P2	DATUM: 07-07-2020
SCHAAL: 1:2 op A4	GETEKEND: JL	VOOR: Technische Docu	GEWIJZIGD: 28-04-2022 (nummering)
OMSCHRIJVING: 54-06-1/2 Dubbel Kaderprofilering 30-13+13-11 L1/R2 VOOR BINNENDEUREN			2.7C - p.12

# 54-06-L3/R4: dubbele kaderprofilering (30-13+13-11) draairichting L3/R4 VOOR BUITENDEUREN!

Dikte toleranties deuren: 54 - 56 +/- 0,5mm

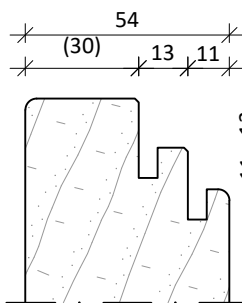
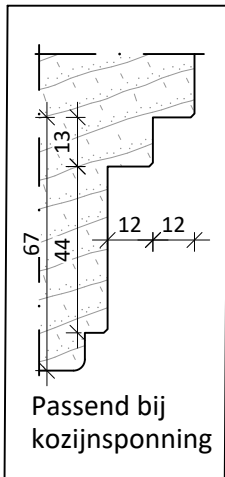
54-06D-3/4: 4-zijdig dubbelkaderprofilering (30-13 +13-11), sluitzijde arms, + waterhol onderzijde

54-06B-3/4: 3-zijdig dubbelkaderprofilering (30-13 +13-11), onderzijde 43-15, sluitzijde arms, + waterhol onderzijde

54-06C-3/4: 3-zijdig dubbelkaderprofilering (30-13 +13-11), onderzijde 43-18, sluitzijde arms, + waterhol onderzijde

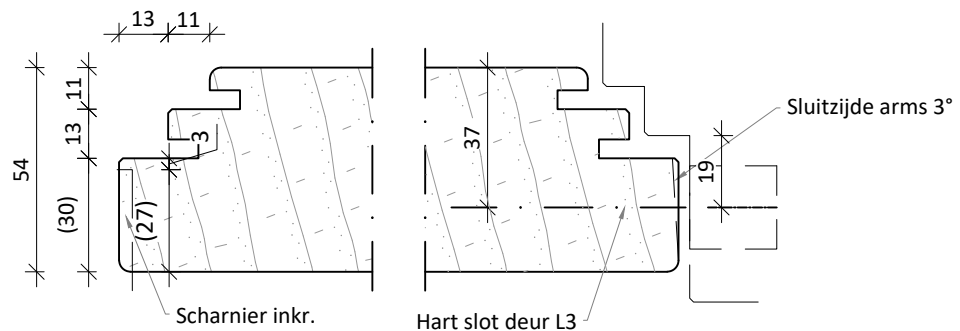
Combineren met dichting:

- KD 1005
- KD 1201

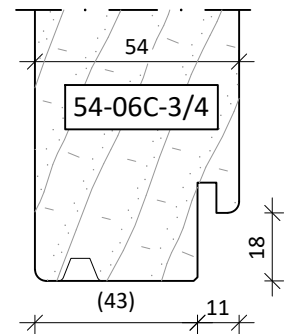
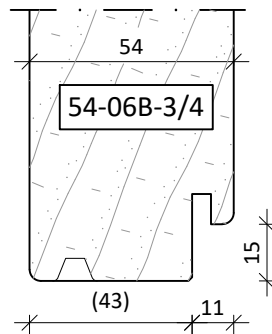
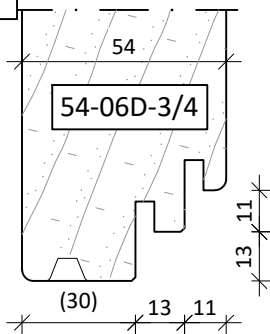


Let op:  
 AH deur: 3mm AH kozijn 9mm  
 uitsluitend 20mm voorplaat sloten  
 Hart slot deur: 37mm --> Hart sluitkom 19mm\*\*

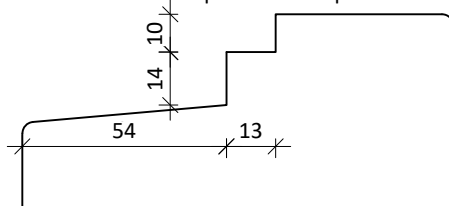
Deur draair. L3 getekend, bij R4 is slot/hangzijde gespiegeld,



\* maten () zijn restmaten  
 \*\* hart kom op aangeven slot fabrikant



Onderzijde dubbel kader, kan alleen met passende dorpel



Onderzijde 15mm kader indien aanslag dam laagrelief dorpel 17mm hoogte

- zoals:
- Holonite Premax BU
  - Venstertechniek EEFD BU
  - Ekosiet BU-A
  - Buva Isostone PS0300

Onderzijde 18mm kader indien aanslag dam >17 en <20mm hoogte

- zoals:
- Hout + slijtstrip
  - DTS BUV dorpels

**KEGRO DEUREN**

TEKENINGNR: 54-06-L3/R4

DATUM: 27-09-2019

SCHAAL: 1:2 op A4

GETEKEND: JL

VOOR: Technische Docu

GEWIJZIGD: 28-02-2020

OMSCHRIJVING: 54-06-3/4: Dubbelkaderprofilering 30-13+13-11 L3/R4

16-06-2020  
 02-06-2021 2.7C - p.13  
 28-04-2022 (nummering)



# 54-07-L1/R2: 54mm kaderprofilering 38-26 draairichting L1/R2 voor kozijnspanning 25mm!

Dikte toleranties deuren: 54 - 56 +/- 0,5mm

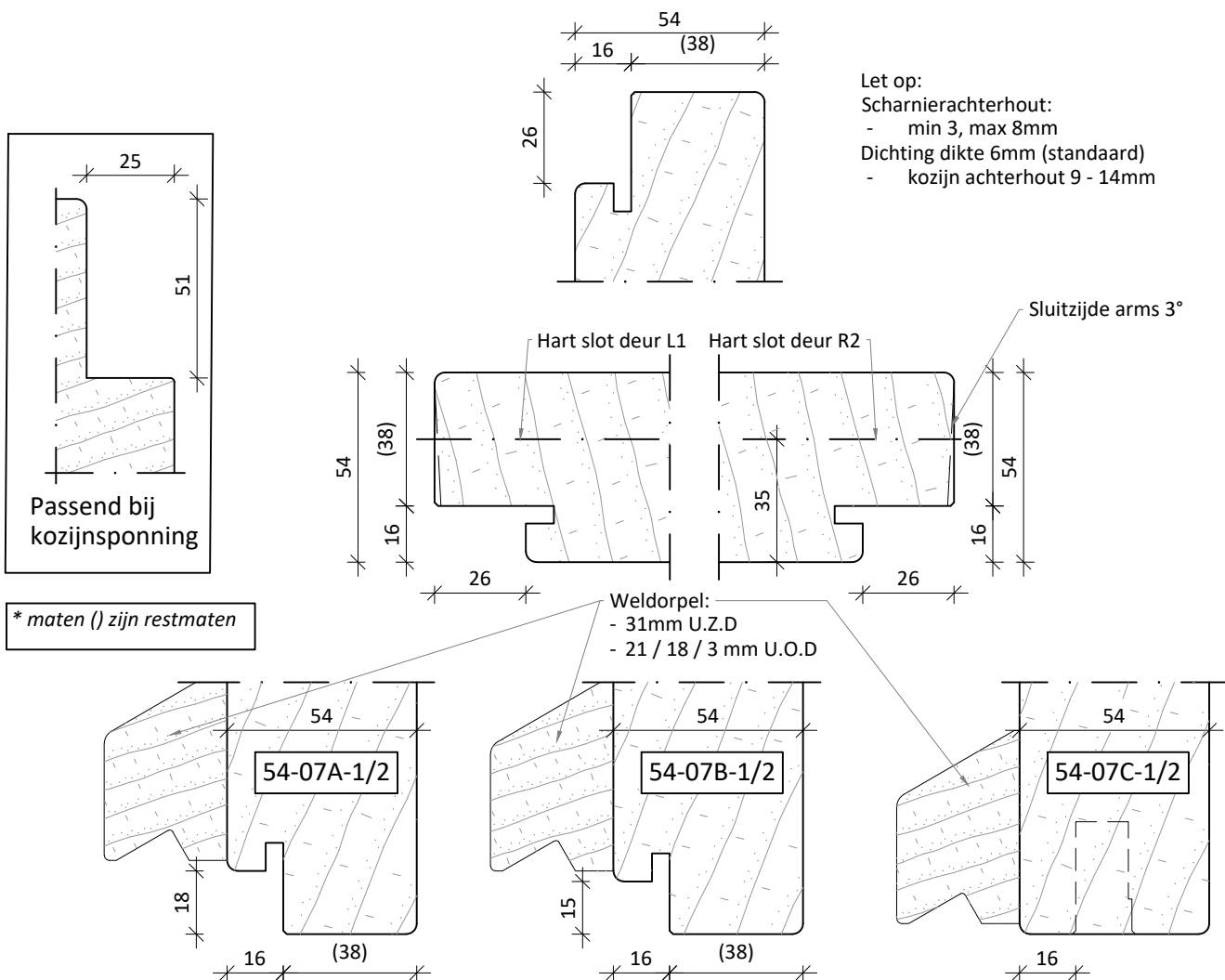
54-07A-1/2: 3-zijdig kaderprofilering 38-26, onderzijde 38-15, sluitzijde arms

54-07B-1/2: 3-zijdig kaderprofilering 38-26, onderzijde 38-18, sluitzijde arms

54-07C-1/2: 3-zijdig kaderprofilering 38-26, onderzijde recht, sluitzijde arms

Combineren met dichting:

- KD 1505
- KD 1501
- KD 1801



Let op:  
 Scharnierachterhout:  
 - min 3, max 8mm  
 Dichting dikte 6mm (standaard)  
 - kozijn achterhout 9 - 14mm

Passend bij kozijnspanning

\* maten () zijn restmaten

Onderzijde 18mm kader indien aanslag 17mm hoogte zoals:

- Holonite Premax LBI of Trimax LBI
- Innodeen DTS ECO52 BI
- Buva Isostone PS0100 /PS0200
- Nibostone DB
- Ekosiet BI-C

Onderzijde 15mm kader indien aanslag 15mm hoogte zoals:

- Holonite Premax MBI
- Venstertechniek EEFD
- Ekosiet BI-B

Onderzijde vlak geen kader: LET OP is NON- KOMO® voor nieuwbouw buitendeuren, want niet waterdicht en niet luchtdicht  
 Advies: Valdopel onder positie vlak met kader

<b>KEGRO DEUREN</b>		TEKENINGNR: 54-07-L1/R2	DATUM: 27-09-2019
SCHAAL: 1:2 op A4	GETEKEND: JL	VOOR: Technische Docu	GEWIJZIGD: 28-04-2022 (nummering)
OMSCHRIJVING: 54-07-1/2: Kaderprofilering 38-26 voor L1/R2			2.7C - p.14

# 54-07-L3/R4: 54mm kaderprofilering 38-26 draairichting L3/R4 voor kozijnsponing 25mm!

Dikte toleranties deuren: 54 - 56 +/- 0,5mm

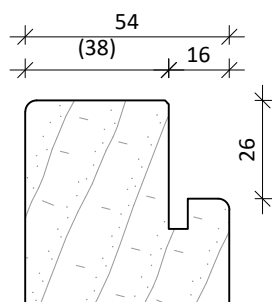
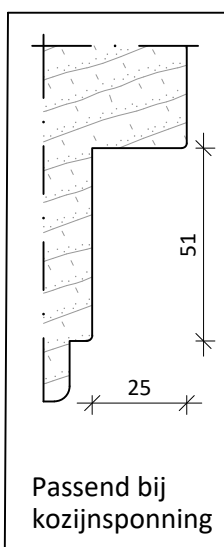
54-07A-3/4: 3-zijdig kaderprofilering 38-26, onderzijde 38-15, sluitzijde arms

54-07B-3/4: 3-zijdig kaderprofilering 38-26, onderzijde 38-18, sluitzijde arms

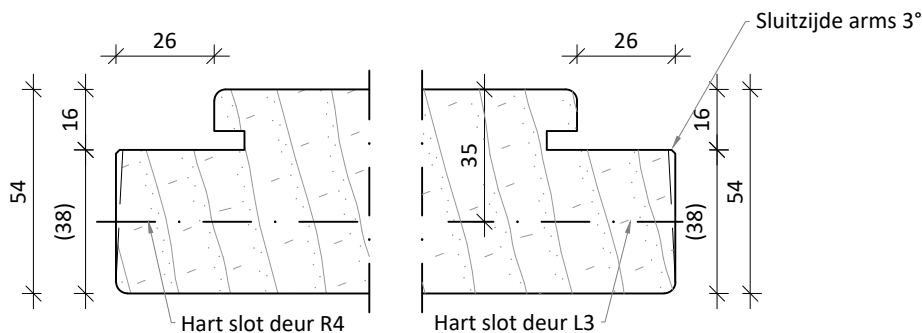
- onderzijde altijd waterhol toepassen

Combineren met dichting:

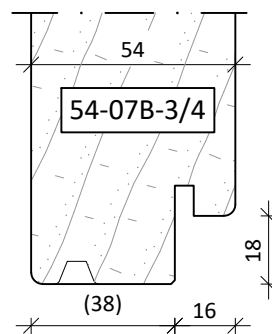
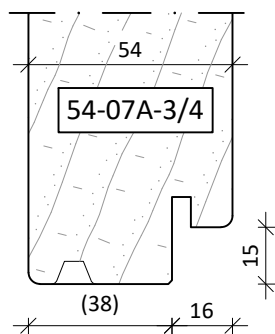
- KD 1505
- KD 1501
- KD 1801



Let op:  
 Scharnierachterhout:  
 - min 3, max 8mm  
 Dichting dikte 6mm (standaard)  
 - kozijn achterhout 9 - 14mm



\* maten () zijn restmaten



Onderzijde 15mm kader indien aanslag dam laagrelief dorpel 17mm hoogte zoals:

- Holonite Premax BU
- Venstertechniek EEFD BU
- Ekosiet BU-A
- Buva Isostone PS0300

Onderzijde 18mm kader indien aanslag dam >17 en <20mm hoogte zoals:

- Hout + slijtstrip
- DTS BUV dorpels

<b>KEGRO DEUREN</b>		TEKENINGNR: 54-07-L3/R4	DATUM: 27-09-2019
SCHAAL: 1:2 op A4	GETEKEND: JL	VOOR: Technische Docu	GEWIJZIGD: 28-04-2022 (nummering)
OMSCHRIJVING: 54-07-3/4: kaderprofilering 38-25 L3/R4			2.7C - p.15

# 54-08-L1/R2: 54mm kaderprofilering 34-26 draairichting L1/R2 als KAI voor kozijnspanning 25mm!

Dikte toleranties deuren: 54 - 56 +/- 0,5mm

54-08A-1/2: 3-zijdig kaderprofilering 34-26, onderzijde 34-18, sluitzijde arms

54-08C-1/2: 3-zijdig kaderprofilering 34-26, onderzijde recht, sluitzijde arms.

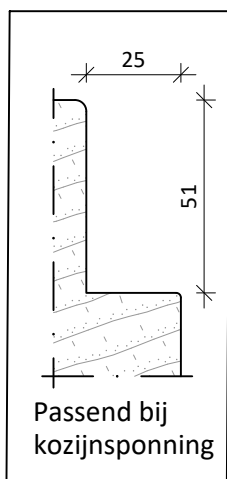
Bij KAI:

Extra: 2-zijdig Extra groef tbv D-rubber K 003.3

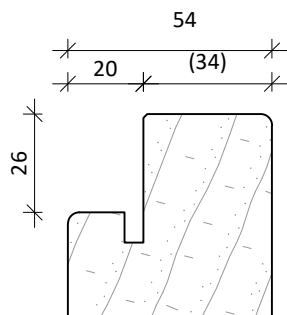
Extra: waterholletje onderzijde in kaderprofilering

Combineren met dichting:

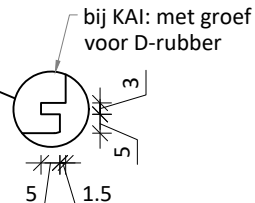
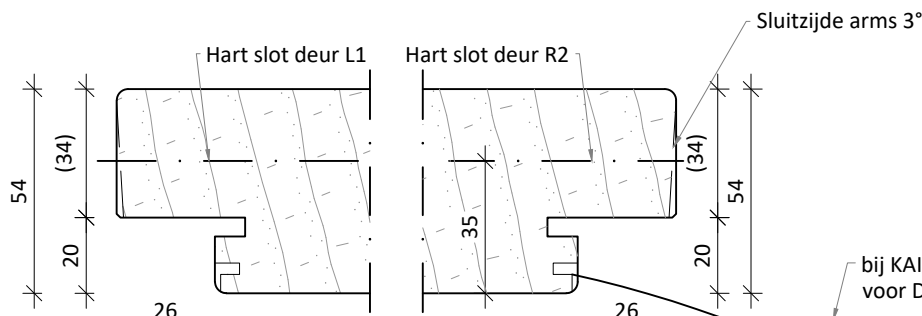
- A. KAI 1515
- B. KD 1505
- C. KD 1501



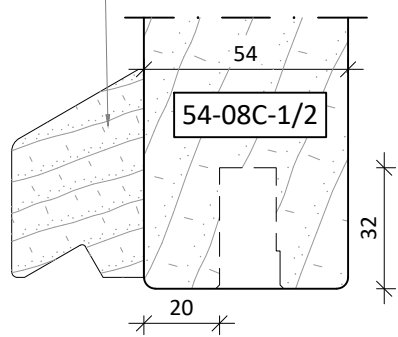
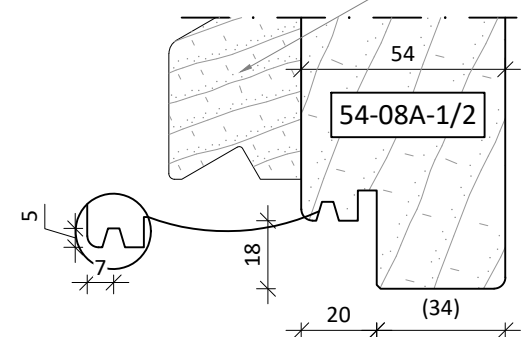
\* maten ( ) zijn restmaten



- Let op:
- Scharnierachterhout:
    - min 3, max 7mm
  - Dichting dikte 6mm (standaard)
    - kozijn achterhout 9 - 13mm
  - Dichting dikte 8mm (KAI)
    - Kozijn achterhout 11 -15mm



Weldorpel:  
- 31mm U.Z.D  
- 29 / 3 mm U.O.D



Onderzijde 18mm kader met waterholletje voor KAI-BI dorpels van:

- Holonite Premax KAI-BI of Trimax KAI-BI
- DTS KAI of KAI ECO52
- Venstertechniek KAI

Onderzijde vlak geen kader, optioneel met valdorpel

- NON-KOMO in buitengevel nieuwbouw

		TEKENINGNR: 54-08-L1/R2	DATUM: 27-09-2019
		VOOR: Technische Docu	GEWIJZIGD: 28-04-2022 (nummering)
SCHAAL: 1:2 op A4	GETEKEND: JL	OMSCHRIJVING: 54-08-1/2: Kaderprofilering 34-26 voor L1/R2	
			2.7C - p.16

**54-08-L3/R4:** 54mm kaderprofilering 34-26 draairichting L3/R4  
*als KAI voor kozijnsponing 25mm!*

Dikte toleranties deuren: 54 - 56 +/- 0,5mm

54-08A-3/4: 3-zijdig kaderprofilering 34-26, onderzijde 34-15, sluitzijde arms

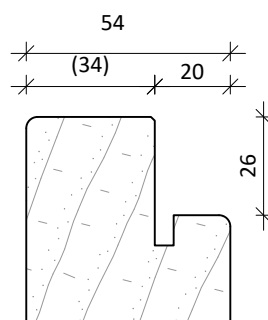
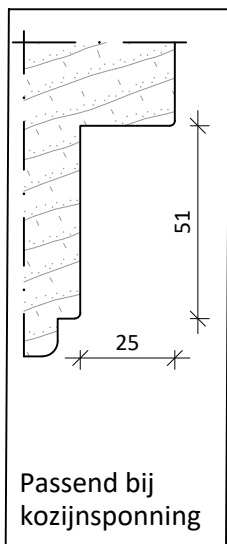
Extra: waterhol in onderzijde

54-08B-3/4: 3-zijdig kaderprofilering 34-26, onderzijde 34-18, sluitzijde arms

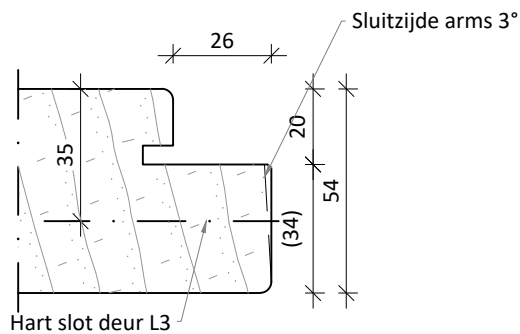
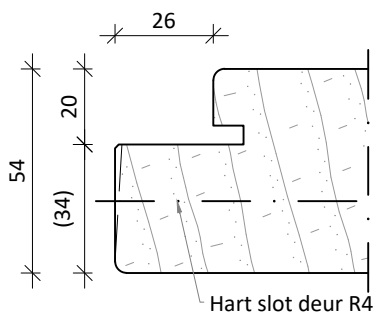
Extra: waterhol in onderzijde

Combineren met dichting:

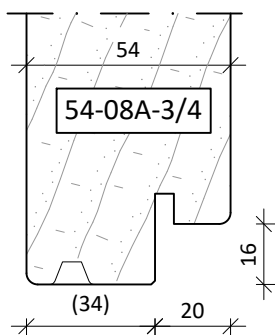
- A. KAI 1515
- B. KD 1505
- C. KD 1501
- D. KD 1801



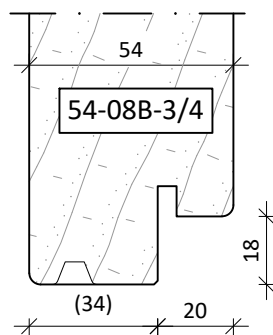
- Let op:
- Scharnierachterhout:
    - min 3, max 7mm
  - Dichting dikte 6mm (standaard)
    - kozijn achterhout 9 - 13mm
  - Dichting dikte 8mm (KAI)
    - Kozijn achterhout 11 -15mm



\* maten () zijn restmaten



Onderzijde 16mm kader indien aanslag dam totale hoogte <17mm



Onderzijde 18mm kader indien aanslag dam >17 en <20mm hoogte

- zoals:
- Hout + slijtstrip
  - DTS BUV dorpels

		TEKENINGNR: 54-08-L3/R4	DATUM: 27-09-2019
		VOOR: Technische Docu	GEWIJZIGD: 28-04-2022 (nummering)
SCHAAL: 1:2 op A4	GETEKEND: JL	OMSCHRIJVING: 54-08-3/4: kaderprofilering 34-25 L3/R4	
			2.7C - p.17

# 54-09-L1/R2: DBI dubbel kaderprofilering draairichting L1/R2

Dikte toleranties deuren: 54 - 56 +/- 0,5mm

54-09A-1/2: 3-zijdig dubbelkaderprofilering DBI (22x10 + 13x15), onderzijde (20x9 + 12x15), sluitzijde arms.

54-09B-1/2: 3-zijdig dubbelkaderprofilering DBI (22x10 + 13x15), onderzijde (Sponning 17x9 + kader 12x15), sluitzijde arms.

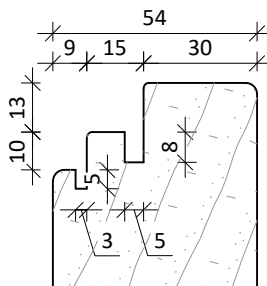
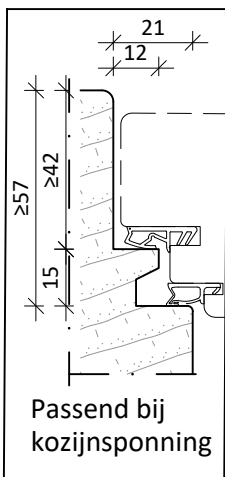
Combineren met dichting:

- 2e kader KD 1201 of KD1005
- 1e kader KD 5473 (groef 3x5mm)

Let op!

uitsluitend 20mm voorplaat sloten

Achterhout scharnier altijd 3mm (kozijn 9mm)

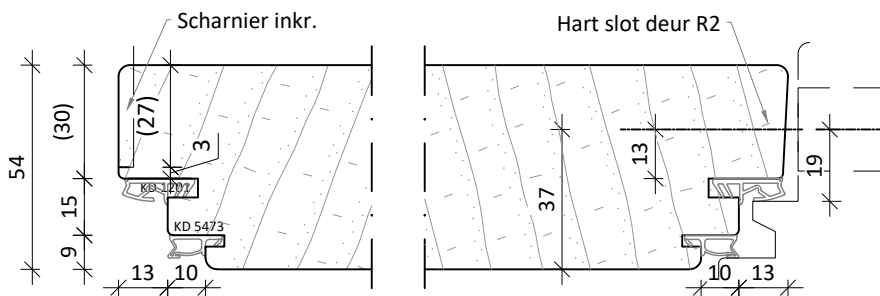


standaard:

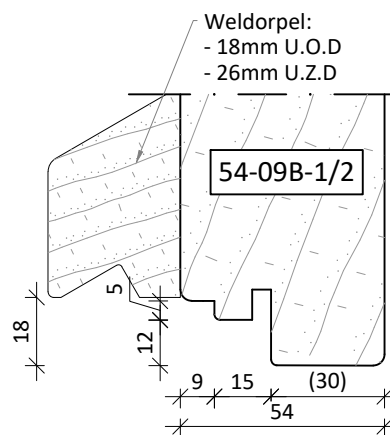
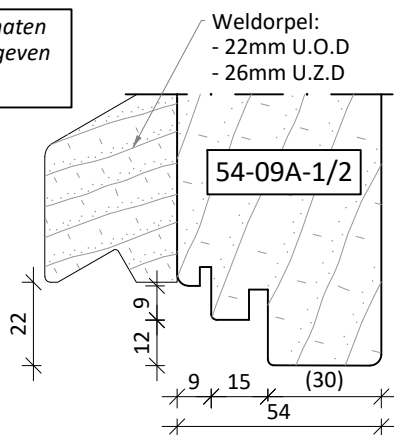
AH deur: 3mm AH kozijn 9mm

Hart slot deur: 37mm --> Hart sluitkom 19mm\*\*

Deur draair. R2 getekend, bij L1 is slot/hangzijde gespiegeld,



\* maten () zijn restmaten  
\*\* hart kom op aangeven slot fabrikant



Onderzijde voor DBI dorpels van:

- Holonite Premax DBI of Trimax DBI
- Venstertechniek EEAL Dubbel aanslag 57
- Ekosiet BI-D57

Deze dorpels hebben een 20mm hoge 2e aanslag

Onderzijde voor DBI dorpels van:

- DTS BIV
- Buva Isostone PS0200

deze dorpels hebben een te lage 2e aanslag voor rondgaande dichting.

**KEGRO | DEUREN**

TEKENINGNR:  
54-09-L1/R2

DATUM:  
14-10-2021

SCHAAL: 1:2 op A4

GETEKEND: JL

VOOR:  
Technische Docu

GEWIJZIGD:  
12-05-2022 (nummering)

OMSCHRIJVING: 54-09-1/2 Dubbele-DBI Kaderprofilering 23-9 + 13-15

2.7C - p.18

## 54-10-L1/R2: 54mm stomp-verjongde deuren (sponning aanslagzijde) draairichting L1/R2 + L3/R4

**LET OP! ALLEEN VOOR BINNENDEUREN! OOK BRANDWEREND**

Dikte toleranties deuren: 54 - 56 +/- 0,5mm

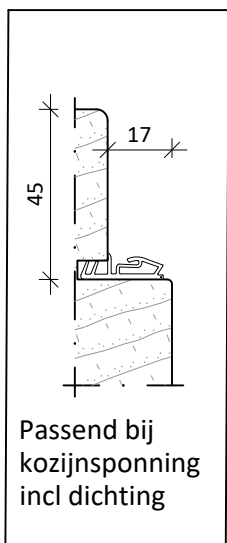
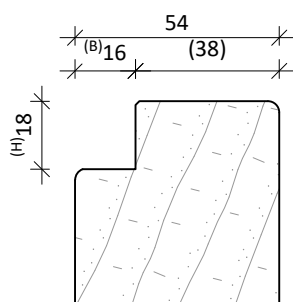
54-10A: 4-zijdig stomp + 4-zijdig sponning BxH 16 x 18, sluitzijde arms

54-10B: 4-zijdig stomp + 3-zijdig sponning BxH 16 x 18, sluitzijde arms

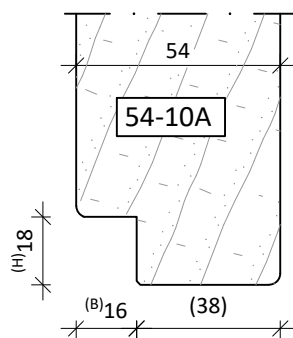
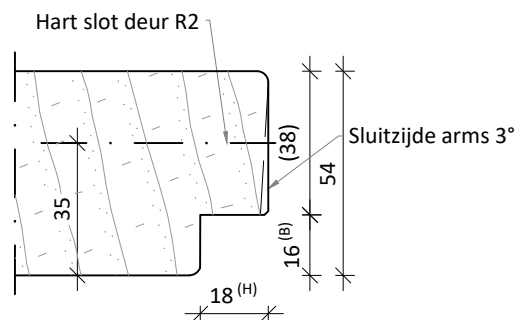
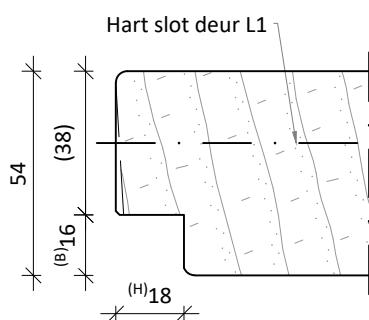
- Optioneel: onderzijde valdorpelgroef

Combineren met dichting:

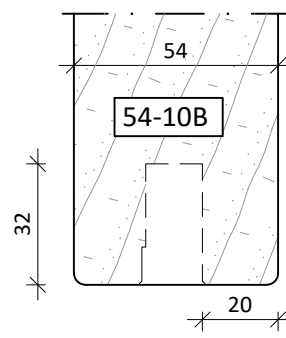
- dichting in kozijn is vereist!
- indien BW: een dichting conform Kegro brandcertificaat!



\* maten ( ) zijn restmaten



Onderzijde sponning (H-maat aanpasbaar op onderdorpel)



Onderzijde stomp  
- optioneel met valdorpel

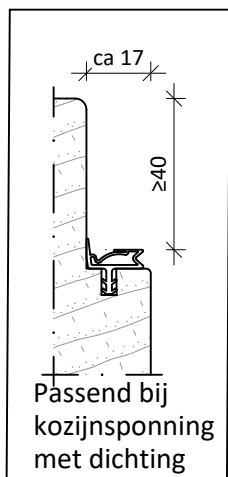
# 54-11-L1/R2: 54mm Verjonging BuZ 38-18 draairichting L1/R2 verjonging buitenzijde!

Dikte toleranties deuren: 54 - 56 +/- 0,5mm

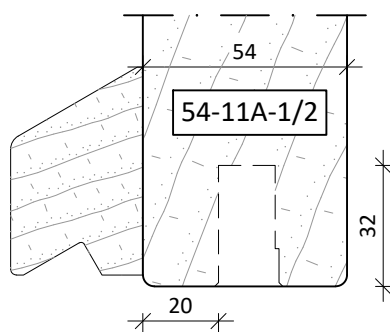
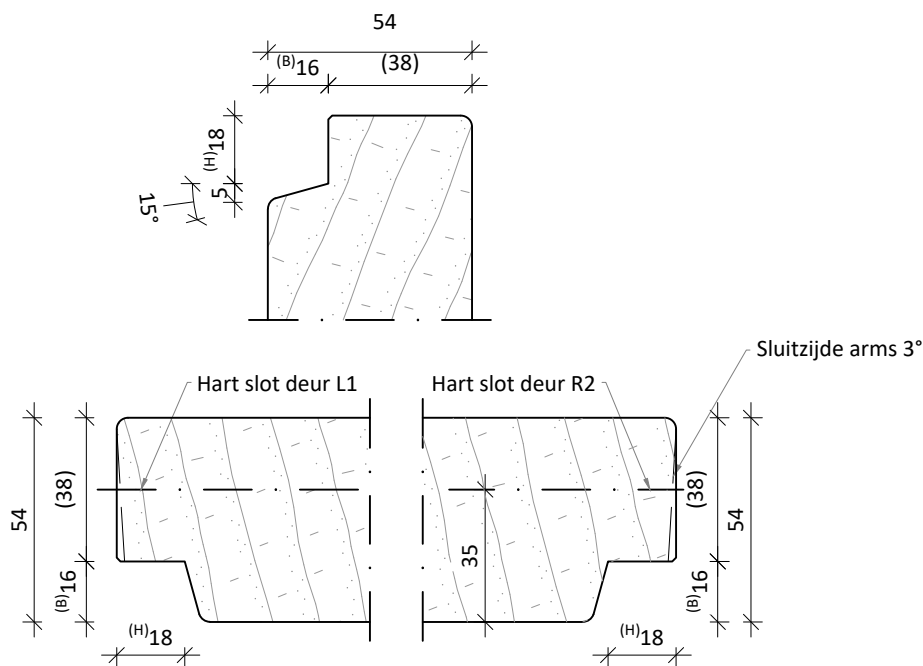
54-11A-1/2: 4-zijdig stomp + 3-zijdig verjonging buitenzijde (BxH) 16x18, sluitzijde arms  
Optioneel: onderzijde valdorpel

Combineren met dichting:

- Dichting in kozijn vereist



\* maten ( ) zijn restmaten



Onderzijde vlak geen kader, met Valdorpel  
- NON-KOMO in buitengevel nieuwbouw

<b>KEGRO DEUREN</b>		TEKENINGNR: 54-11-L1/R2	DATUM: 27-09-2019
SCHAAL: 1:2 op A4	GETEKEND: JL	VOOR: Technische Docu	GEWIJZIGD: 28-04-2022 (nummering)
OMSCHRIJVING: 54-11-1/2: verjonging BuZ 16x18 voor L1/R2 Voor buitendeuren.			2.7C - p.20

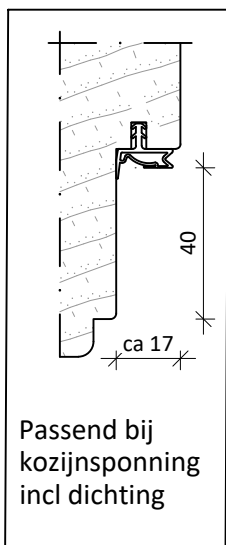
# 54-11-L3/R4: 54mm verjonging buitenzijde draairichting L3/R4 verjonging buitenzijde!

Dikte toleranties deuren: 54 - 56 +/- 0,5mm

54-11A-3/4: 4-zijdig stomp + 3-zijdig verjonging buitenzijde (BxH) 16x18mm, sluitzijde arms  
Extra: Waterhol onderzijde

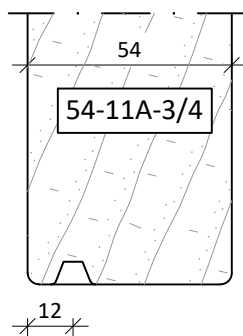
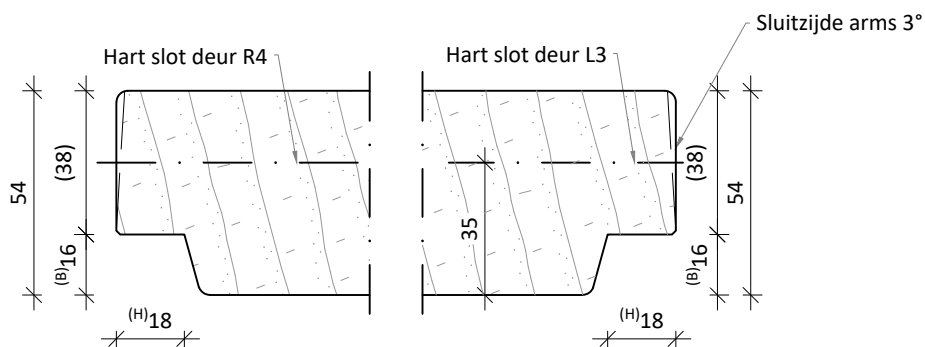
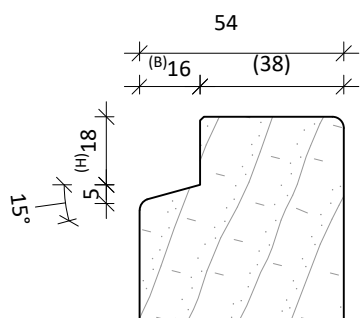
Combineren met dichting:

- dichting in kozijn is vereist!



Passend bij kozijnspanning incl dichting

\* maten ( ) zijn restmaten



Onderzijde recht met waterhol

		TEKENINGNR: 54-11-L3/R4	DATUM: 27-09-2019
		VOOR: Technische Docu	GEWIJZIGD: 28-04-2022 (nummering)
SCHAAL: 1:2 op A4	GETEKEND: JL	OMSCHRIJVING: 54-11-3/4: verjonging BuZ 16x18 L3/R4 Voor buitenduren	
			2.7C - p.21



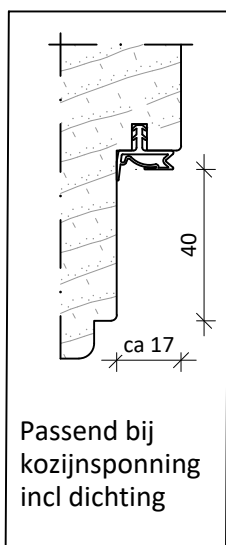
# 54-12-L3/R4: 54mm verjonging binnenzijde draairichting L3/R4

Dikte toleranties deuren: 54 - 56 +/- 0,5mm

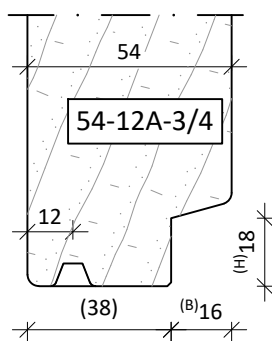
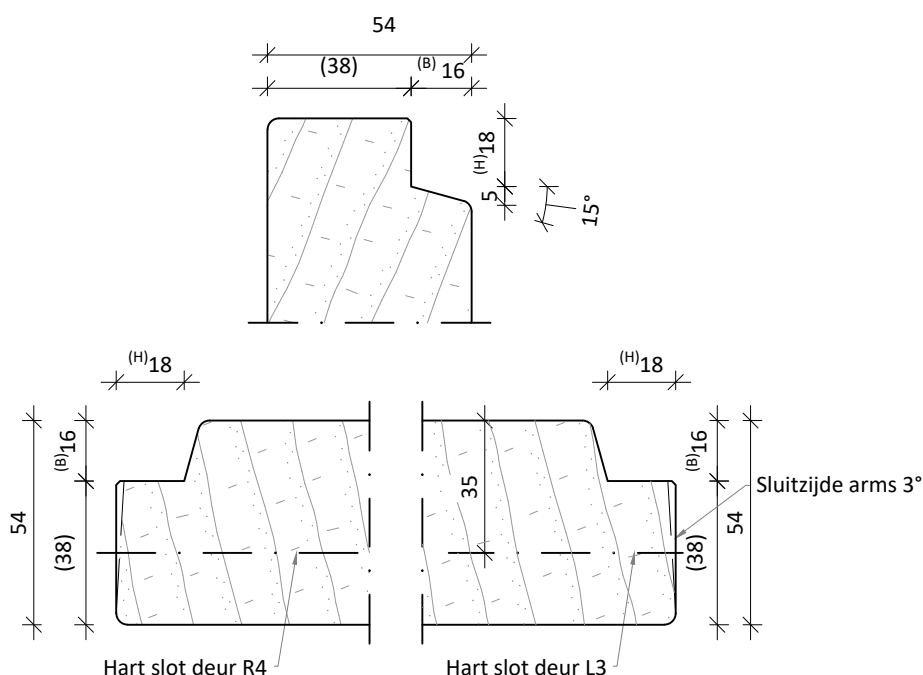
54-12A-3/4: 4-zijdig stomp + 4-zijdig verjonging binnenzijde (B x H) 16 x 18mm, sluitzijde arms  
 Extra: Waterhol onderzijde

Combineren met dichting:

- dichting in kozijn is vereist!



\* maten () zijn restmaten



Onderzijde verjonging binnenzijde met waterhol

		TEKENINGNR: 54-12-L3/R4	DATUM: 27-09-2019
		VOOR: Technische Docu	GEWIJZIGD: 28-04-2022 (nummering)
SCHAAL: 1:2 op A4	GETEKEND: JL	OMSCHRIJVING: 54-12-3/4: 54mm verjonging BIZ 38-18 L3/R4	
			2.7C - p.22

## 2.7E – profileringen aan 60mm (BW)deuren

Profileringen voor 60mm dikke (60 min brandwerende) deuren

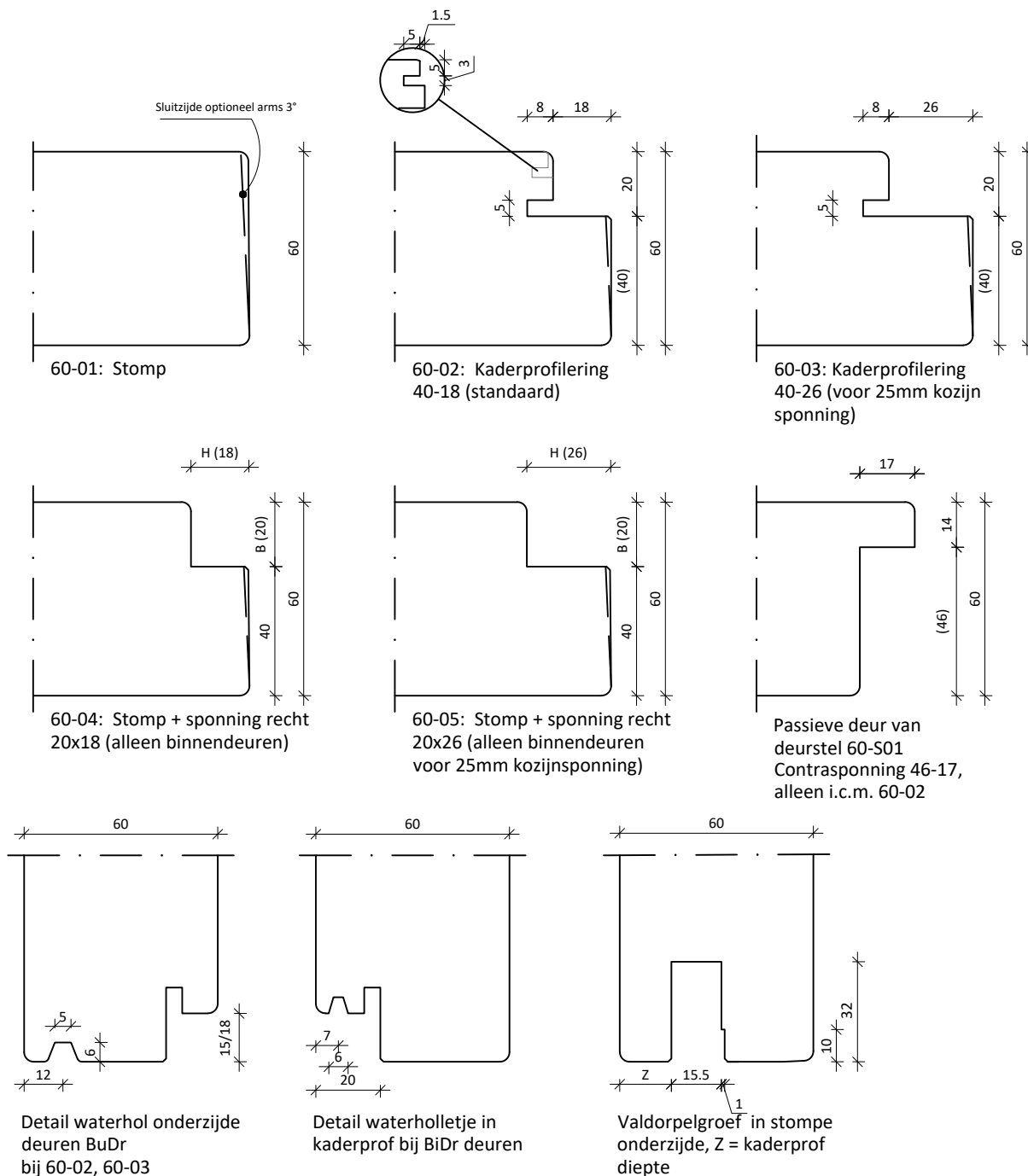
### overzicht

60-01:	60mm stompe profilering	p3
60-02:	kaderprofilering 40-18	p4
60-03:	kaderprofilering 40-26	p6
60-04:	60mm stomp + sponning aanslagzijde 20x18	p8
60-05:	60mm stomp + sponning aanslagzijde 20x26	p9

i.v.m. brand, inbraakwerendheid en produceerbaarheid kan het slot niet dichters dan 19mm uit de binnen-/buitenzijde geplaatst worden!

Scharnier achterhout is minimaal 3mm. Maximaal zodanig dat er afdoende oplegging en materiaal voor verschroeven is. In de regel >30mm.

Overzicht basisprincipes omkanten profileringen aan 60mm buitendeuren. Profileringen zijn NIET vrij combineerbaar. Voor combinaties, zie totaal profieling tekeningen.



*Profilering aan onderzijde kan afwijken van die aan de overige zijden.*

*Afwijkingen op deze profileringen zijn in overleg mogelijk .*

<b>KEGRO   DEUREN</b>		TEKENINGNR: 190927-08	DATUM: 27-09-2019
SCHAAL: 1:2 op A4	GETEKEND: JL	VOOR: Technische Docu	GEWIJZIGD: 28-04-2022: (nummering)
OMSCHRIJVING: Overzicht profileringen 60mm buitendeuren.			2.7E-p.2

# 60-01: 60mm stompe binnendeuren draairichting L1/R2 + L3/R4

Dikte toleranties deuren: 60 +/- 0,5mm voor EW60 brandwerende deuren

## 60-01A 4-zijdig stomp 60mm sluitzijde arms.

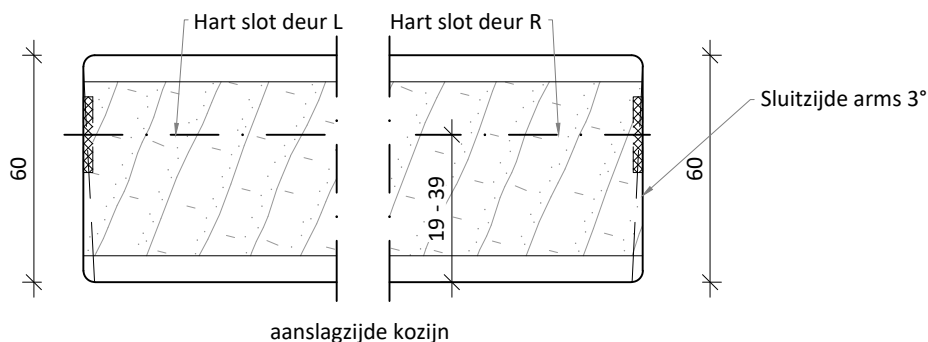
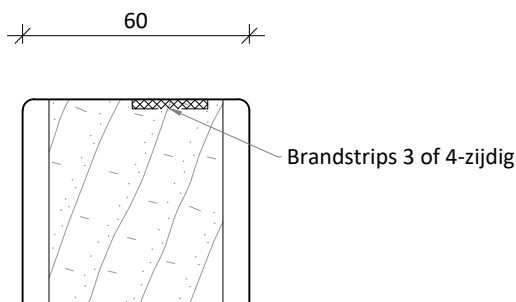
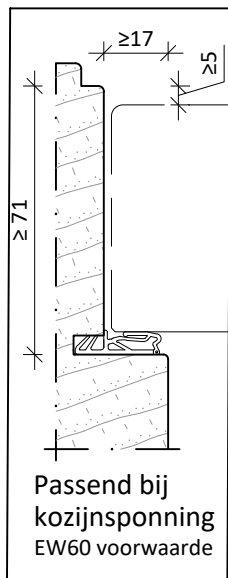
- Optioneel: Onderzijde valdorpel, afwijkende Z-maat (i.v.m. ruimte kopzijde max 5mm uit de sponning)
- Optioneel: waterhol onderzijde

Let op  
Volgens EW60 certificaat naar NEN-EN 1634-1 is deze profilering niet toegestaan.

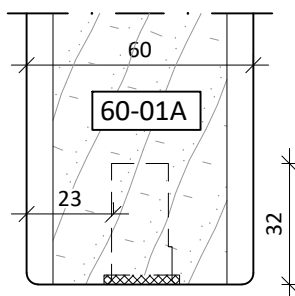
op basis NEN 6069, beoordeling 60-min is dit wel mogelijk. zie 2007-efectis-S0387-S1

### Combineren met dichting in kozijn:

- KD 1505
- KD 1501
- Deventer SV 715 "B"



Hart slot:  
Standaard: 39 of 19mm (afhankelijk draairichting) = hart 25mm vanaf aanslag (bij 6mm dichting)



### Onderzijde vlak:

- Smeervloer, stofdorpel, kunststeen. i.v.m. brandscheiding geen doorlopende brandbare vloer!
- Optioneel met valdorpel --> BW strip vervalt

		TEKENINGNR: 60-01-L1/R2/L3/R4	DATUM: 02-09-2020
		VOOR: Technische Docu	GEWIJZIGD: 28-04-2022 (nummering)
SCHAAL: 1:2 op A4	GETEKEND: JL	2.7E-p.3	
OMSCHRIJVING: 60-01: 60mm stomp L1/R2 + L3/R4 tbv 60-min brandwerende deuren			

# 60-02-L1/R2: 60mm kaderprofilering 40-18 draairichting L1/R2

Dikte toleranties deuren: 60 +/- 0,5mm voor EW60 brandwerende deuren

60-02A-1/2: 4-zijdig kaderprofilering 40-18, sluitzijde arms

Optioneel voor KAI: Onderzijde waterholletje in kader

Hang- en sluitzijde Extra groef tbv D-rubber

60-02B-1/2: 3-zijdig kaderprofilering 40-18, onderzijde 40-15, sluitzijde arms

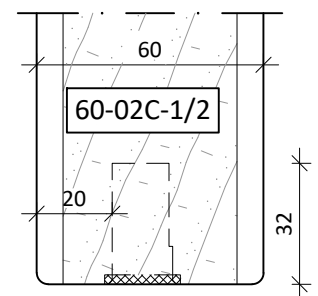
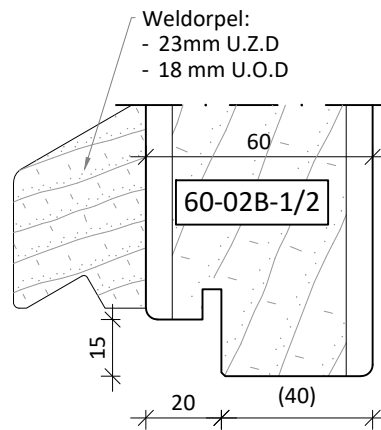
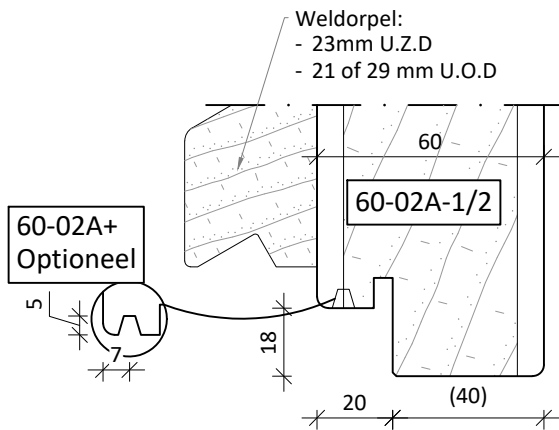
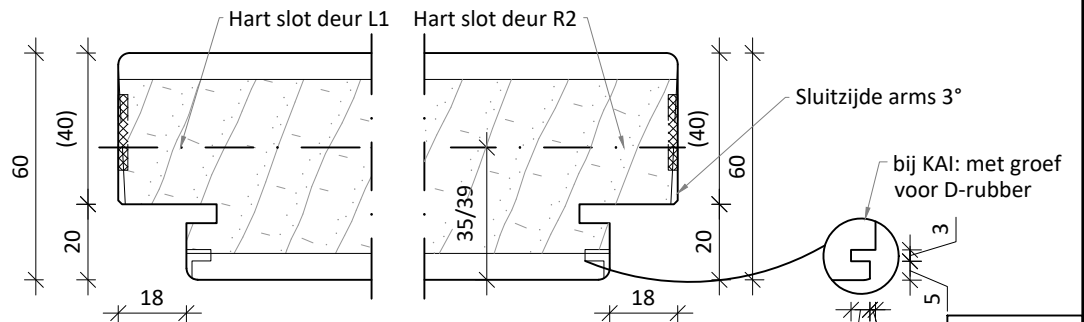
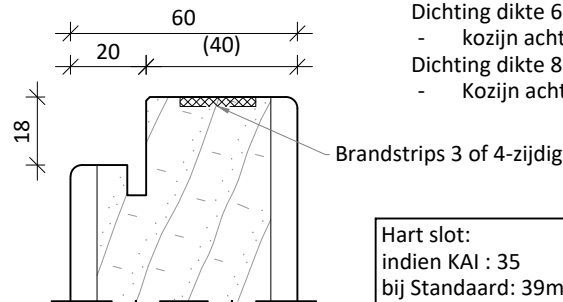
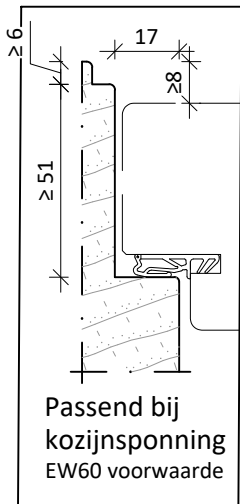
60-02C-1/2: 3-zijdig kaderprofilering 40-18, onderzijde recht, sluitzijde arms

Combineren met dichting:

- KD 1515 + Kegro 00.3.3 (KAI 8mm speling)
- KD 1505
- KD 1501

Let op:

- Scharnierachterhout:
  - min 3, max 8mm
- Dichting dikte 6mm (standaard)
  - kozijn achterhout 9 - 14mm
- Dichting dikte 8mm (KAI)
  - Kozijn achterhout 11 - 16mm



Onderzijde met waterholletje voor KAI-BI dorpels van:

- Holonite Premax KAI-BI of Trimax KAI-BI
- DTS KAI of KAI ECO52
- Venstertechniek KAI
- BUVEX BI-KAI

Onderzijde 18mm kader indien aanslag 17mm hoogte zoals:

- Holonite Premax LBI of Trimax LBI
- Innodeen DTS ECO52 BI
- Buva Isostone PS0100 /PS0200
- Nibostone DB
- Ekosiet BI-C

Onderzijde 15mm kader indien aanslag 15mm hoogte zoals:

- Holonite Premax MBI
- Venstertechniek EEFD
- Ekosiet BI-B

Onderzijde vlak: (alleen Binnen)

- Smeervloer, stofdorpel, kunststeen. i.v.m. brandscheiding geen doorlopende brandbare vloer!

Optioneel met valdorpel --> geen BW strip nodig

**KEGRO DEUREN**

TEKENINGNR: 60-02-L1-R2

DATUM: 02-09-2020

SCHAAL: 1:2 op A4

GETEKEND: JL

VOOR: Technische Docu

GEWIJZIGD: 28-04-2022 (nummering)

OMSCHRIJVING: 60-02-1/2: 60mm kaderprofilering 40-18 L1/R2 tbv 60-min brandwerende deuren

2.7E-p.4

## 60-02-L3/R4: 60mm kaderprofilering 40-18 draairichting L3/R4

Dikte toleranties deuren: 60 +/- 0,5mm voor EW60 brandwerende deuren

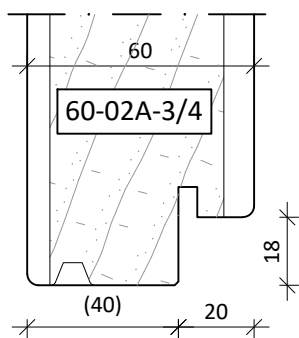
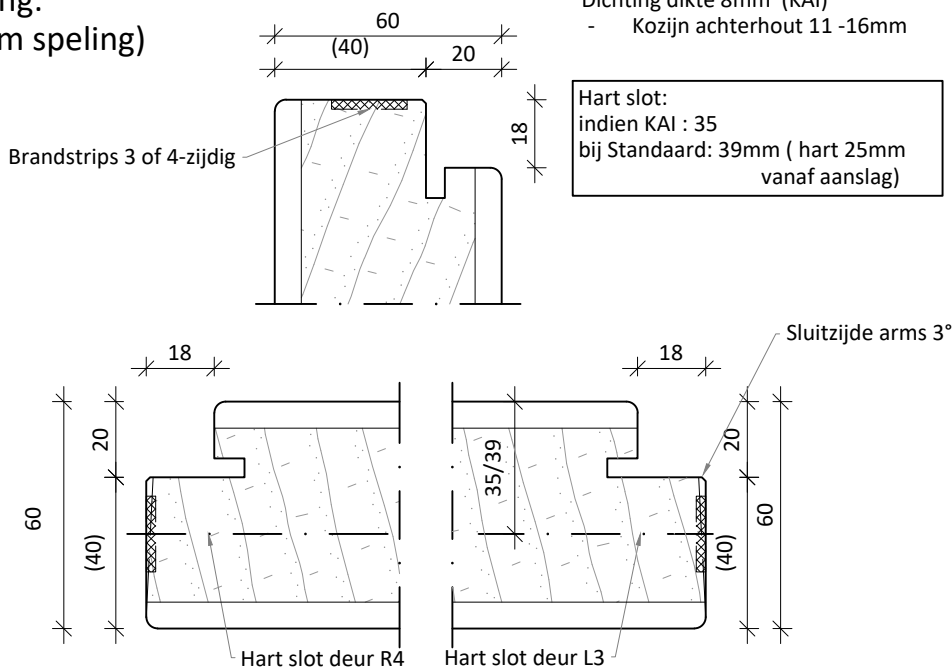
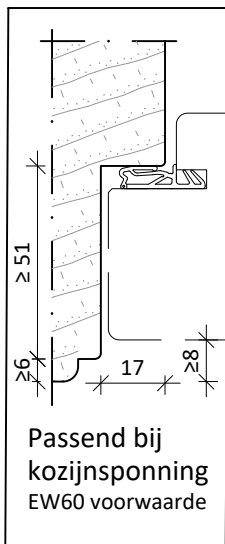
- 60-02A-3/4: 4-zijdig kaderprofilering 40-18, sluitzijde arms, onderzijde waterhol
- 60-02B-3/4: 3-zijdig kaderprofilering 40-18, onderzijde 40-15 en waterhol, sluitzijde arms.
- 60-02C-3/4: 3-zijdig kaderprofilering 40-18, sluitzijde arms onderzijde vlak (alleen voor binnensituaties)

- Optioneel: valdorpel
- Optioneel: waterhol (bij buitendeuren)

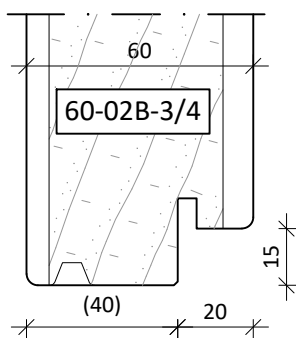
Let op:  
 Scharnierachterhout:  
 - min 3, max 8mm  
 Dichting dikte 6mm (standaard)  
 - kozijn achterhout 9 - 14mm  
 Dichting dikte 8mm (KAI)  
 - Kozijn achterhout 11 -16mm

Combineren met dichting:

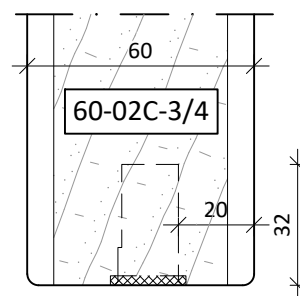
- KD 1515 (KAI 8mm speling)
- KD 1505
- KD 1501



Onderzijde 18mm kader indien aanslag dam >17 en <20mm hoogte  
 zoals:  
 - Hout + slijtstrip  
 - DTS BUV dorpels



Onderzijde 15mm kader indien aanslag dam laagrelief dorpel 17mm hoogte  
 zoals:  
 - Holonite Premax BU  
 - Venstertechniek EEFD BU  
 - Ekosiet BU-A  
 - Buva Isostone PS0300



Onderzijde vlak: (alleen Binnen)  
 - Smeervloer, stofdorpel, kunststeen. i.v.m. brandscheiding geen doorlopende brandbare vloer!  
 Optioneel met valdorpel --> geen BW strip nodig

		TEKENINGNR: 60-02-L3/R4	DATUM: 02-09-2020
		VOOR: Technische Docu	GEWIJZIGD: 28-04-2022 (nummering)
SCHAAL: 1:2 op A4	GETEKEND: JL	OMSCHRIJVING: 60-02-3/4: 60mm kaderprofilering 40-18 L3/R4 tbv 60-min brandwerende deuren	
			2.7E-p.5

# 60-03-L1/R2: 60mm kaderprofilering 40-26 draairichting L1/R2

Dikte toleranties deuren: 60 +/- 0,5mm voor EW60 brandwerende deuren

60-03A-1/2: 3-zijdig kaderprofilering 40-26, onderzijde 40-18, sluitzijde arms  
 Optioneel voor KAI: Onderzijde waterholletje in kader

Hang- en sluitzijde Extra groef tbv D-rubber

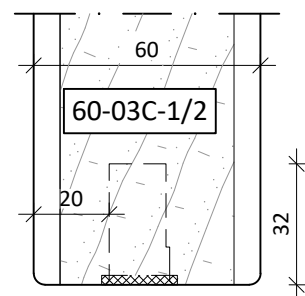
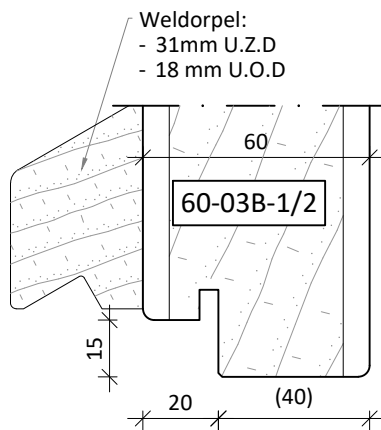
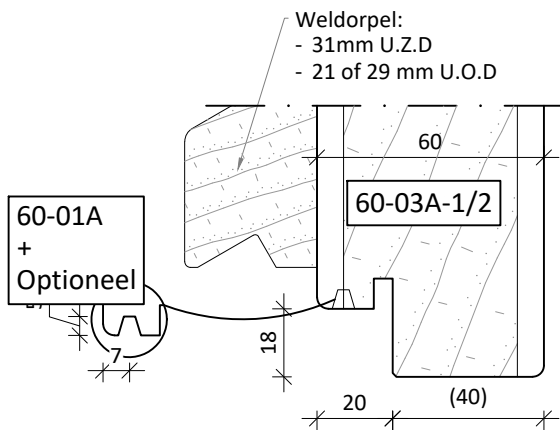
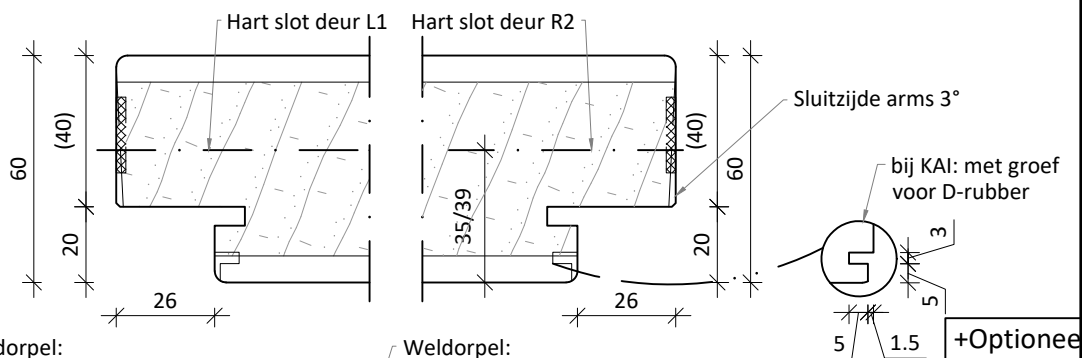
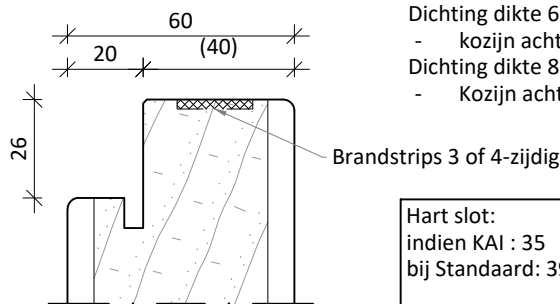
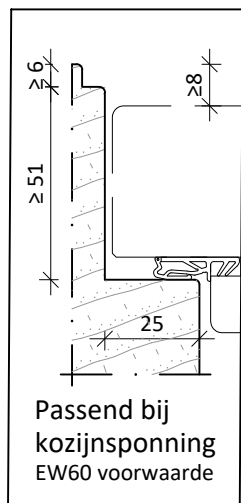
60-03B-1/2: 3-zijdig kaderprofilering 40-26, onderzijde 40-15, sluitzijde arms

60-03C-1/2: 3-zijdig kaderprofilering 40-26, onderzijde recht, sluitzijde arms

### Combineren met dichting:

- KD 1515 (KAI 8mm speling)
- KD 1505
- KD 1501

Let op:  
 Scharnierachterhout:  
 - min 3, max 8mm  
 Dichting dikte 6mm (standaard)  
 - kozijn achterhout 9 - 14mm  
 Dichting dikte 8mm (KAI)  
 - Kozijn achterhout 11 - 16mm



Onderzijde met waterholletje voor KAI-BI dorpels van:

- Holonite Premax KAI-BI of Trimax KAI-BI
- DTS KAI of KAI ECO52
- Venstertechniek KAI
- BUVEX BI-KAI

Onderzijde 18mm kader indien aanslag 17mm hoogte zoals:

- Holonite Premax LBI of Trimax LBI
- Innodeen DTS ECO52 BI
- Buva Isostone PS0100 /PS0200
- Nibostone DB
- Ekosiet BI-C

Onderzijde 15mm kader indien aanslag 15mm hoogte zoals:

- Holonite Premax MBI
- Venstertechniek EEFD
- Ekosiet BI-B

Onderzijde vlak: (alleen Binnen)

- Smeervloer, stofdorpel, kunststeen. i.v.m. brandscheiding geen doorlopende brandbare vloer!

Optioneel met valdorpel --> geen BW strip nodig

<b>KEGRO DEUREN</b>		TEKENINGNR: 60-03-L1/R2	DATUM: 02-09-2020
SCHAAL: 1:2 op A4	GETEKEND: JL	VOOR: Technische Docu	GEWIJZIGD: 28-04-2022 (nummering)
OMSCHRIJVING: 60-03-1/2: 60mm kaderprofilering 40-26 L1/R2 tbv 60-min brandwerende deuren			2.7E-p.6

## 60-03-L3/R4: 60mm kaderprofilering 40-26 draairichting L3/R4

Dikte toleranties deuren: 60 +/- 0,5mm voor EW60 brandwerende deuren

60-03A-3/4: 3-zijdig kaderprofilering 40-26, onderzijde 40-18 en waterhol, sluitzijde arms.

60-03B-3/4: 3-zijdig kaderprofilering 40-26, onderzijde 40-15 en waterhol, sluitzijde arms.

60-03C-3/4: 3-zijdig kaderprofilering 40-26, sluitzijde arms, onderzijde vlak (alleen voor binnensituaties)

- Optioneel: valdorpel

Combineren met dichting:

- KD 1515 (KAI 8mm speling)
- KD 1505
- KD 1501

Let op:

Scharnierachterhout:

- min 3, max 8mm

Dichting dikte 6mm (standaard)

- kozijn achterhout 9 - 14mm

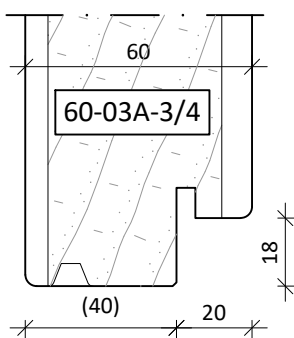
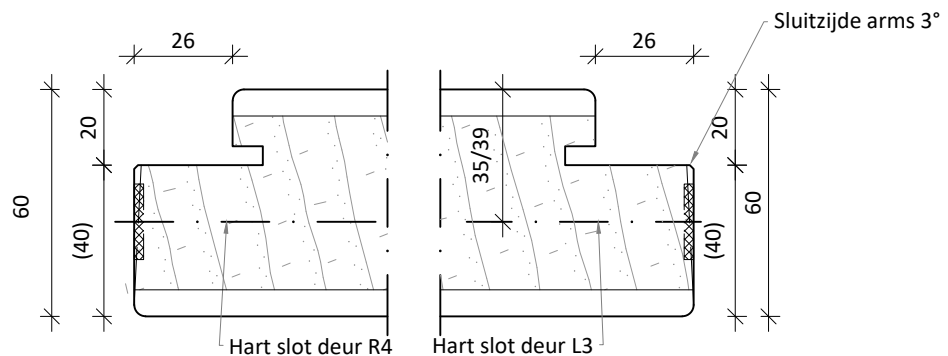
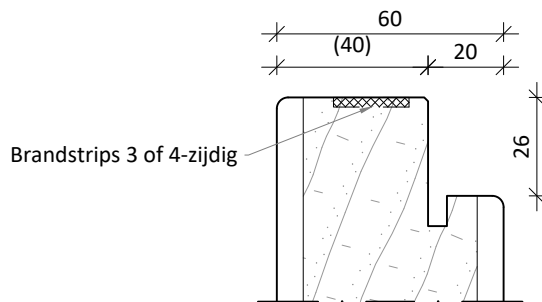
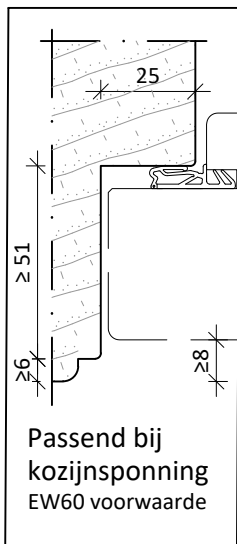
Dichting dikte 8mm (KAI)

- Kozijn achterhout 11 - 16mm

Hart slot:

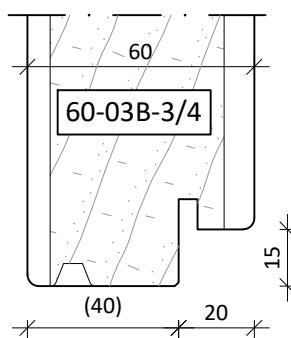
indien KAI : 35

bij Standaard: 39mm (hart 25mm vanaf aanslag)



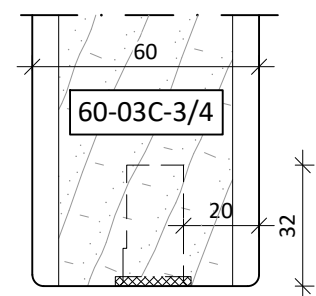
Onderzijde 18mm kader indien aanslag dam >17 en <20mm hoogte zoals:

- Hout + slijtstrip
- DTS BUV dorpels



Onderzijde 15mm kader indien aanslag dam laagrelief dorpel 17mm hoogte zoals:

- Holonite Premax BU
- Venstertechniek EEFD BU
- Ekosiet BU-A
- Buva Isostone PS0300



Onderzijde vlak: (alleen Binnen)

- Smeervloer, stofdorpel, kunststeen. i.v.m. brandscheiding geen doorlopende brandbare vloer!

Optioneel met valdorpel --> geen BW strip nodig

**KEGRO | DEUREN**

TEKENINGNR:  
60-03-L3/R4

DATUM:  
02-09-2020

SCHAAL: 1:2 op A4

GETEKEND: JL

VOOR:  
Technische Docu

GEWIJZIGD:  
28-04-2022 (nummering)

OMSCHRIJVING: 60-03-3/4: 60mm kaderprofilering 40-26 L3/R4  
tbv 60-min brandwerende deuren

2.7E-p.7



**60-04:** 60mm stomp + sponning (BxH) 20 x 18mm. Voor binnendeuren draairichting L1/R2 + L3/R4

Dikte toleranties deuren: 60 +/- 0,5mm voor EW60 brandwerende deuren

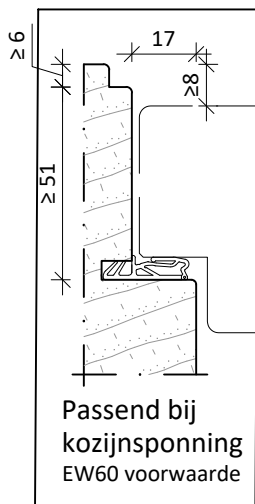
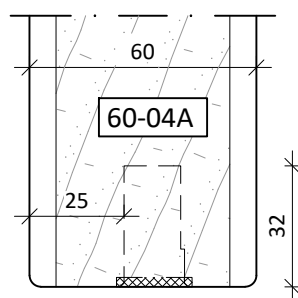
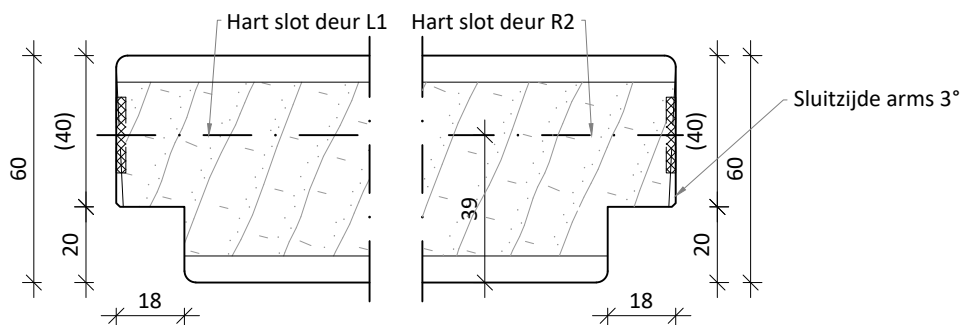
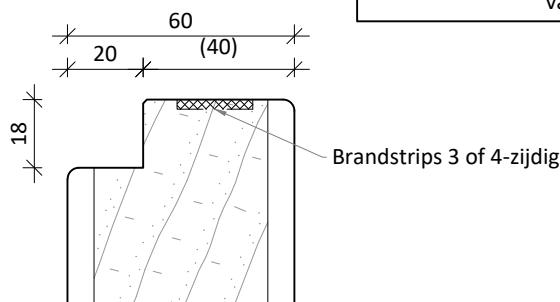
**60-04A:** Stomp + 3-zijdig sponning (BxH) 20 x 18 recht, sluitzijde arms

- Optioneel: onderzijde valdorpel, afwijkende Z-maat (i.v.m. ruimte kopzijde max 5mm uit de sponning)

Combineren met dichting in kozijn:

- KD 1505
- KD 1501
- Deventer SV 715 "B"

Hart slot:  
Standaard: 39mm (= hart 25mm vanaf aanslag)



Onderzijde vlak:

- Smeervloer, stofdorpel, kunststeen. i.v.m. brandscheiding geen doorlopende brandbare vloer!

Optioneel met valdorpel --> BW strip vervalt

<b>KEGRO   DEUREN</b>		TEKENINGNR: 60-04-L1-R4	DATUM: 02-09-2020
SCHAAL: 1:2 op A4	GETEKEND: JL	VOOR: Technische Docu	GEWIJZIGD: 28-04-2022 (nummering)
OMSCHRIJVING: 60-04: 60mm stomp met sponning 20 x18 recht L1/R2 +L3/R4 tbv 60-min brandwerende deuren			2.7E-p.8

**60-05:** 60mm stomp + sponning (BxH) 20 x 26mm. Voor binnendeuren draairichting L1/R2 + L3/R4

Dikte toleranties deuren: 60 +/- 0,5mm voor EW60 brandwerende deuren

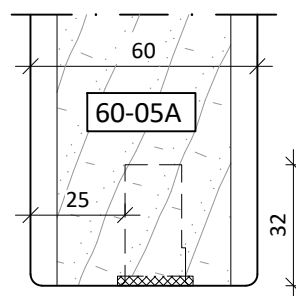
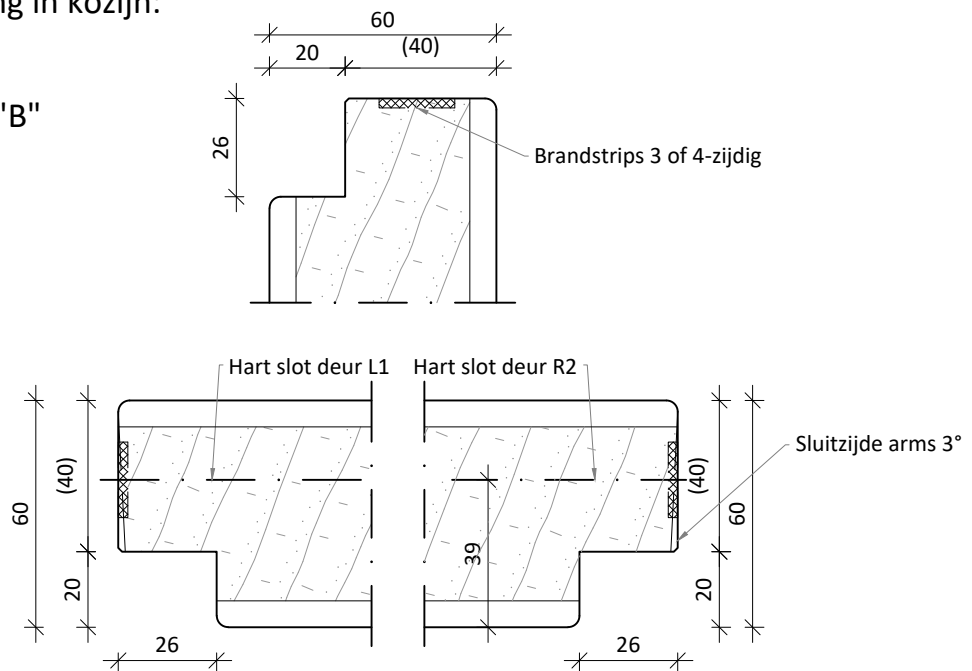
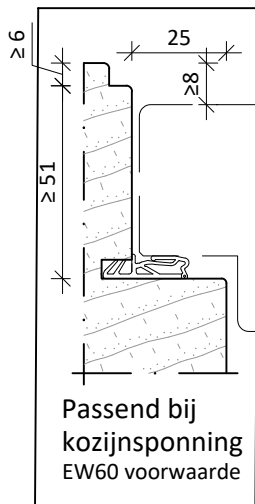
**60-05A** Stomp + 3-zijdig sponning (BxH) 20 x 26 recht, sluitzijde arms

- Optioneel: onderzijde valdorpel, afwijkende Z-maat (i.v.m. ruimte kopzijde max 5mm uit de sponning)

Combineren met dichting in kozijn:

- KD 1505
- KD 1801
- Deventer SV 718 "B"

Hart slot:  
Standaard: 39mm (= hart 25mm vanaf aanslag)



Onderzijde vlak:

- Smeervloer, stofdorpel, kunststeen. i.v.m. brandscheiding geen doorlopende brandbare vloer!

Optioneel met valdorpel -> BW strip vervalt

		TEKENINGNR: 60-05-L1-R4	DATUM: 02-09-2020
		VOOR: Technische Docu	GEWIJZIGD: 28-04-2022 (nummering)
SCHAAL: 1:2 op A4	GETEKEND: JL	OMSCHRIJVING: 60-05: 60mm stomp met sponning 20 x26 recht L1/R2 + L3/R4 tbv 60-min brandwerende deuren	
			2.7E-p.9

## 2.7F – profileringen aan 67mm deuren

### Profileringen voor 67mm dikke deuren

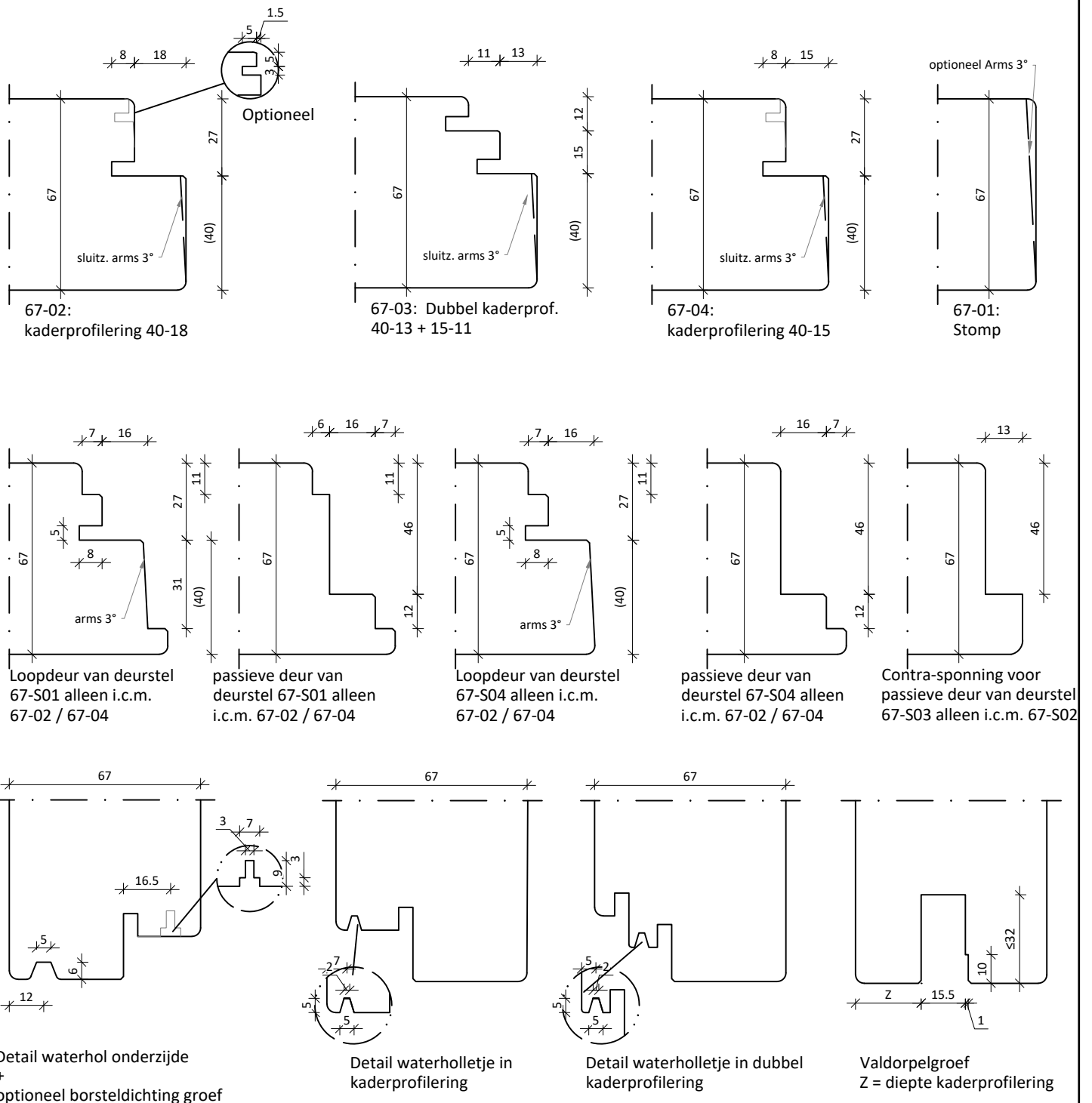
#### overzicht

67-01:	67mm stompe profilering	
67-02:	67mm kaderprofilering 40-18	p3
67-03:	67mm dubbel kaderprofilering 40-13+15-11	p5
67-04:	67mm renovatie kaderprofilering 40-16	p7

i.v.m. brand, inbraakwerendheid en produceerbaarheid kan het slot niet dichters dan 17mm uit de binnen-/buitenzijde geplaatst worden!

Scharnier achterhout is minimaal 3mm. Maximaal zodanig dat er afdoende oplegging en materiaal voor verschroeven en dragen van de zwaardere deur is. In de regel  $\geq 30$ mm.

Overzicht basisprincipes omkanten profileringen aan 67mm buitendeuren. Profileringen zijn NIET vrij combineerbaar. Voor combinaties, zie totaal profilering tekeningen.



*Profilering aan onderzijde kan afwijken van die aan de overige zijden.*

*Afwijkingen op deze profileringen zijn in overleg mogelijk.*

		TEKENINGNR: 190927-02	DATUM: 27-09-2019
		VOOR: Technische Docu	GEWIJZIGD: 28-04-2022: (nummering)
SCHAAL: 1:2 op A4	GETEKEND: JL	OMSCHRIJVING: Overzicht profileringen 67mm buitendeuren.	
			2.7F - p.2

# 67-02-L1/R2: 67mm standaard kaderprofilering (40-18) draairichting L1/R2

Dikte toleranties deuren: 67 +/- 0,5mm

67-02A-1/2: 4-zijdig kaderprofilering 40-18, sluitzijde arms

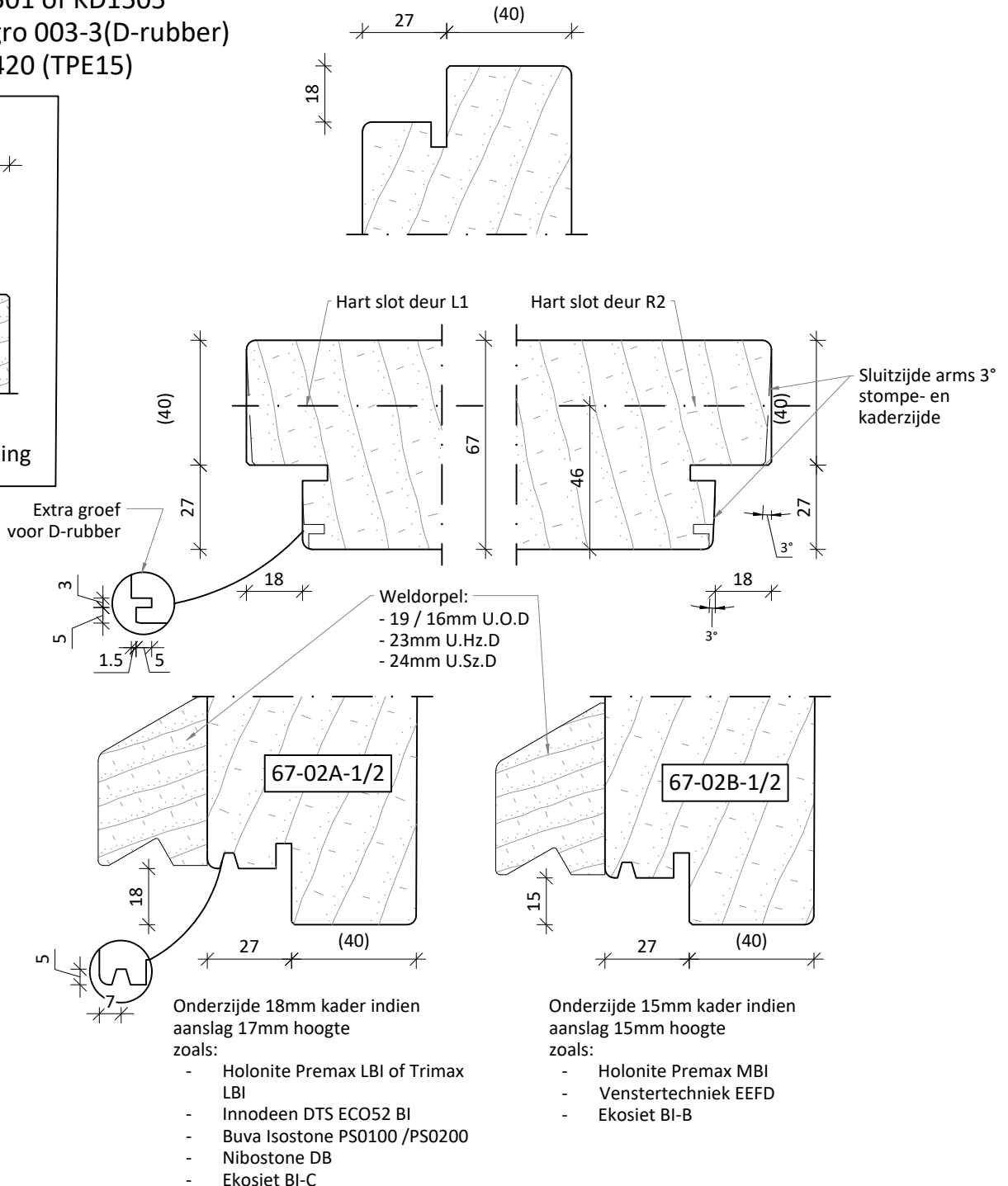
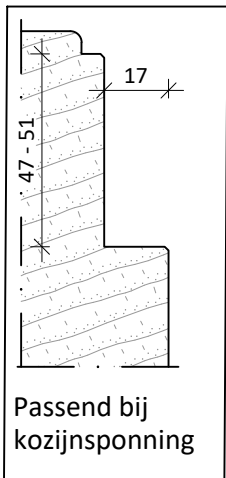
67-02B-1/2: 3-zijdig kaderprofilering 40-18, onderzijde 40-15, sluitzijde arms

Optioneel: 2-zijdig groef tbv D-rubber

optie: waterholletje in kader onderzijde

Combineren met dichting:

- KD 1501 of KD1505
- + Kegro 003-3(D-rubber)
- KD 6420 (TPE15)



		TEKENINGNR: 67-02-L1/R2	DATUM: 27-09-2019
		VOOR: Technische Docu	GEWIJZIGD: 28-04-2022 (nummering)
SCHAAL: 1:2 op A4	GETEKEND: JL	OMSCHRIJVING: 67-02-1/2 Kaderprofilering 40-18 L1/R2	
			2.7F - p.3

# 67-02-L3/R4: 67mm Standaard kaderprofilering (40-18) draairichting L3/R4

Dikte toleranties deuren: 67 +/- 0,5mm

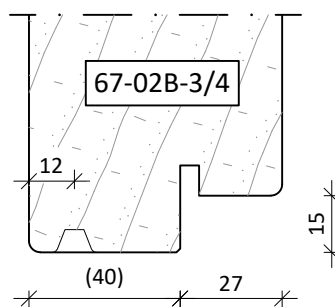
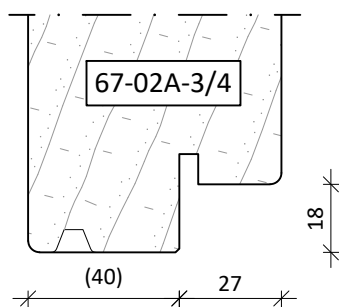
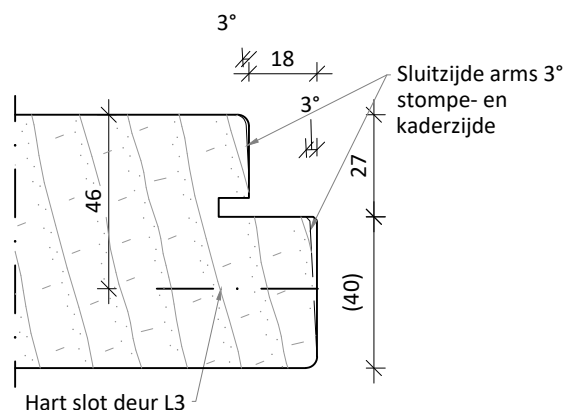
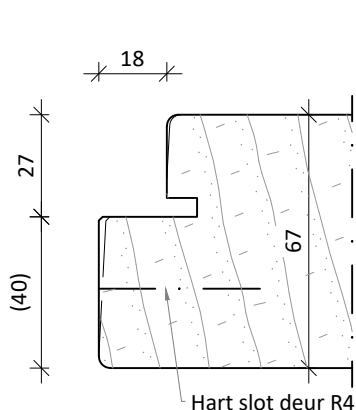
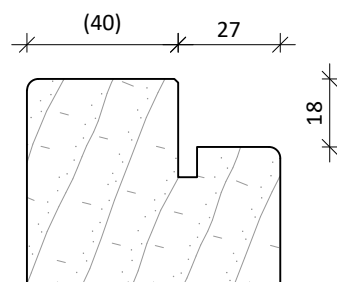
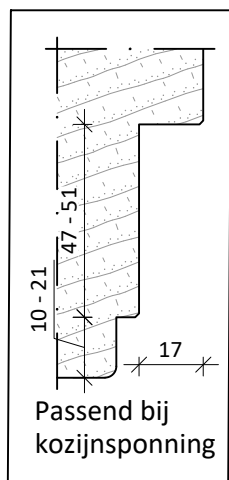
67-02A-3/4: 4-zijdig kaderprofilering 40-18, sluitzijde arms

67-02B-3/4: 3-zijdig kaderprofilering 40-18, onderzijde 40-15, sluitzijde arms

extra: waterhol aan onderzijde

Combineren met dichting:

- KD 1501 of KD1505
- KD 6420 (TPE15)
- SCF 1515 (indien KAI)



Onderzijde 18mm kader indien aanslag dam >17 en <20mm hoogte  
zoals:

- Hout + slijtstrip
- DTS BUV dorpels

Onderzijde 15mm kader indien aanslag dam laagrelief dorpel 17mm hoogte  
zoals:

- Holonite Premax BU
- Venstertechniek EEFD BU
- Ekosiet BU-A
- Buva Isostone PS0300

# 67-03-L1/R2: dubbel kaderprofilering (40-13+15-11) draairichting L1/R2

Dikte toleranties deuren: 67 +/- 0,5mm

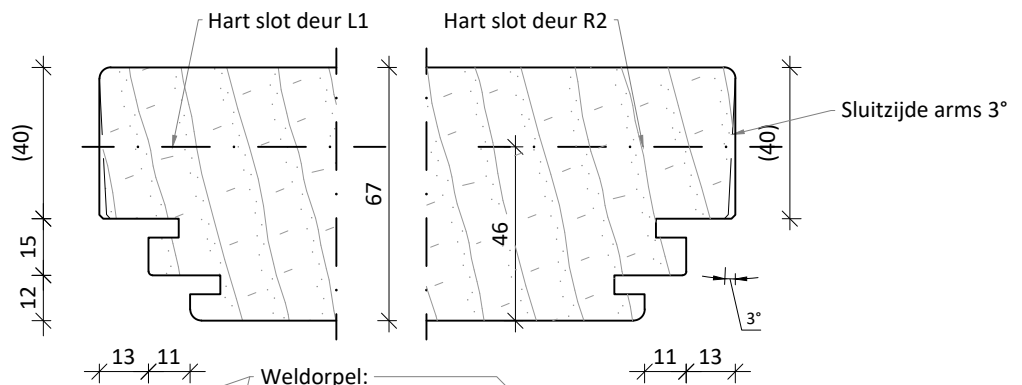
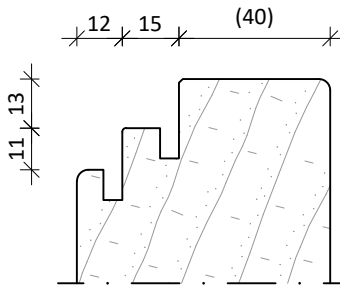
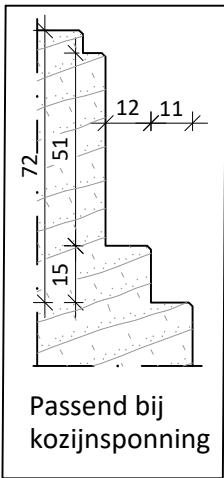
67-03A-1/2: 3-zijdig dubbelkaderprofilering 40-13+15-11, onderzijde 40-12+15-11, sluitzijde arms

67-03B-1/2: 3-zijdig dubbelkaderprofilering 40-13+15-11, onderzijde 40-18, sluitzijde arms

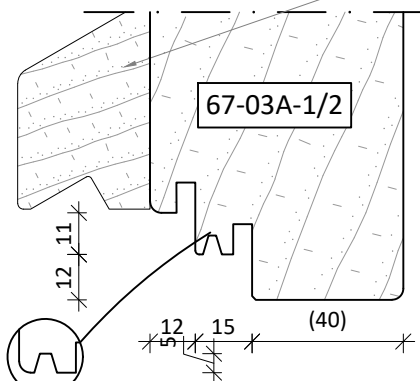
67-03C-1/2: 3-zijdig dubbelkaderprofilering 40-13+15-11, onderzijde 40-15, sluitzijde arms  
optie: waterholletje in kader onderzijde

Combineren met dichting:

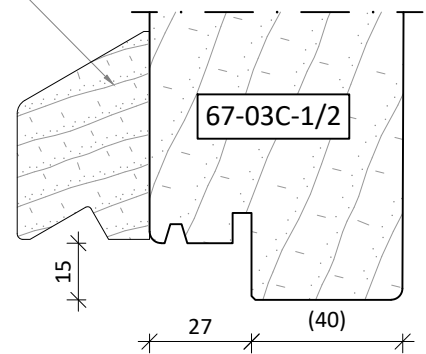
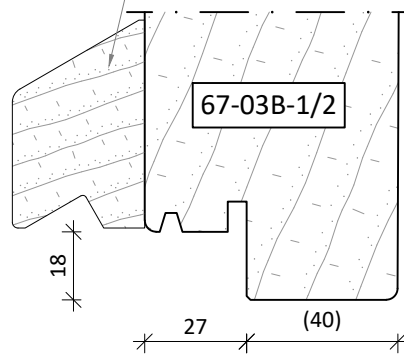
- KD 1005
- KD 1201



Weldorpel:  
- 28mm U.Z.D.  
- 24 / 19 / 16mm U.O.D



Onderzijde dubbel kader indien dorpel type: ↓ verkrijgbaar bij Holonite

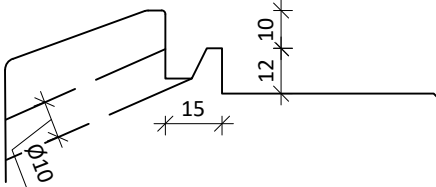


Onderzijde 18mm kader indien enkele aanslag 17mm hoogte zoals:

- Holonite Premax LBI of Trimax LBI
- Innodeen DTS ECO52 BI
- Buva Isostone PS0100 /PS0200
- Nibostone DB
- Ekosiet BI-C

Onderzijde 15mm kader indien enkele aanslag 15mm hoogte zoals:

- Holonite Premax MBI



		TEKENINGNR: 67-03-L1/R2	DATUM: 27-09-2019
		VOOR: Technische Docu	GEWIJZIGD: 05-04-2022 Weldorp. pos 28-04-2022 (nummering) 2.7F - p.5
SCHAAL: 1:2 op A4	GETEKEND: JL	OMSCHRIJVING: 67-03 dubbel kaderprofilering 40-13+15-11 L1/R2	

# 67-03-L3/R4: dubbel kaderprofilering (40-13+15-11) draairichting L3/R4

Dikte toleranties deuren: 67 +/- 0,5mm

67-03B-3/4: 3-zijdig dubbel kader 40-13 + 15-11, onderzijde 40-15, sluitzijde arms

67-03C-3/4: 3-zijdig dubbel kader 40-13 + 15-11, onderzijde 40-18, sluitzijde arms

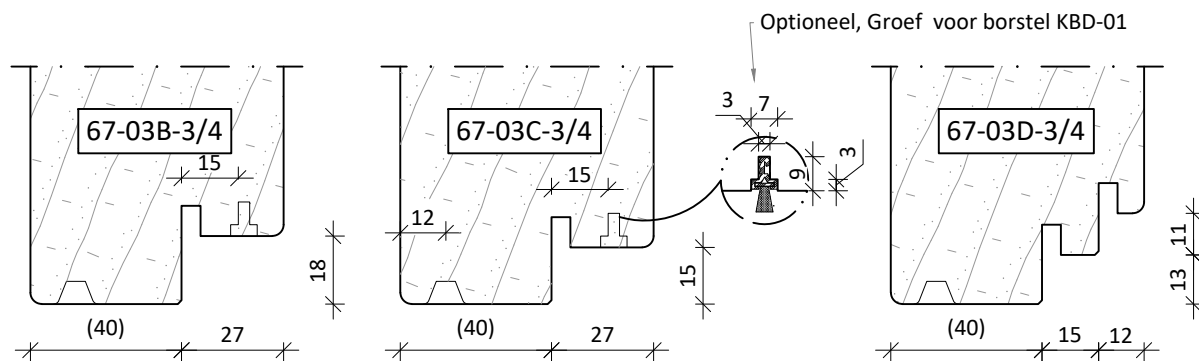
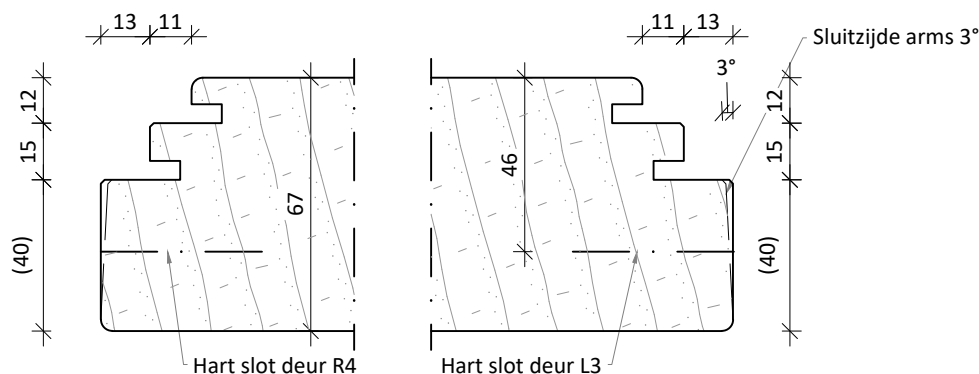
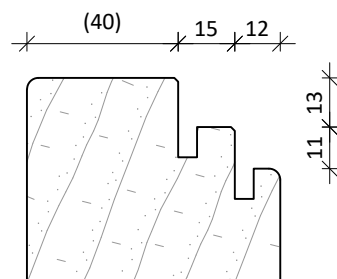
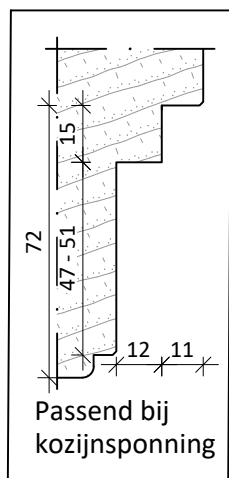
67-03D-3/4: 4-zijdig dubbel kader 40-13 + 15-11, sluitzijde arms

optioneel voor B+C:

onderzijde groef in kader tbv KBD-01 (borsteldichting)

Combineren met dichting:

- KD 1005
- KD 1201



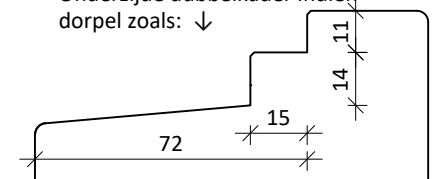
Onderzijde 18mm kader indien aanslag dam >17 en <20mm hoogte zoals:

- Hout + slijtstrip
- DTS BUV dorpels

Onderzijde 15mm kader indien aanslag dam laagrelief dorpel 17mm hoogte zoals:

- Holonite Premax BU
- Venstertechniek EEFD BU
- Ekosiet BU-A
- Buva Isostone PS0300

Onderzijde dubbelkader indien dorpel zoals: ↓



**KEGRO DEUREN**

TEKENINGNR:  
67-03-L3/R4

DATUM:  
27-09-2019

SCHAAL: 1:2 op A4

GETEKEND: JL

VOOR:  
Technische Docu

GEWIJZIGD:  
28-04-2022 (nummering)

OMSCHRIJVING: 67-03 dubbel kaderprofilering 40-13+15-11 L3/R4

2.7F - p.6



# 67-04-L1/R2: 67mm reno kaderprofilering (40-16) draairichting L1/R2

Dikte toleranties deuren: 67 +/- 0,5mm

67-04A-1/2: 4-zijdig kaderprofilering 40-16, sluitzijde arms

67-04B-1/2: 3-zijdig kaderprofilering 40-16, onderzijde 40-18, sluitzijde arms

67-04C-1/2: 3-zijdig kaderprofilering 40-16, onderzijde recht.

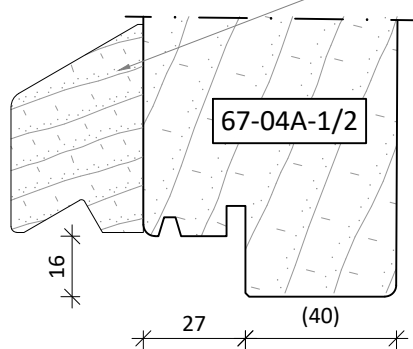
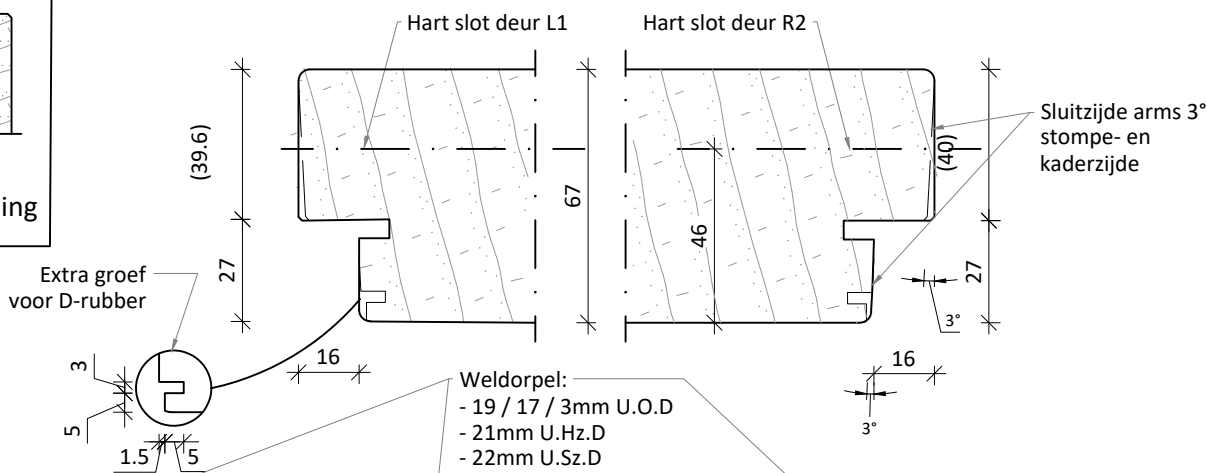
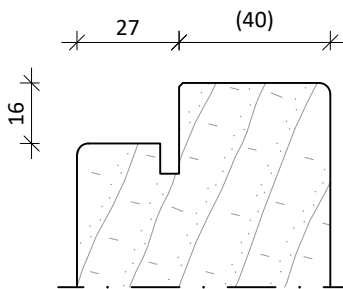
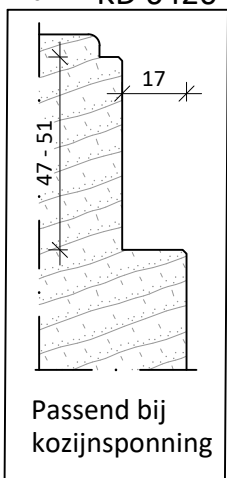
Optioneel: 2-zijdig groef tbv D-rubber

Optioneel: waterholletje in kader onderzijde

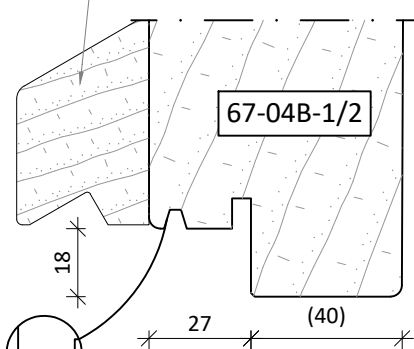
Optioneel: Valdorpel onderzijde, op afwijkende Z-maat

Combineren met dichting:

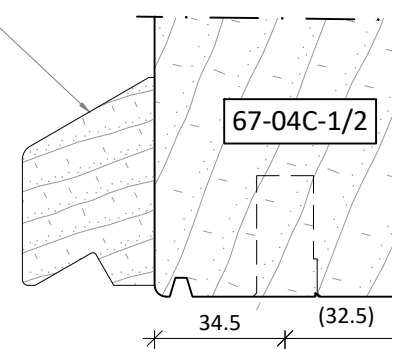
- KD 1505 of KD 1501
- + Kegro 003-3 (D-rubber)
- KD 6420 (TPE15)



Onderzijde 16mm kader indien aanslag ca 15mm hoogte



Onderzijde 18mm kader indien aanslag 17 - 18mm hoogte



Onderzijde recht, advies altijd met valdorpel zo dicht mogelijk tegen de kaderdichting aan

		TEKENINGNR: 67-04-L1/R2	DATUM: 01-03-2022
		VOOR: Technische Docu	GEWIJZIGD: 28-04-2022 (nummering)
SCHAAL: 1:2 op A4	GETEKEND: JL	OMSCHRIJVING: 67-03 16mm renovatie kaderprofilering 40-16, L1/R2	
			2.7F - p.7

# 67-04-L3/R4: 67mm reno kaderprofilering (40-16) draairichting L3/R4

Dikte toleranties deuren: 67 +/- 0,5mm

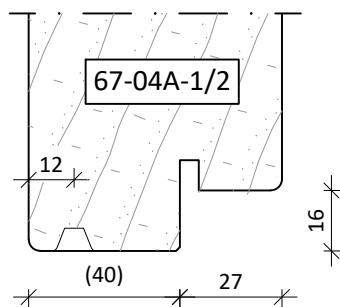
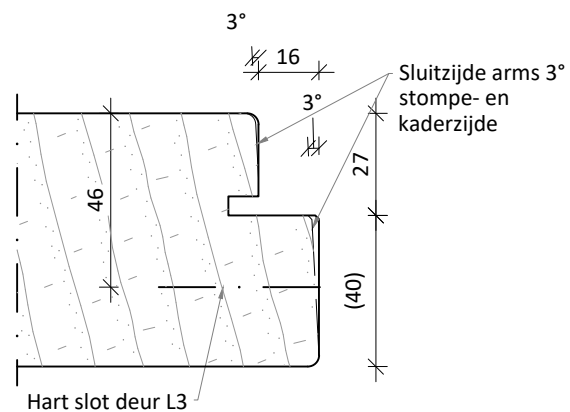
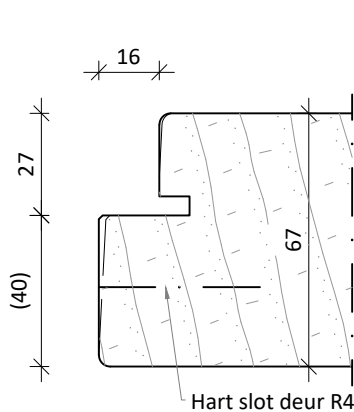
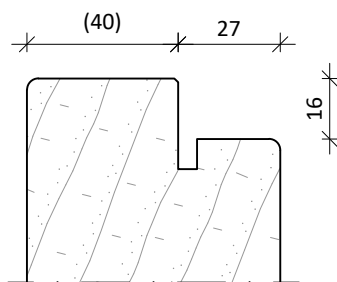
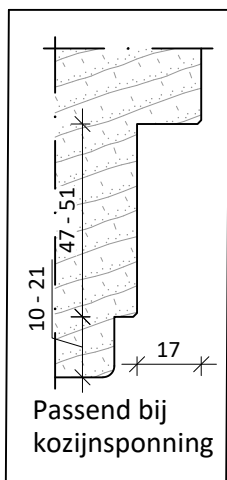
67-04A-3/4: 4-zijdig kaderprofilering 40-16, sluitzijde arms

67-04B-3/4: 3-zijdig kaderprofilering 40-16, onderzijde 40-18, sluitzijde arms

Extra: waterhol aan onderzijde

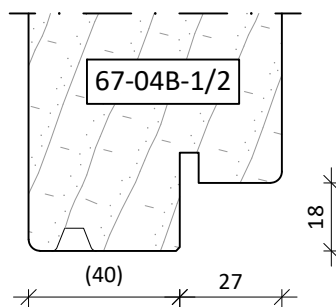
Combineren met dichting:

- KD 1501 of KD 1505
- KD 6420 (TPE15)
- SCF 1515 (indien KAI)



Onderzijde 15mm kader indien aanslag dam laagrelief dorpel 17mm hoogte  
zoals:

- Holonite Premax BU
- Venstertechniek EEFD BU
- Ekosiet BU-A
- Buva Isostone PS0300



Onderzijde 18mm kader indien aanslag dam >17 en <20mm hoogte  
zoals:

- Hout + slijtstrip
- DTS BUV dorpels

## 2.7G – profileringen aan 70mm deuren

### Profileringen voor 70mm dikke deuren (vlakke deuren)

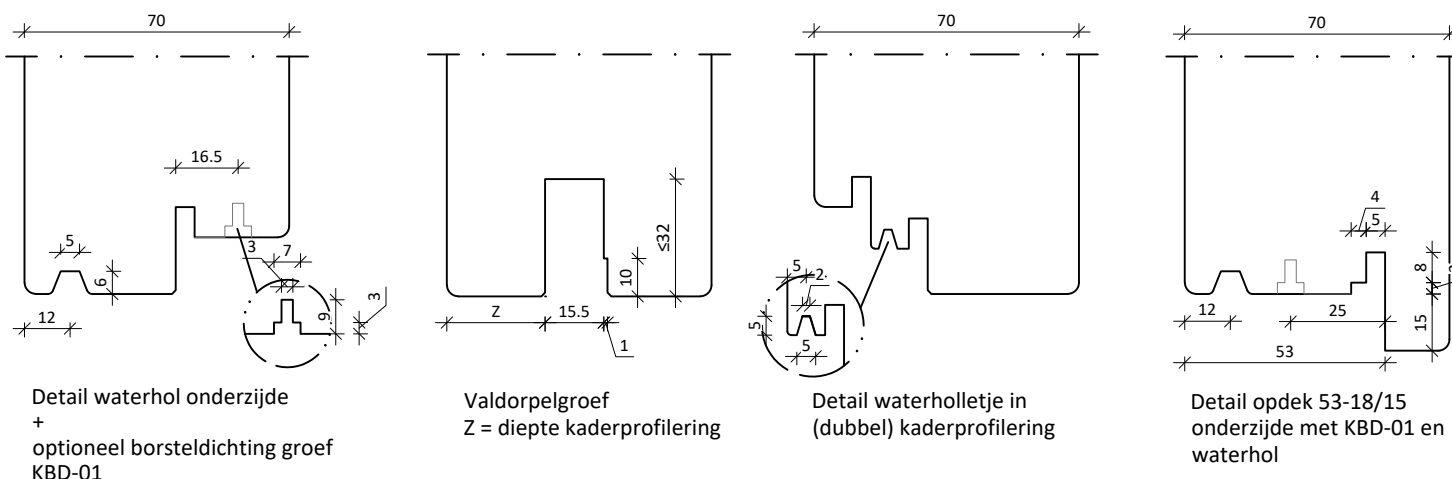
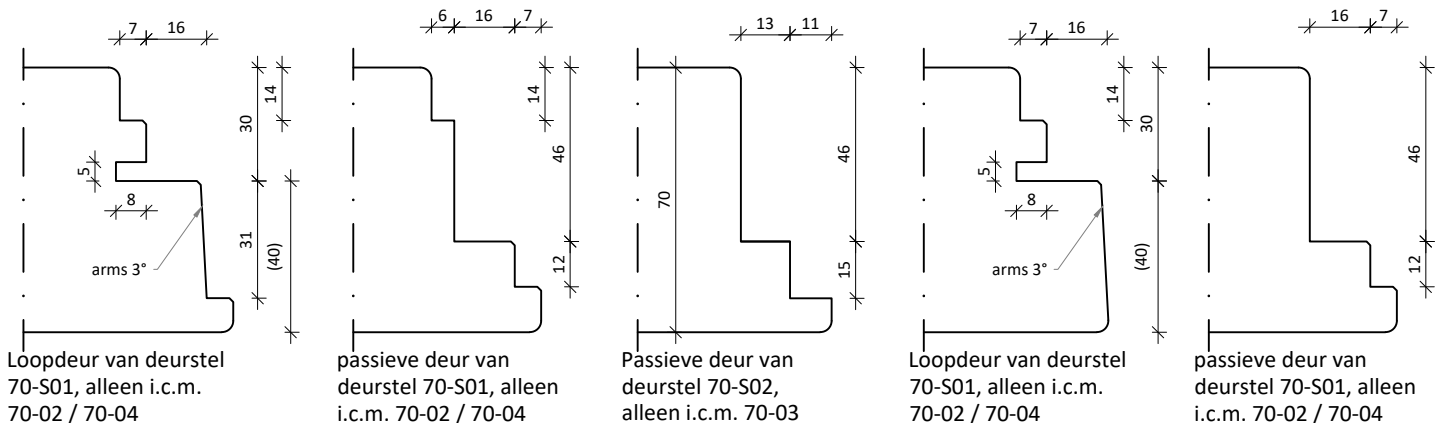
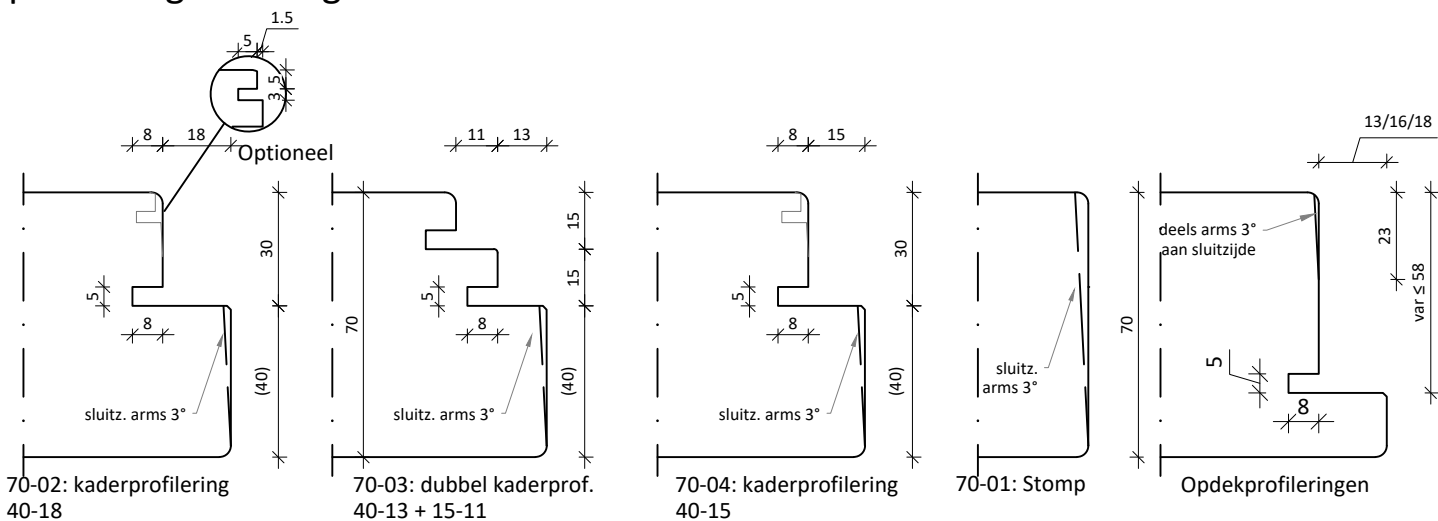
#### overzicht

70-01:	70mm stompe profilering	p2
70-02:	70mm kaderprofilering 40-18	p3
70-03:	70mm dubbel kaderprofilering 40-13+15-11	p5
70-04:	70mm renovatie kaderprofilering 40-16	p7

i.v.m. inbraakwerendheid en produceerbaarheid kan het slot niet dichters dan 17mm uit de binnen-/buitenzijde geplaatst worden!

Scharnier achterhout is minimaal 3mm. Maximaal zodanig dat er afdoende oplegging en materiaal voor verschroeven en dragen van de zwaardere deur is. In de regel  $\geq 30$ mm.

Overzicht basisprincipes omkanten profileringen aan 70mm buitendeuren. Profileringen zijn NIET vrij combineerbaar. Voor combinaties, zie totaal profilering tekeningen.



Profilering aan onderzijde kan afwijken van die aan de overige zijden.

Afwijkingen op deze profileringen zijn in overleg mogelijk.

<b>KEGRO   DEUREN</b>		TEKENINGNR: 190927-03	DATUM: 27-09-2019
SCHAAL: 1:2 op A4	GETEKEND: JL	VOOR: Technische Docu	GEWIJZIGD: 28-04-2022 (nummering)
OMSCHRIJVING: Overzicht profileringen 70mm buitendeuren.			2.7G - p.2

# 70-02-L1/R2: 70mm kaderprofilering (40-18) draairichting L1/R2

Dikte toleranties deuren: 70 +/- 0,5mm

70-02A-1/2: 4-zijdig kaderprofilering 40-18, sluitzijde arms

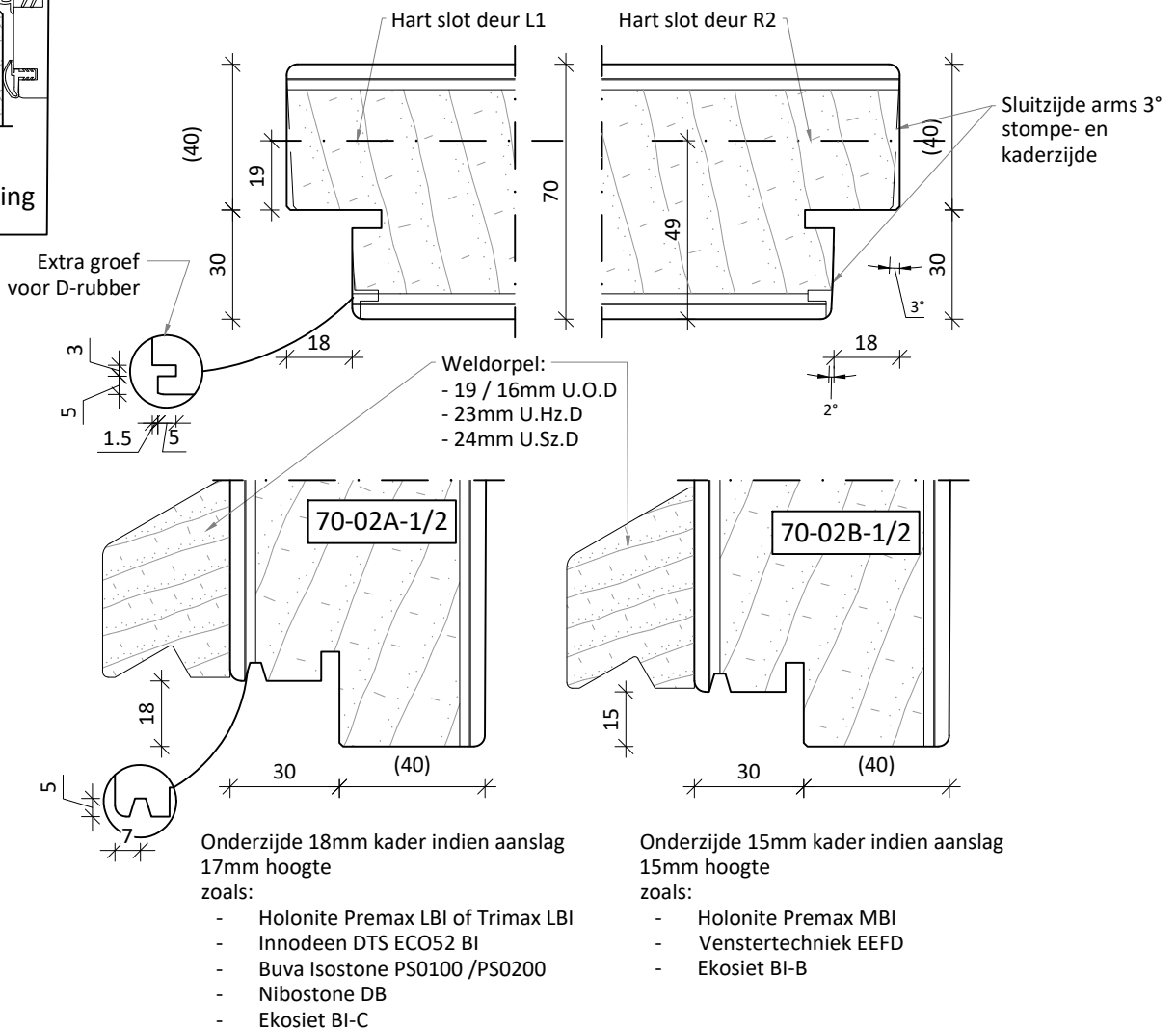
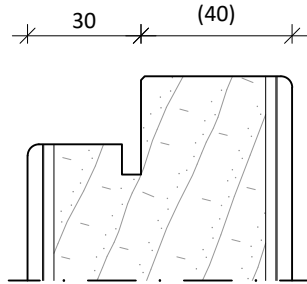
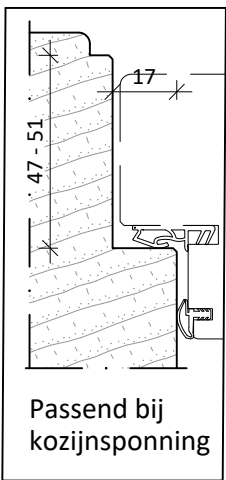
70-02B-1/2: 3-zijdig kaderprofilering 40-18, onderzijde 40-15, sluitzijde arms

Optioneel: 2-zijdig groef tbv D-rubber

optie: waterholletje in kader onderzijde

Combineren met dichting:

- KD 1501 of KD 1505
- + Kegro 003-3 (D-rubber)
- KD6420 (TPE15)



<b>KEGRO DEUREN</b>		TEKENINGNR: 70-02-L1/R2	DATUM: 27-09-2019
SCHAAL: 1:2 op A4	GETEKEND: JL	VOOR: Technische Docu	GEWIJZIGD: 28-04-2022 (nummering)
OMSCHRIJVING: 70-02 Kaderprofilering 40-18 L1/R2			2.7G - p.3

# 70-02-L3/R4: 70mm kaderprofilering (40-18) draairichting L3/R4

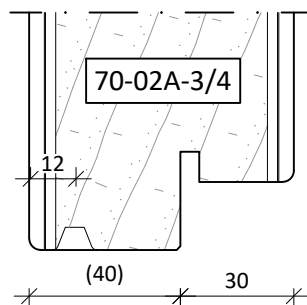
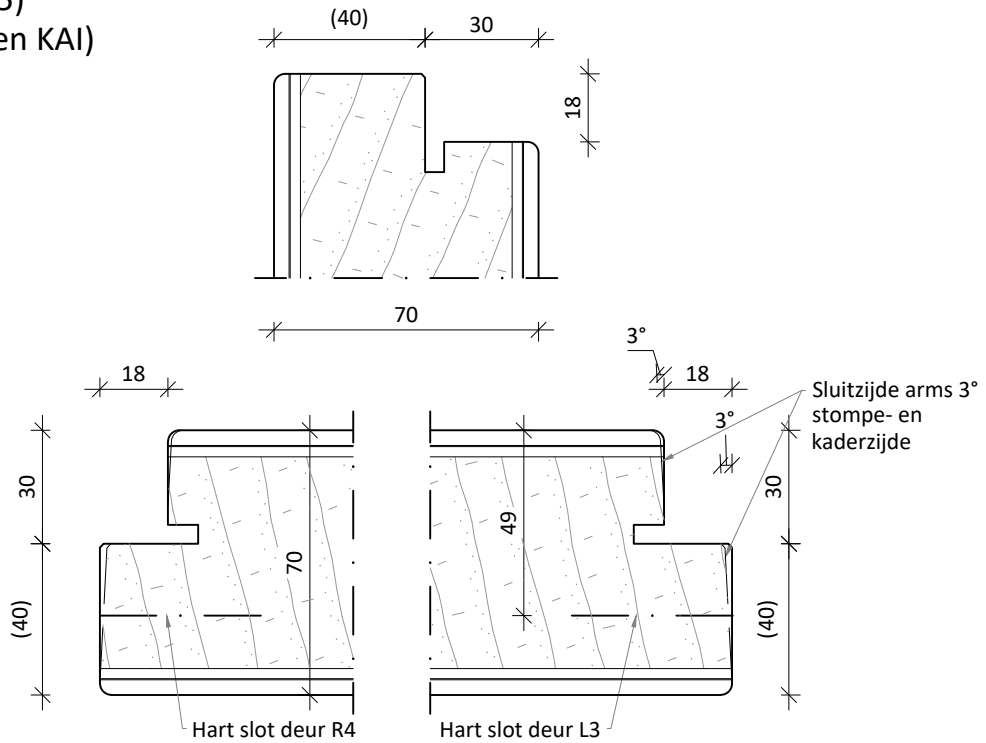
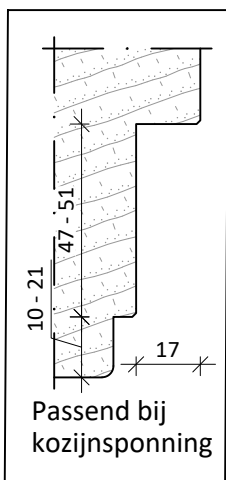
Dikte toleranties deuren: 70 +/- 0,5mm

70-02A-3/4: 4-zijdig kaderprofilering 40-18, sluitzijde arms

70-02B-3/4: 3-zijdig kaderprofilering 40-18, onderzijde 40-15, sluitzijde arms  
extra: waterhol aan onderzijde

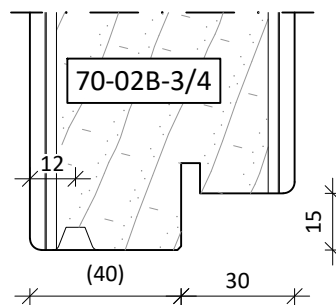
Combineren met dichting:

- KD 1501 of KD 1505
- KD 6420 (TPE15)
- SCF 1515 (indien KAI)



Onderzijde 18mm kader indien aanslag dam >17 en <20mm hoogte  
zoals:

- Hout + slijtstrip
- DTS BUV dorpels



Onderzijde 15mm kader indien aanslag dam laagrelief dorpel 17mm hoogte  
zoals:

- Holonite Premax BU
- Venstertechniek EEFD BU
- Ekosiet BU-A
- Buva Isostone PS0300

# 70-03-L1/R2: dubbel kaderprofilering (40-13+15-11) draairichting L1/R2

Dikte toleranties deuren: 70 +/- 0,5mm

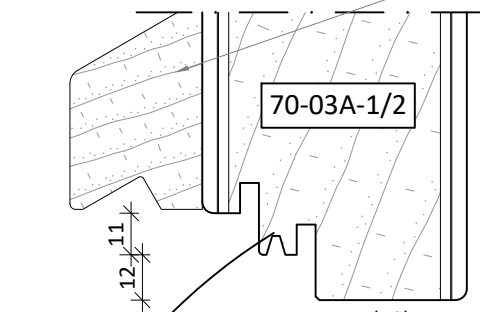
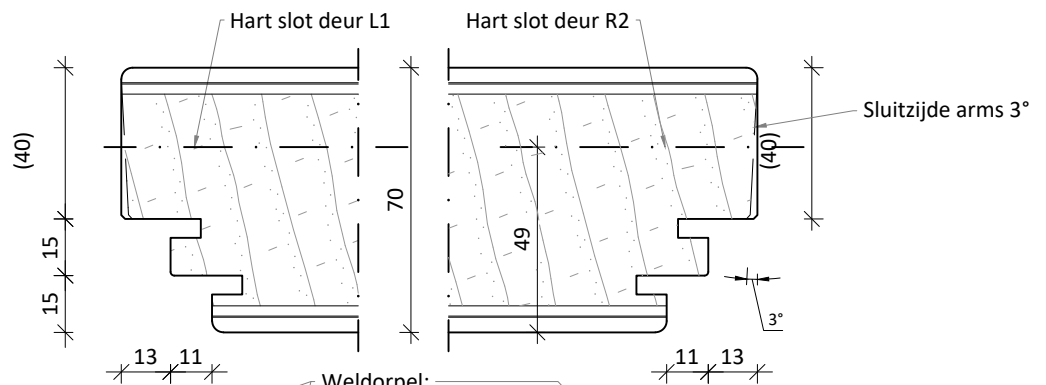
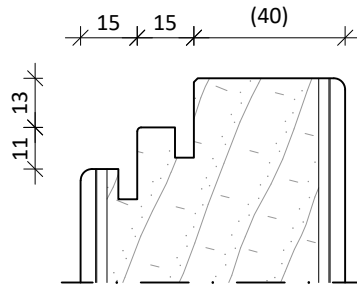
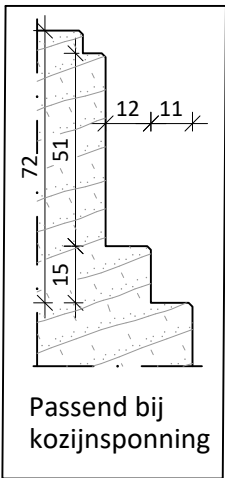
70-03A-1/2: 3-zijdig dubbelkaderprofilering 40-13+15-11, onderzijde 40-12+15-11, sluitzijde arms

70-03B-1/2: 3-zijdig dubbelkaderprofilering 40-13+15-11, onderzijde 40-18, sluitzijde arms

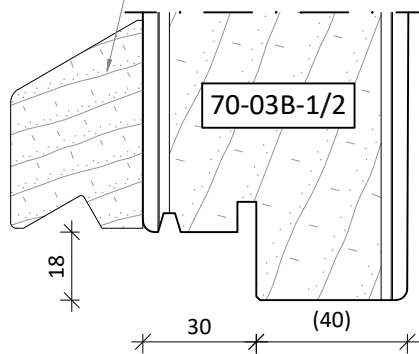
70-03C-1/2: 3-zijdig dubbelkaderprofilering 40-13+15-11, onderzijde 40-15, sluitzijde arms  
optie: waterholletje in kader onderzijde

Combineren met dichting:

- KD 1005
- KD 1201

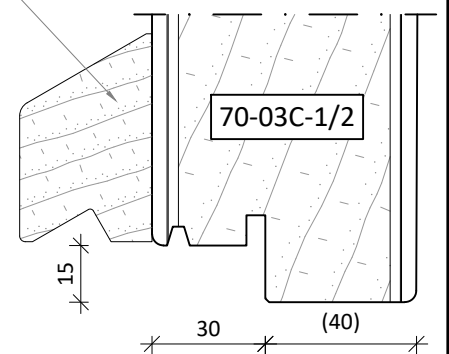


Onderzijde dubbel kader indien dorpel type: ↓ verkrijgbaar bij Holonite



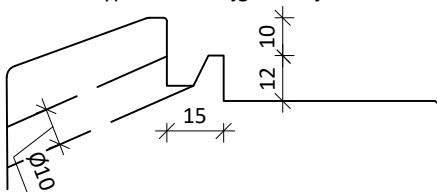
Onderzijde 18mm kader indien enkele aanslag 17mm hoogte zoals:

- Holonite Premax LBI of Trimax LBI
- Innodeen DTS ECO52 BI
- Buva Isostone PS0100 /PS0200
- Nibostone DB
- Ekosiet BI-C



Onderzijde 15mm kader indien enkele aanslag 15mm hoogte zoals:

- Holonite Premax MBI



<b>KEGRO DEUREN</b>		TEKENINGNR: 70-03-L1/R2	DATUM: 27-09-2019
SCHAAL: 1:2 op A4	GETEKEND: JL	VOOR: Technische Docu	GEWIJZIGD: 28-04-2022 (nummering)
OMSCHRIJVING: 70-03 dubbel kaderprofilering 40-13+15-11 L1/R2			2.7G - p.5

# 70-03-L3/R4: dubbel kaderprofilering (40-13+15-11) draairichting L3/R4

Dikte toleranties deuren: 70 +/- 0,5mm

70-03B-3/4: 3-zijdig dubbel kader 40-13 + 15-11, onderzijde 40-15, sluitzijde arms

70-03C-3/4: 3-zijdig dubbel kader 40-13 + 15-11, onderzijde 40-18, sluitzijde arms

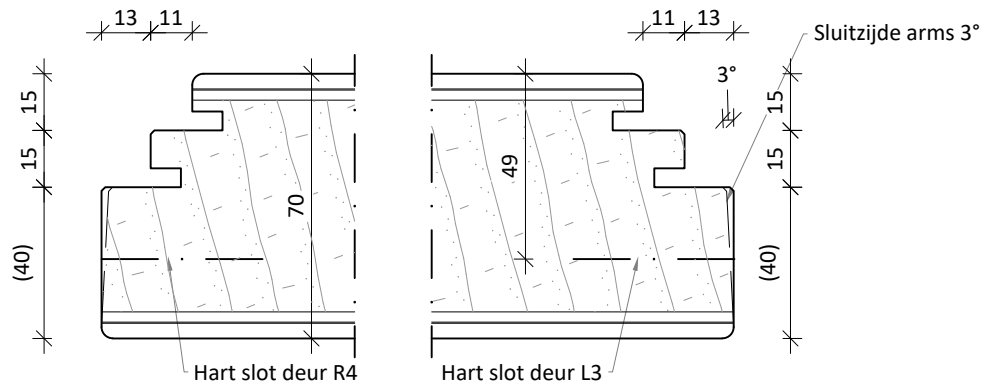
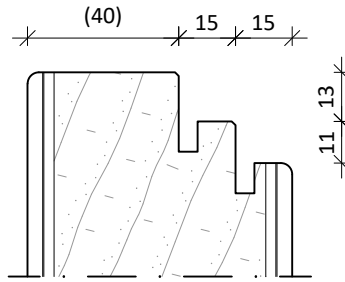
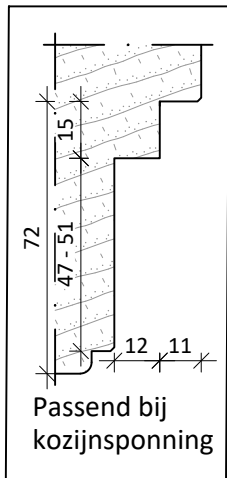
70-03D-3/4: 4-zijdig dubbel kader 40-13 + 15-11, sluitzijde arms

optioneel voor B+C:

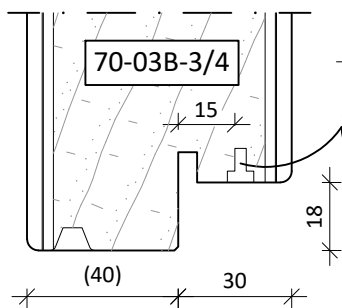
onderzijde groef in kader tbv KBD-01 (borsteldichting)

Combineren met dichting:

- KD 1005
- KD 1201

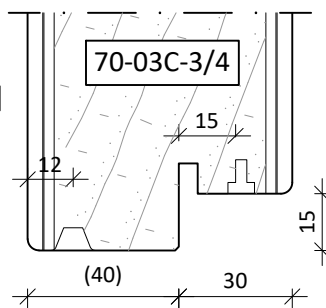


Optioneel, Groef voor borstel KBD-01



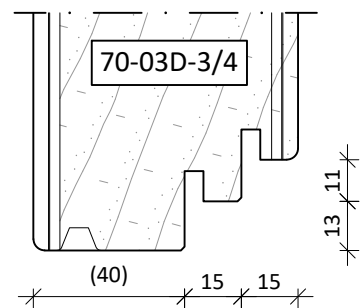
Onderzijde 18mm kader indien aanslag dam >17 en <20mm hoogte zoals:

- Hout + slijtstrip
- DTS BUV dorpel

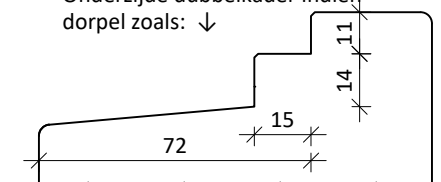


Onderzijde 15mm kader indien aanslag dam laagrelief dorpel 17mm hoogte zoals:

- Holonite Premax BU
- Venstertechniek EEFD BU
- Ekosiet BU-A
- Buva Isostone PS0300



Onderzijde dubbelkader indien dorpel zoals: ↓





# 70-04-L1/R2: 70mm reno kaderprofilering (40-16) draairichting L1/R2

Dikte toleranties deuren: 70 +/- 0,5mm

70-04A-1/2: 4-zijdig kaderprofilering 40-16, sluitzijde arms

70-04B-1/2: 3-zijdig kaderprofilering 40-16, onderzijde 40-18, sluitzijde arms

70-04C-1/2: 3-zijdig kaderprofilering 40-16, onderzijde recht.

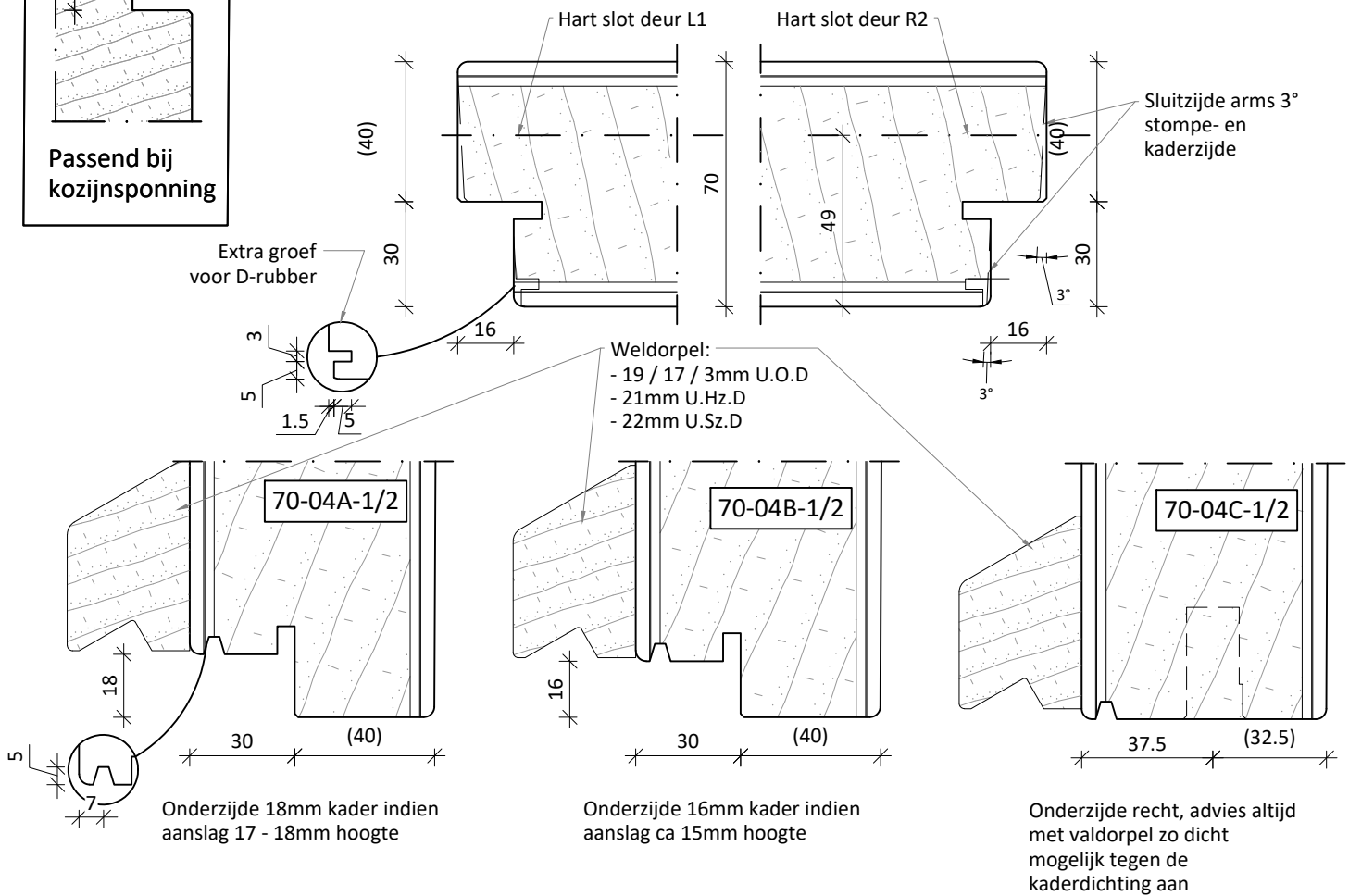
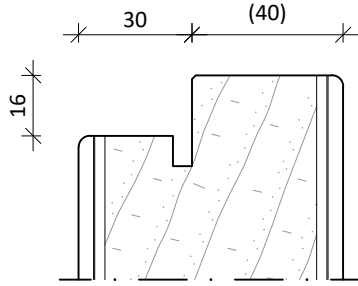
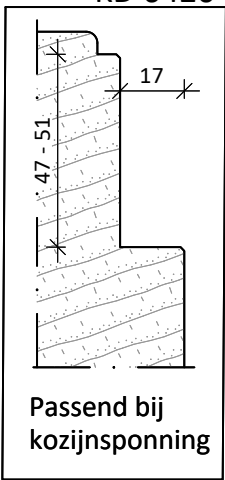
Optioneel: 2-zijdig groef tbv D-rubber

Optioneel: waterholletje in kader onderzijde

Optioneel: Valdorpel onderzijde, op afwijkende Z-maat

Combineren met dichting:

- KD 1501 of KD 1505
- + Kegro 003-3 (D-rubber)
- KD 6420 (TPE15)



<b>KEGRO DEUREN</b>		TEKENINGNR: 70-04-L1-R2	DATUM: 01-03-2022
SCHAAL: 1:2 op A4	GETEKEND: JL	VOOR: Technische Docu	GEWIJZIGD: 05-04-2022 Wildorpel pos. 28-04-2022: (nummering)
OMSCHRIJVING: 70-04 Reno kaderprofilering 40-18 L1/R2		2.7G - p.7	

# 70-04-L3/R4: 70mm reno kaderprofilering (40-16) draairichting L3/R4

Dikte toleranties deuren: 70 +/- 0,5mm

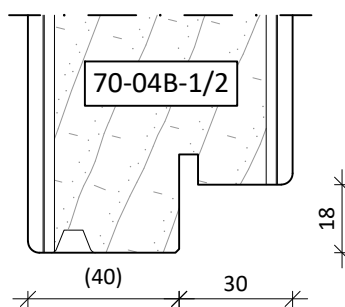
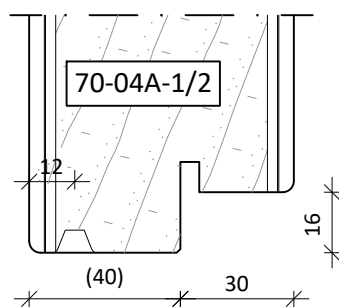
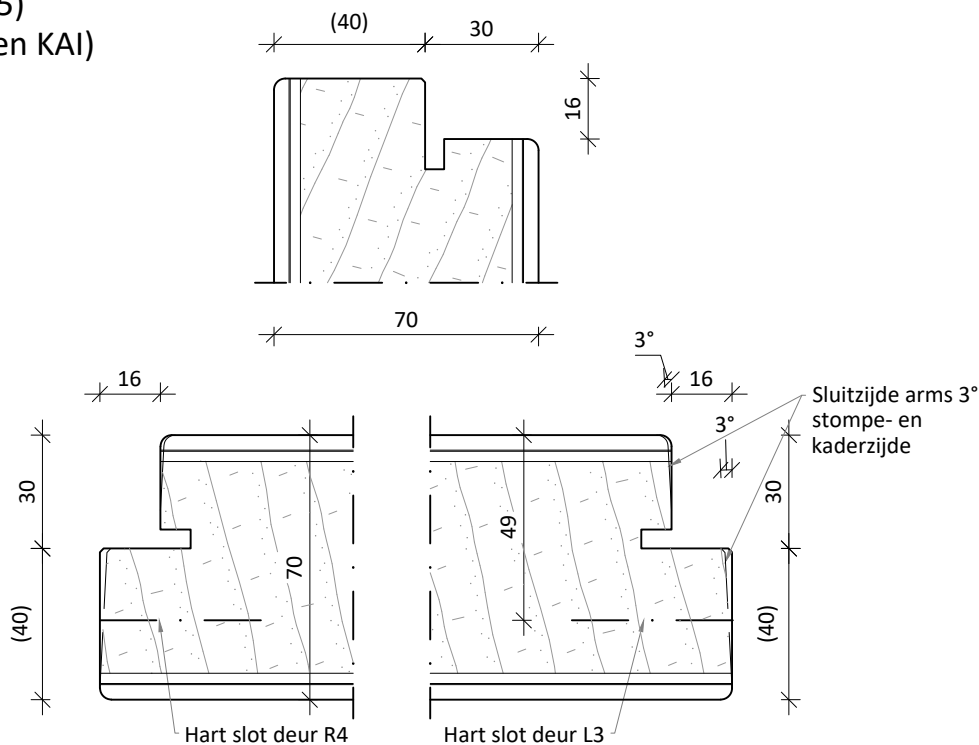
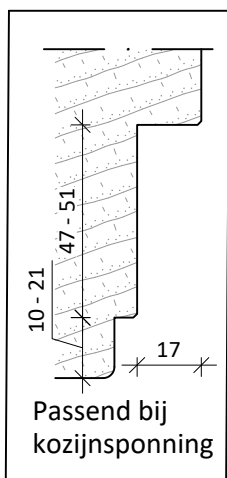
70-01A-3/4: 4-zijdig kaderprofilering 40-16, sluitzijde arms

70-01B-3/4: 3-zijdig kaderprofilering 40-16, onderzijde 40-18, sluitzijde arms

Extra: waterhol aan onderzijde

Combineren met dichting:

- KD 1501 of KD 1505
- KD 6420 (TPE15)
- SCF 1515 (indien KAI)



Onderzijde 15mm kader indien aanslag dam laagrelief dorpel 17mm hoogte

zoals:

- Holonite Premax BU
- Venstertechniek EEFD BU
- Ekosiet BU-A
- Buva Isostone PS0300

Onderzijde 18mm kader indien aanslag dam >17 en <20mm hoogte

zoals:

- Hout + slijtstrip
- DTS BUV dorpels

## 2.7H – profileringen aan 74mm deuren

Profileringen voor 74mm dikke deuren (vlakke deuren)

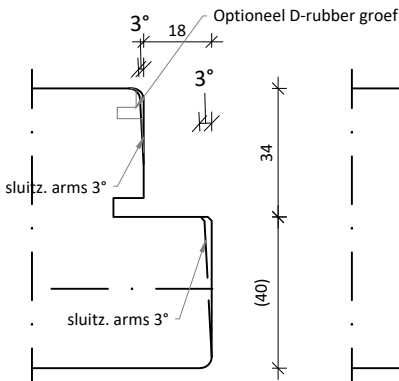
### overzicht

74-01:	74mm stompe profilering	
74-02:	74mm kaderprofilering 40-18	p3
74-03:	74mm dubbel kaderprofilering 40-13+15-11	p5
74-04:	74mm KegaPro+ opdek+kaderprofilering BiDr	p7
74-05:	74mm KegaPro+ dubbelkaderprof. 59-13+19-18	p8

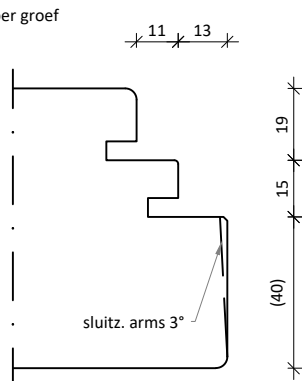
# Overzicht basisprincipes omkanten profileringen aan 74mm buitendeuren.

Profileringen zijn NIET vrij combineerbaar. Voor combinaties, zie totaal profilering tekeningen.

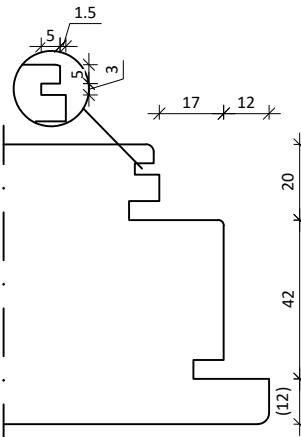
Profilering 74-01 "stomp"  
(is niet getekend)



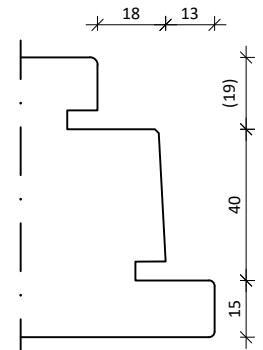
74-02:  
Enkelkaderprof  
40-18



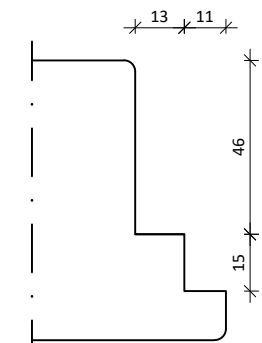
74-03:  
Dubbelkaderprof  
40-13 + 15-11



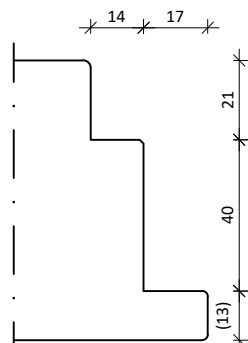
74-04: KegaPro+  
opdek kaderprofilering  
62-12 + 42-17



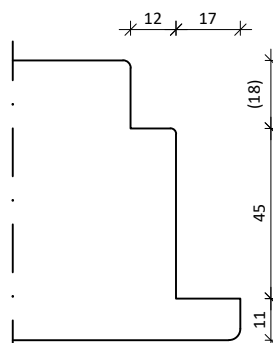
74-05: KegaPro+ BuDr  
dubbel kaderprofilering  
59-13 + 19-18



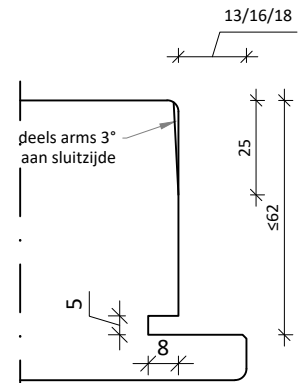
Passieve deur van deurstel  
dubbel kader 74-S01  
alleen i.c.m. prof. 74-03



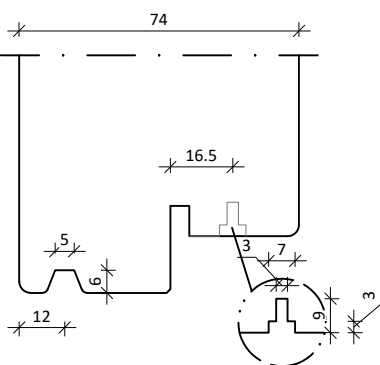
Passieve deur van deurstel  
BuDr KegaPro+ 74-S04,  
alleen i.c.m. prof. 74-05



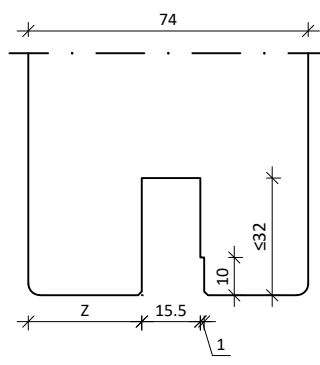
Passieve deur van deurstel  
KegaPro+ BiDr 74-S03  
alleen i.c.m. prof. 74-04.



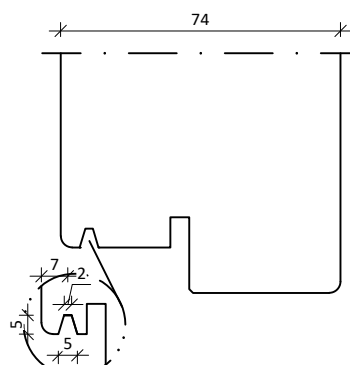
Opdekprofilering



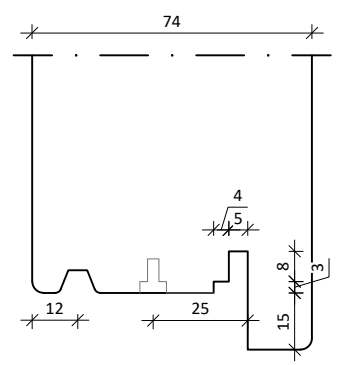
Detail waterhol onderzijde  
+  
optioneel borsteldichting groef  
KBD-01



Valdorpelgroef  
Z = diepte kaderprofilering



Detail waterholletje in  
(dubbele) kaderprofilering



Detail opdek 53-18/15  
onderzijde met KBD-01 en  
waterhol

*Profilering aan onderzijde kan afwijken van die aan de overige zijden.*

*Afwijkingen op deze profileringen zijn in overleg mogelijk.*

<b>KEGRO   DEUREN</b>		TEKENINGNR: 190927-04	DATUM: 27-09-2019
SCHAAL: 1:2 op A4	GETEKEND: JL	VOOR: Technische Docu	GEWIJZIGD: 01-05-2022 (nummering)
OMSCHRIJVING: Overzicht profileringen 74mm buitendeuren.			2.7H - p.2

# 74-02-L1/R2: 74mm kaderprofilering (40-18) draairichting L1/R2

Dikte toleranties deuren: 74 +/- 0,5mm

74-02A-1/2: 4-zijdig kaderprofilering 40-18, sluitzijde arms

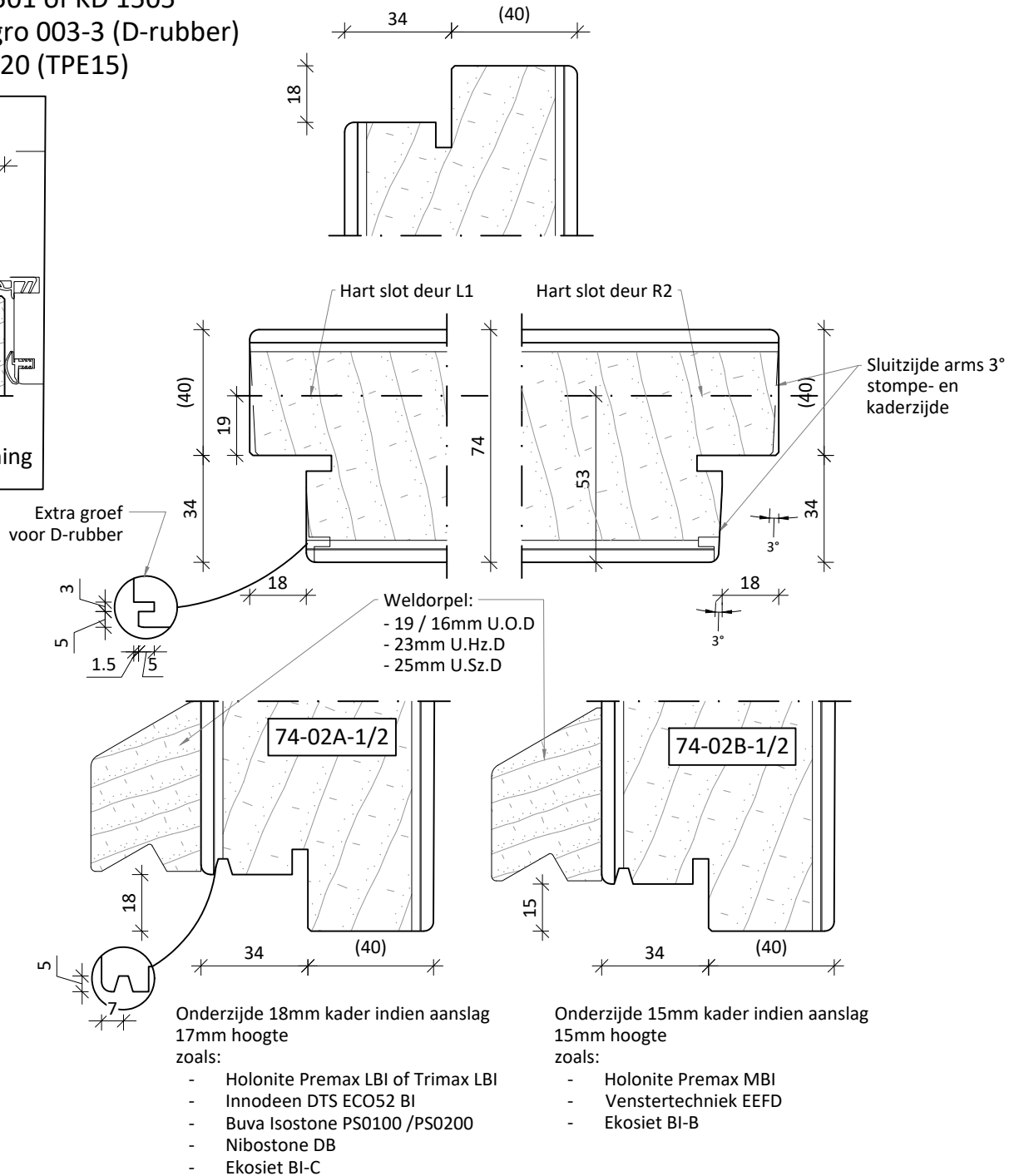
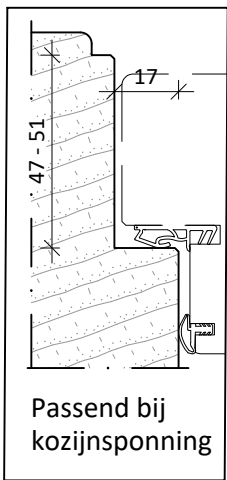
74-02B-1/2: 3-zijdig kaderprofilering 40-18, onderzijde 40-15, sluitzijde arms

Optioneel: 2-zijdig groef tbv D-rubber

optie: waterholletje in kader onderzijde

Combineren met dichting:

- KD 1501 of KD 1505
- + Kegro 003-3 (D-rubber)
- KD6420 (TPE15)



		TEKENINGNR: 74-02-L1/R2	DATUM: 06-04-2022
		VOOR: Technische Docu	GEWIJZIGD:
SCHAAL: 1:2 op A4	GETEKEND: JL	2.7H - p.3	
OMSCHRIJVING: 74-02: 74mm kaderprofilering 40-18 L1/R2			

# 74-02-L3/R4: 74mm kaderprofilering (40-18) draairichting L3/R4

Dikte toleranties deuren: 74 +/- 0,5mm

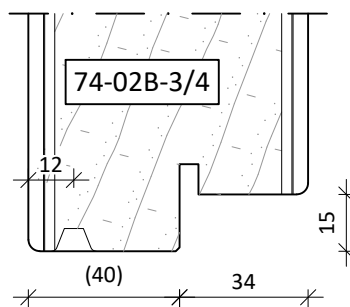
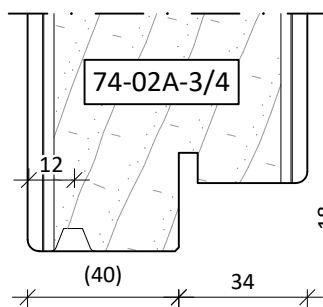
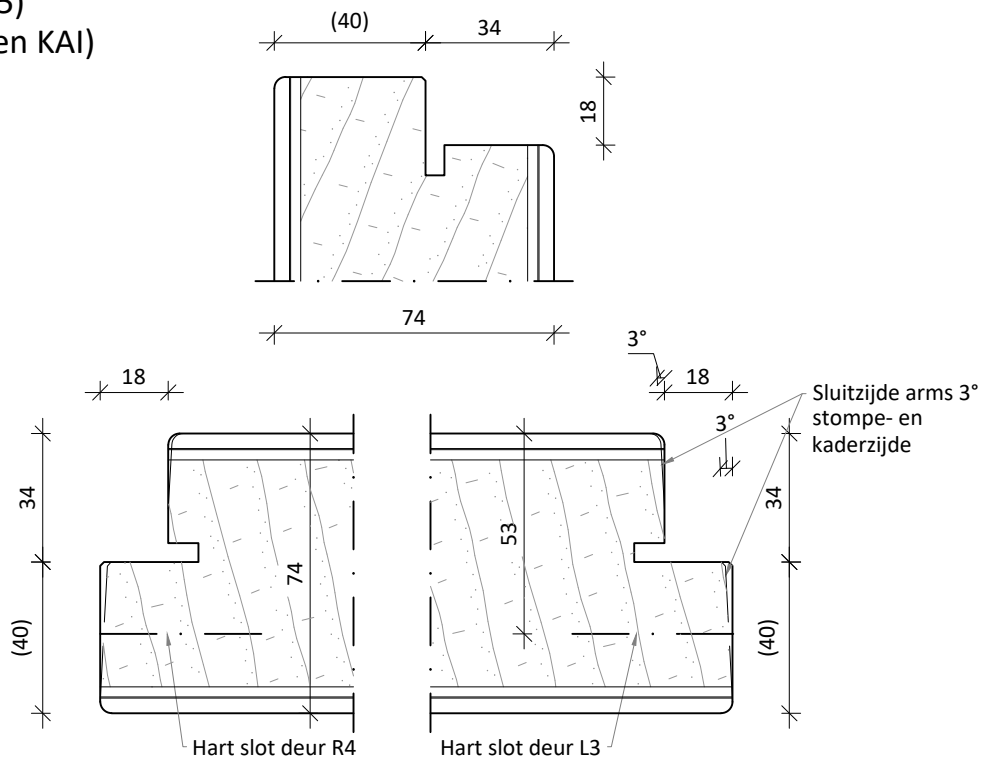
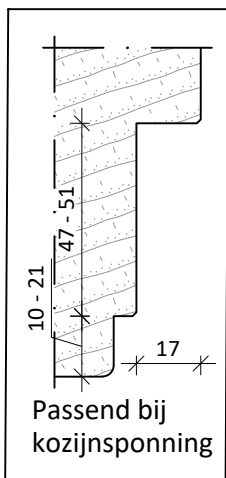
74-02A-3/4: 4-zijdig kaderprofilering 40-18, sluitzijde arms

74-02B-3/4: 3-zijdig kaderprofilering 40-18, onderzijde 40-15, sluitzijde arms

extra: waterhol aan onderzijde

Combineren met dichting:

- KD 1501 of KD 1505
- KD 6420 (TPE15)
- SCF 1515 (indien KAI)



Onderzijde 18mm kader indien aanslag dam >17 en <20mm hoogte zoals:

- Hout + slijtstrip
- DTS BUV dorpels

Onderzijde 15mm kader indien aanslag dam laagrelief dorpel 17mm hoogte zoals:

- Holonite Premax BU
- Venstertechniek EEFD BU
- Ekosiet BU-A
- Buva Isostone PS0300

		TEKENINGNR: 74-02-L3/R4	DATUM: 06-04-2022
		VOOR: Technische Docu	GEWIJZIGD: 28-04-2022: (nummering)
SCHAAL: 1:2 op A4	GETEKEND: JL	2.7H - p.4	
OMSCHRIJVING: 74-02: 74mm kaderprofilering 40-18 L3/R4			

# 74-03-L1/R2: dubbel kaderprofilering (40-13 +15-11) draairichting L1/R2

Dikte toleranties deuren: 74 +/- 0,5mm

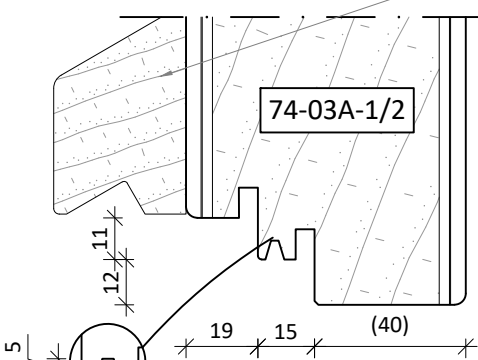
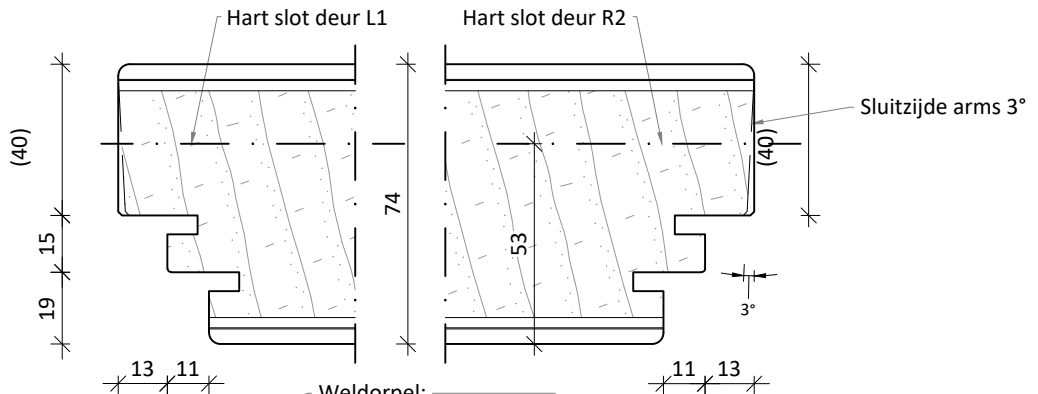
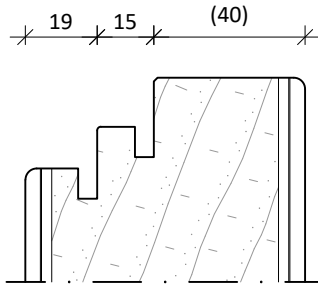
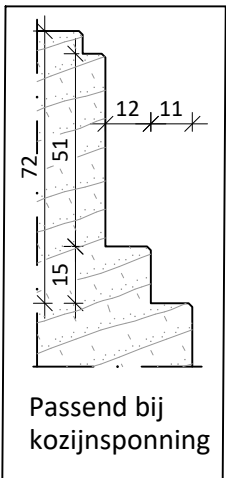
**74-03A-1/2:** 3-zijdig dubbelkaderprofilering 40-13+15-11, onderzijde 40-12+15-11, sluitzijde arms

**74-03B-1/2:** 3-zijdig dubbelkaderprofilering 40-13+15-11, onderzijde 40-18, sluitzijde arms

**74-03C-1/2:** 3-zijdig dubbelkaderprofilering 40-13+15-11, onderzijde 40-15, sluitzijde arms  
optie: waterholletje in kader onderzijde

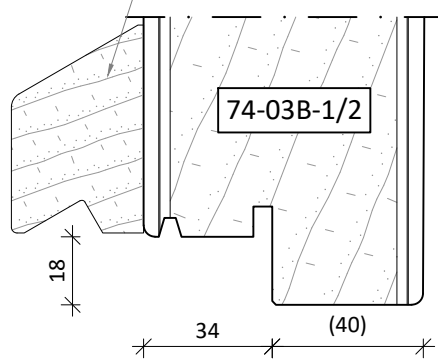
Combineren met dichting:

- KD 1005
- KD 1201



74-03A-1/2

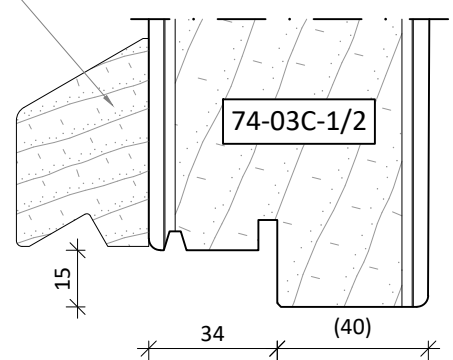
Onderzijde dubbel kader indien dorpel type: ↓ verkrijgbaar bij Holonite



74-03B-1/2

Onderzijde 18mm kader indien enkele aanslag 17mm hoogte zoals:

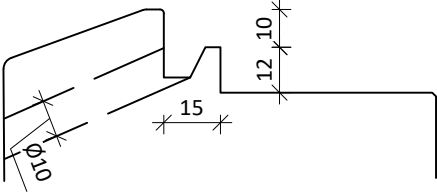
- Holonite Premax LBI of Trimax LBI
- Innodeen DTS ECO52 BI
- Buva Isostone PS0100 /PS0200
- Nibostone DB
- Ekosiet BI-C



74-03C-1/2

Onderzijde 15mm kader indien enkele aanslag 15mm hoogte zoals:

- Holonite Premax MBI



<b>KEGRO DEUREN</b>		TEKENINGNR: 74-03-L1/R2	DATUM: 08-10-2019
SCHAAL: 1:2 op A4	GETEKEND: JL	VOOR: Technische Docu	GEWIJZIGD: 28-04-2022 (nummering)
OMSCHRIJVING: 74-03: Dubbelkaderprofilering 40-13+15-11 L1/R2			2.7H - p.5

# 74-03-L3/R4: dubbel kaderprofilering (40-13+15-11) draairichting L3/R4

Dikte toleranties deuren: 74 +/- 0,5mm

**74-03B-3/4:** 3-zijdig dubbel kader 40-13 + 15-11, onderzijde 40-15, sluitzijde arms

**74-03C-3/4:** 3-zijdig dubbel kader 40-13 + 15-11, onderzijde 40-18, sluitzijde arms

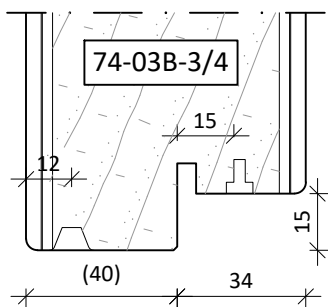
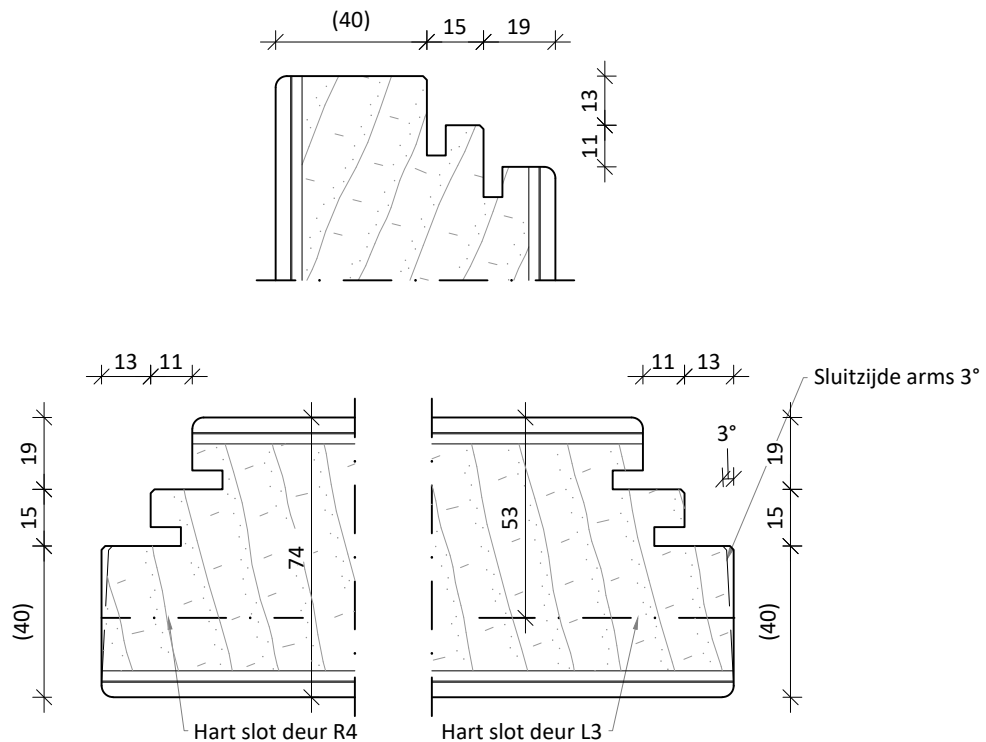
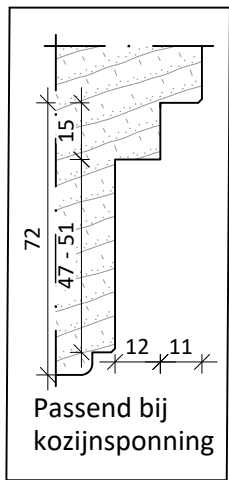
**74-03D-3/4:** 4-zijdig dubbel kader 40-13 + 15-11, sluitzijde arms

optioneel voor B+C:

onderzijde groef in kader tbv KBD-01 (borsteldichting)

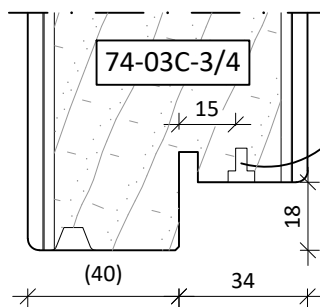
Combineren met dichting:

- KD 1005
- KD 1201



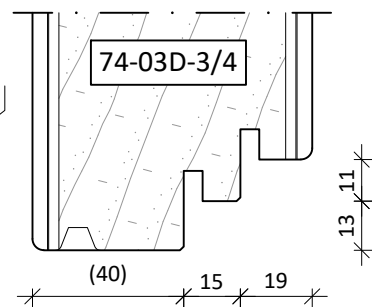
Onderzijde 15mm kader indien aanslag dam laagrelief dorpel 17mm hoogte zoals:

- Holonite Premax BU
- Venstertechniek EEFD BU
- Ekosiet BU-A
- Buva Isostone PS0300

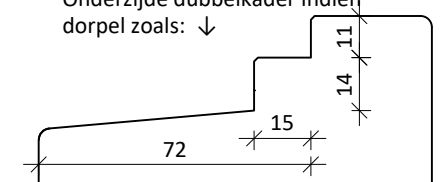


Onderzijde 18mm kader indien aanslag dam >17 en <20mm hoogte zoals:

- Hout + slijtstrip
- DTS BUV dorpels



Onderzijde dubbelkader indien dorpel zoals: ↓



**KEGRO DEUREN**

TEKENINGNR:  
74-03-L3/R4

DATUM:  
08-10-2019

SCHAAL: 1:2 op A4

GETEKEND: JL

VOOR:  
Technische Docu

GEWIJZIGD:  
28-04-2022 (nummering)

OMSCHRIJVING: 74-03: Dubbelkaderprofilering 40-13+15-11 L1/R2

2.7H - p.6



# 74-04-L1/R2: 74mm KegaPro+ opdekkaderprofilering L1/R2

Dikte toleranties deuren: 74 +/- 0,5mm

**74-04A-1/2:** 4-zijdig opdekprofilering 62-12 + kaderprofilering 20-17, sluitzijde arms.

Extra: Hang- en sluitzijde groef tbv D-rubbetje

Extra: Onderzijde waterholletje in kaderprofilering

Combineren met dichting:

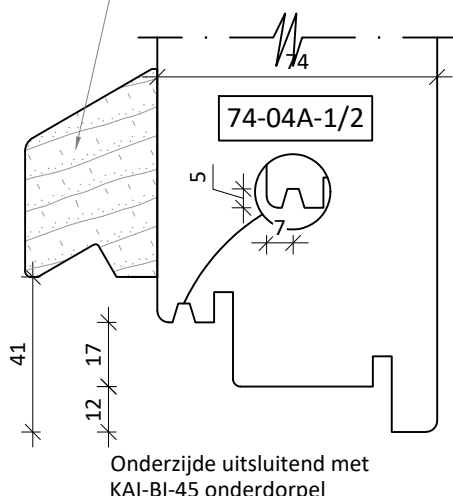
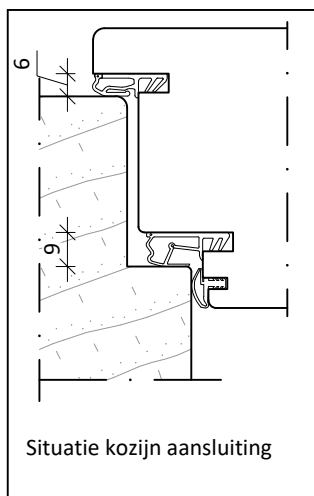
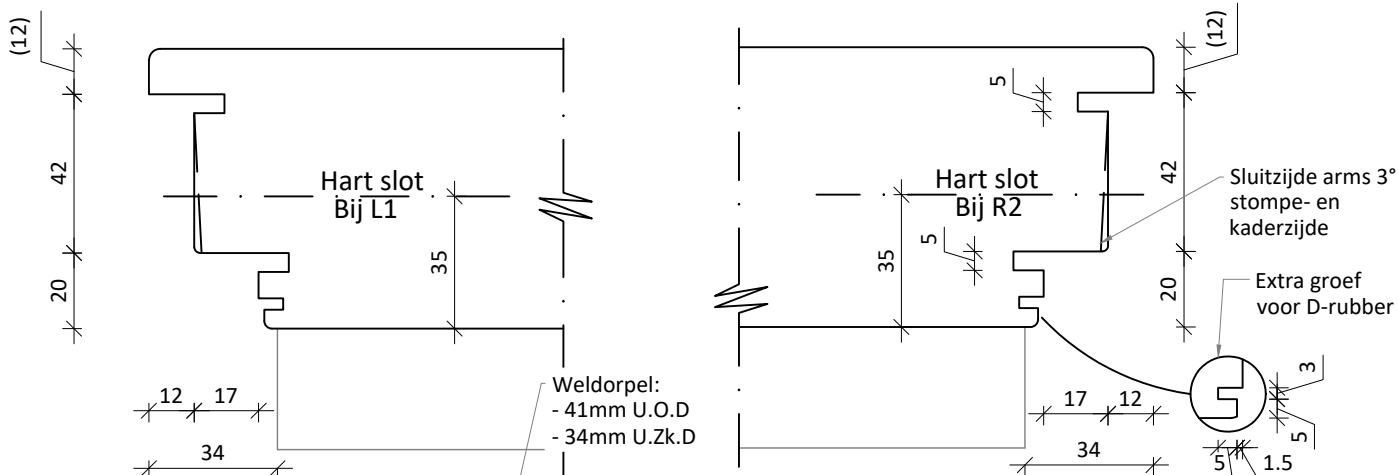
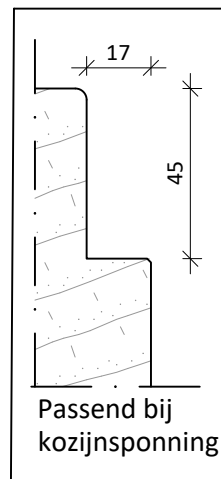
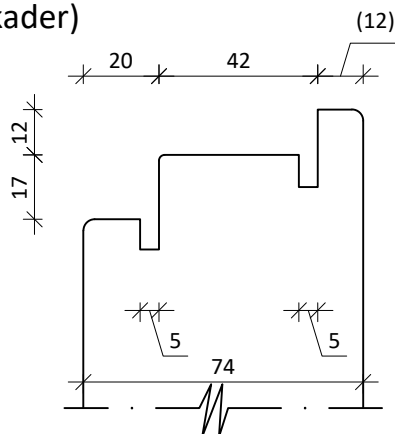
- KD 1205 (opdek) + KD 1515 (kader)
- KD 1201 (opdek) + KD 1515 (kader)

Speling rond deur in sponning:

- Boven: 3mm
- Hang: 3mm
- Sluit: 4mm
- Onder: 4mm

Speling kaderdichtingen:

- Buitenste dichting: 9mm
- Binnenste dichting: 6mm



### Inmeten MOM:

- Speling boven: +9mm
- Speling Hang/Sluit: +17mm
- Speling onder: +8mm
- Achterhout = 0
- Scharnier hoogtes = vast

<b>KEGRO DEUREN</b>		TEKENINGNR: 74-04-L1/R2	DATUM: 08-10-2019
SCHAAL: 1:2 op A4	GETEKEND: JL	VOOR: Technische Docu	GEWIJZIGD: 28-04-2022 (nummering)
OMSCHRIJVING: 74-04 : KegaPro+ BiDr opdekkader 62-12 + 47-17			2.7H - p.7

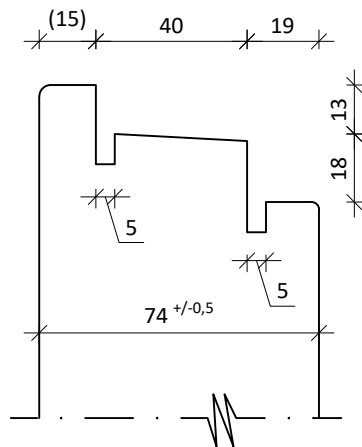
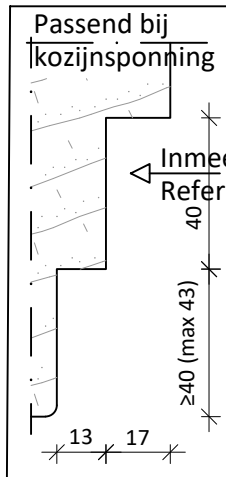
# 74-05-L3/R4: 74mm KegaPro+ dubbel kaderprofilering 59-13+19-18 L3/R4

Dikte toleranties deuren: 74 +/- 0,5mm

## 74-05A-3/4: 4-zijdig dubbel kaderprofilering 59-13+19-18, alzijdig arms

Combineren met dichting:

- KD 1201 + KD 1501
- KD 1205 + KD 1505

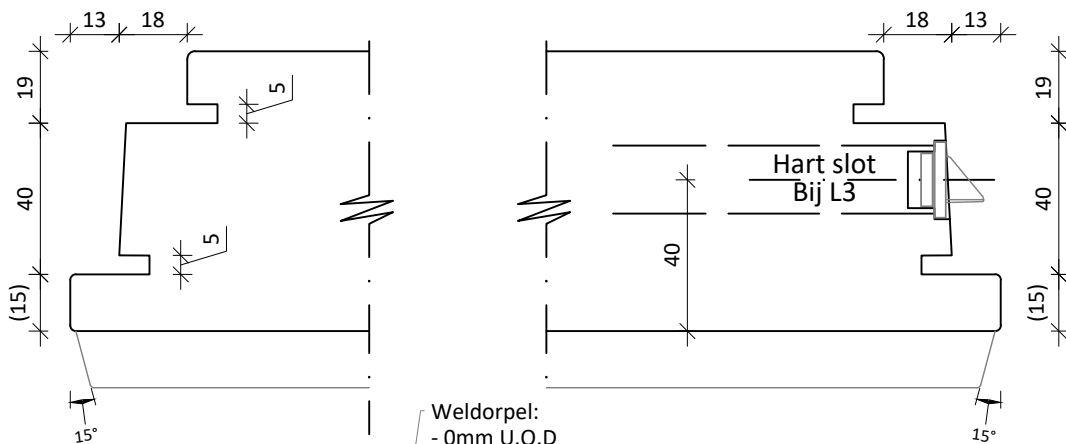


Speling rond deur in buitenste sponning:

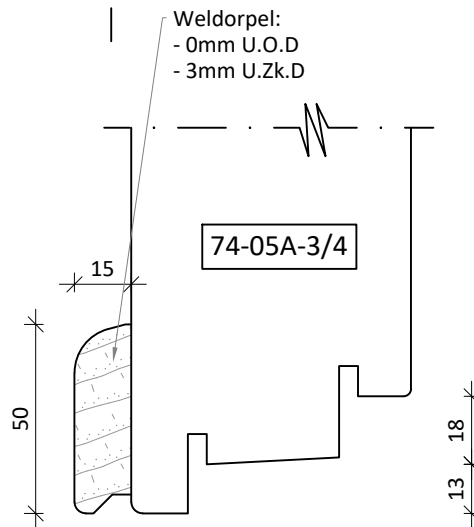
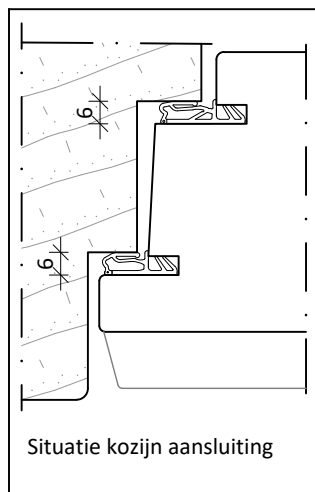
- Boven: 2mm
- Hang: 3mm
- Sluit: 3mm
- Onder: 5mm

Speling kaderdichtingen:

- Buitenste dichting: 6mm
- Binnenste dichting: 6mm



Weldorpel:  
- 0mm U.O.D  
- 3mm U.Zk.D



Inmeten MOM:

- Speling boven: +11mm
- Speling Hang/Sluit: +20mm
- Speling onder: +8mm
- Achterhout deur = 0
- Scharnier hoogtes = vast

## 2.7I – profileringen aan 80mm deuren

Profileringen voor 80mm dikke deuren (vlakke deuren)

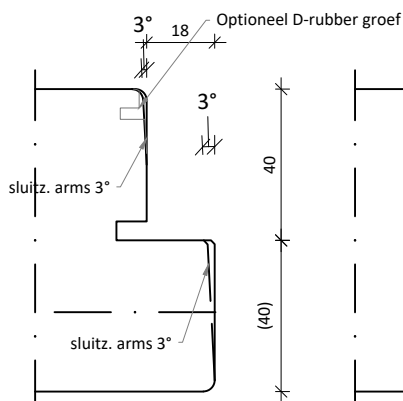
### Overzicht

80-01:	80mm stompe profilering	
80-02:	80mm kaderprofilering 40-18	p3
80-03:	80mm dubbel kaderprofilering 40-13+15-11	p5
80-04:	80mm KegaPro+ opdek+kaderprofilering BiDr	p7
80-05:	80mm KegaPro+ dubbelkaderprof. 65-13+19-18	p8

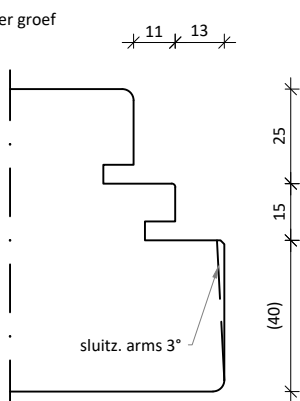
# Overzicht basisprincipes omkanten profileringen aan 80mm buitendeuren.

Profileringen zijn NIET vrij combineerbaar. Voor combinaties, zie totaal profilering tekeningen.

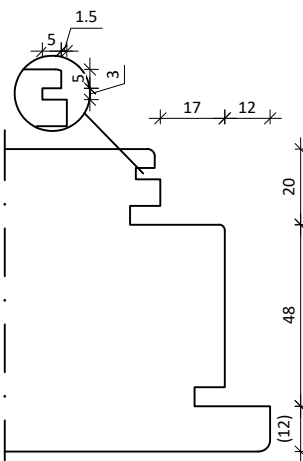
Profilering 80-01 "stomp"  
(is niet getekend)



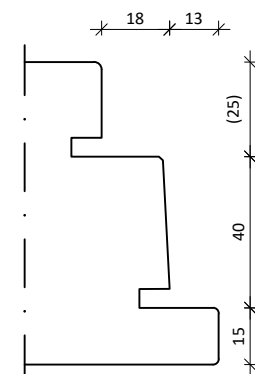
80-02:  
Enkelkaderprof  
40-18



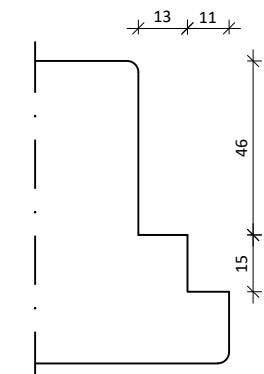
80-03:  
Dubbelkaderprof  
40-13 + 15-11



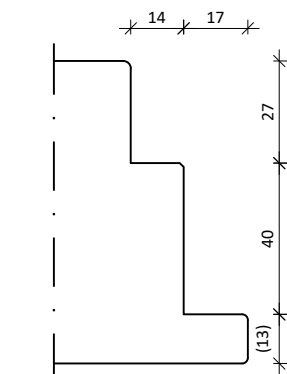
80-04: KegaPro+  
opdek kaderprofilering  
62-12 + 42-17



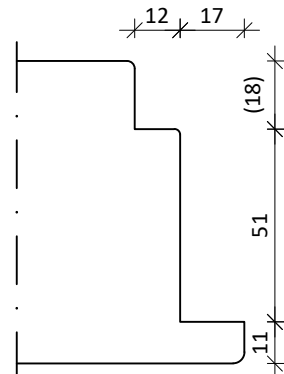
80-05: KegaPro+ BuDr  
dubbel kaderprofilering  
59-13 + 19-18



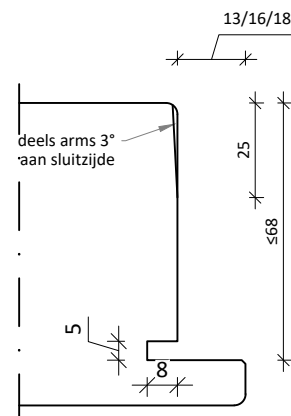
Passieve deur van deurstel  
dubbel kader 80-S01  
alleen i.c.m. prof. 80-03



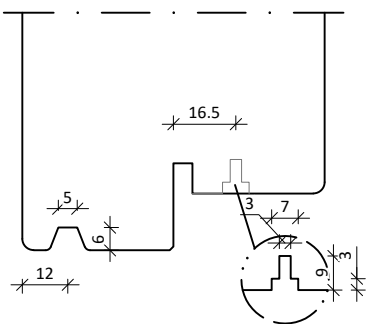
Passieve deur van deurstel  
BuDr KegaPro+ 80-S04,  
alleen i.c.m. prof 80-05



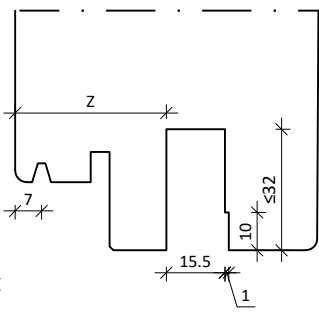
Passieve deur van deurstel  
KegaPro+ BiDr 80-S03  
alleen i.c.m. prof. 80-04.



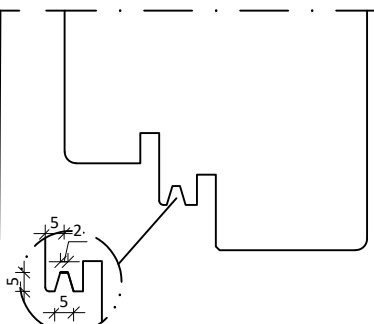
Opdekprofilering



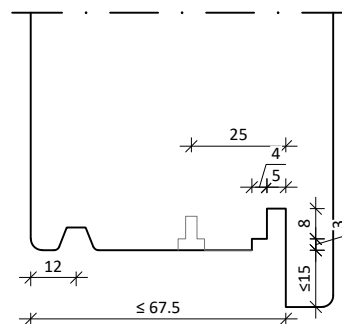
Detail waterhol onderzijde  
+ optioneel borsteldichting groef  
KBD-01



Waterholletje in kaderprof.  
+ Valdorpelgroef i.c.m. 80-02  
Z = diepte kaderprofilering



Waterholletje in dubbel  
kaderprofilering



Opdek onderzijde met KBD-01  
en waterhol

*Profilering aan onderzijde kan afwijken van die aan de overige zijden.*

*Afwijkingen op deze profileringen zijn in overleg mogelijk.*

<b>KEGRO   DEUREN</b>		TEKENINGNR: 190927-05	DATUM: 27-09-2019
SCHAAL: 1:2 op A4	GETEKEND: JL	VOOR: Technische Docu	GEWIJZIGD: 01-05-2022: (nummering)
OMSCHRIJVING: Overzicht profileringen 80mm buitendeuren.			2.71 - p.2

# 80-02-L1/R2: 80mm kaderprofilering (40-18) draairichting L1/R2

Dikte toleranties deuren: 80 +/- 0,5mm

80-02A-1/2: 4-zijdig kaderprofilering 40-18, sluitzijde arms

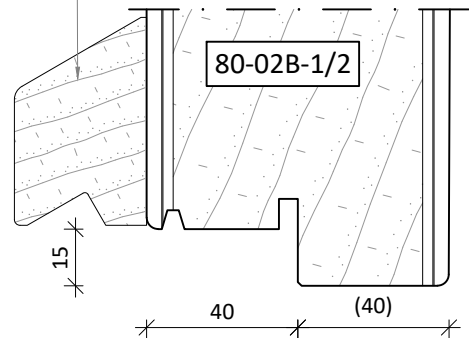
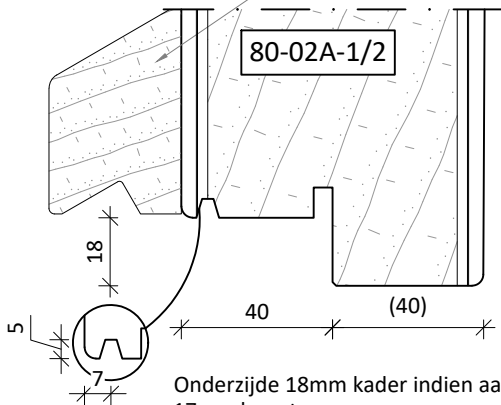
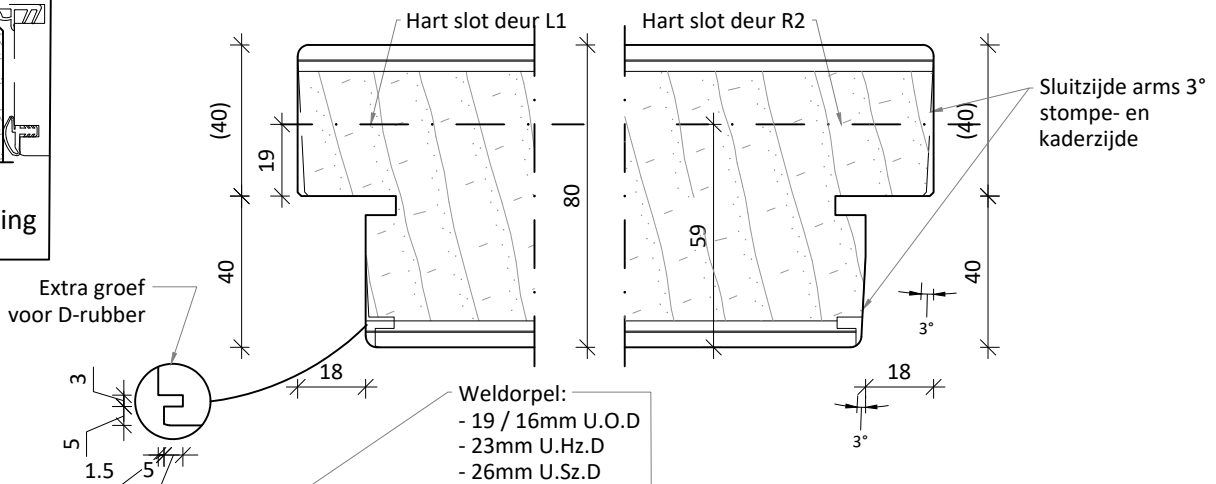
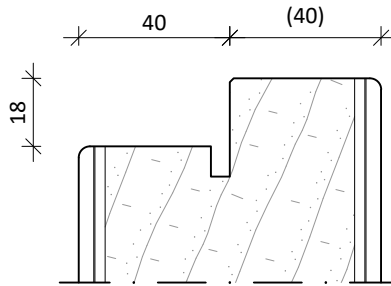
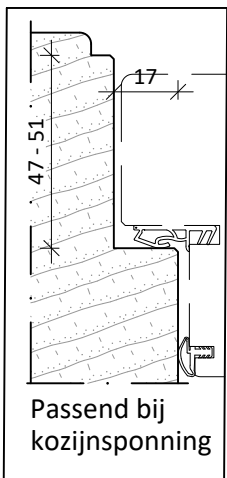
80-02B-1/2: 3-zijdig kaderprofilering 40-18, onderzijde 40-15, sluitzijde arms

Optioneel: 2-zijdig groef tbv D-rubber

optie: waterholletje in kader onderzijde

Combineren met dichting:

- KD 1501 of KD 1505
- + Kegro 003-3 (D-rubber)
- KD6420 (TPE15)



- Onderzijde 18mm kader indien aanslag 17mm hoogte zoals:
- Holonite Premax LBI of Trimax LBI
  - Innodeen DTS ECO52 BI
  - Buva Isostone PS0100 /PS0200
  - Nibostone DB
  - Ekosiet BI-C

- Onderzijde 15mm kader indien aanslag 15mm hoogte zoals:
- Holonite Premax MBI
  - Venstertechniek EEFD
  - Ekosiet BI-B

- Weldorpel:
- 19 / 16mm U.O.D
  - 23mm U.Hz.D
  - 26mm U.Sz.D

<b>KEGRO DEUREN</b>		TEKENINGNR: 80-02-L1/R2	DATUM: 06-04-2022
SCHAAL: 1:2 op A4	GETEKEND: JL	VOOR: Technische Docu	GEWIJZIGD: 28-04-2022: (nummering)
OMSCHRIJVING: 80-02: kaderprofilering 40-18 L1/R2			2.71 - p.3

# 80-02-L3/R4: 80mm kaderprofilering (40-18) draairichting L3/R4

Dikte toleranties deuren: 80 +/- 0,5mm

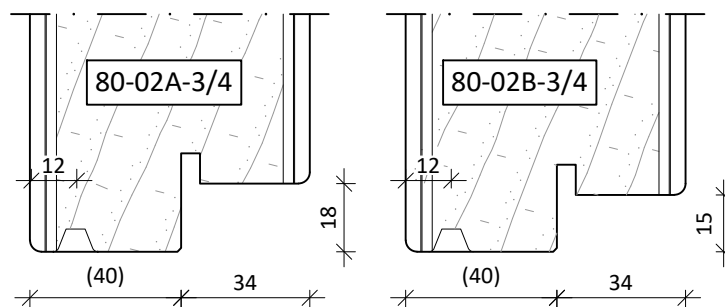
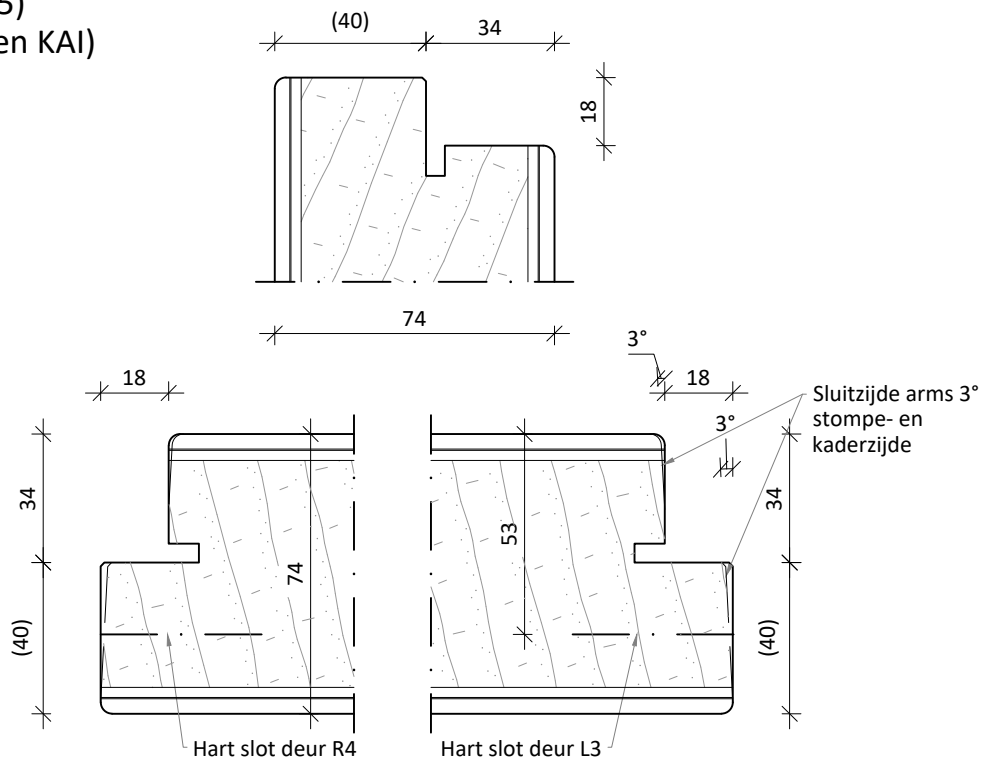
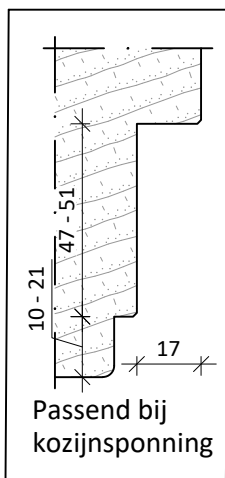
80-02A-3/4: 4-zijdig kaderprofilering 40-18, sluitzijde arms

80-02B-3/4: 3-zijdig kaderprofilering 40-18, onderzijde 40-15, sluitzijde arms

extra: waterhol aan onderzijde

Combineren met dichting:

- KD 1501 of KD 1505
- KD 6420 (TPE15)
- SCF 1515 (indien KAI)



Onderzijde 18mm kader indien aanslag dam >17 en <20mm hoogte zoals:

- Hout + slijtstrip
- DTS BUV dorpels

Onderzijde 15mm kader indien aanslag dam laagrelief dorpel 17mm hoogte zoals:

- Holonite Premax BU
- Venstertechniek EEFD BU
- Ekosiet BU-A
- Buva Isostone PS0300

# 80-03-L1/R2: dubbel kaderprofilering (40-13 +15-11) draairichting L1/R2

Dikte toleranties deuren: 80 +/- 0,5mm

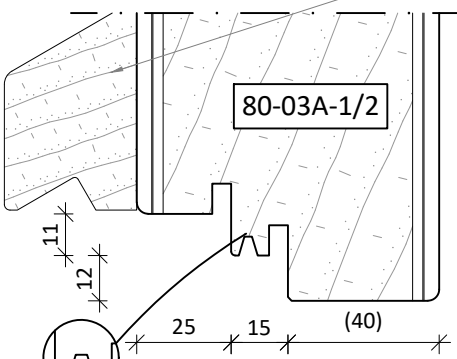
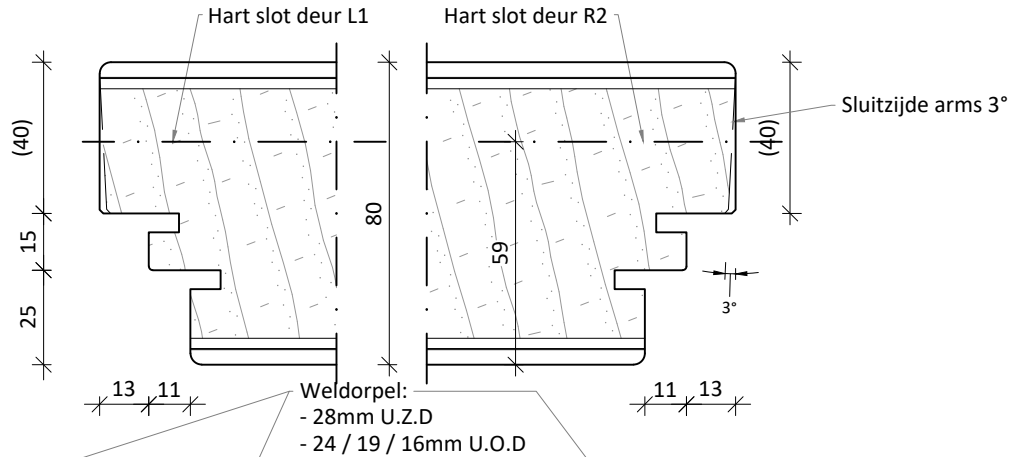
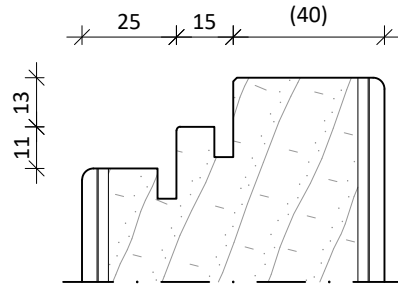
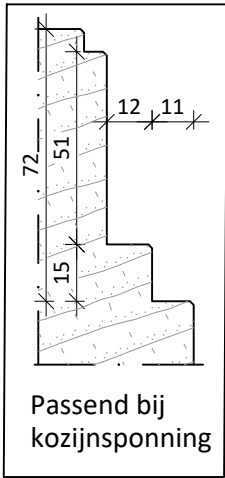
**80-03A-1/2:** 3-zijdig dubbelkaderprofilering 40-13+15-11, onderzijde 40-12+15-11, sluitzijde arms

**80-03B-1/2:** 3-zijdig dubbelkaderprofilering 40-13+15-11, onderzijde 40-18, sluitzijde arms

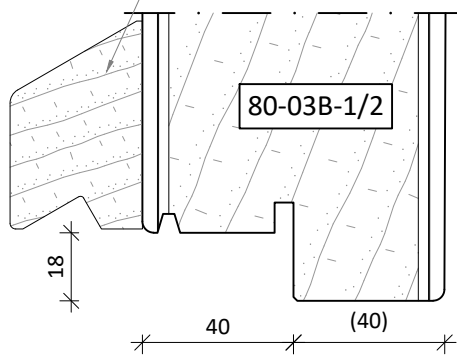
**80-03C-1/2:** 3-zijdig dubbelkaderprofilering 40-13+15-11, onderzijde 40-15, sluitzijde arms  
optie: waterholletje in kader onderzijde

Combineren met dichting:

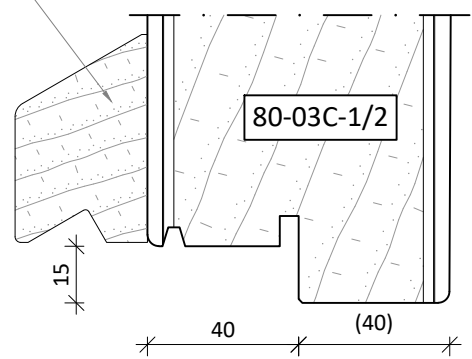
- KD 1005
- KD 1201



80-03A-1/2

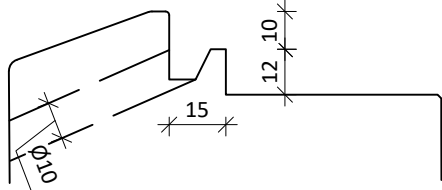


80-03B-1/2



80-03C-1/2

Onderzijde dubbel kader indien dorpel type: ↓ verkrijgbaar bij Holonite



Onderzijde 18mm kader indien enkele aanslag 17mm hoogte zoals:

- Holonite Premax LBI of Trimax LBI
- Innodeen DTS ECO52 BI
- Buva Isostone PS0100 /PS0200
- Nibostone DB
- Ekosiet BI-C

Onderzijde 15mm kader indien enkele aanslag 15mm hoogte zoals:

- Holonite Premax MBI

# 80-03-L3/R4: dubbel kaderprofilering (40-13+15-11) draairichting L3/R4

Dikte toleranties deuren: 80 +/- 0,5mm

**80-03B-3/4:** 3-zijdig dubbel kader 40-13 + 15-11, onderzijde 40-15, sluitzijde arms

**80-03C-3/4:** 3-zijdig dubbel kader 40-13 + 15-11, onderzijde 40-18, sluitzijde arms

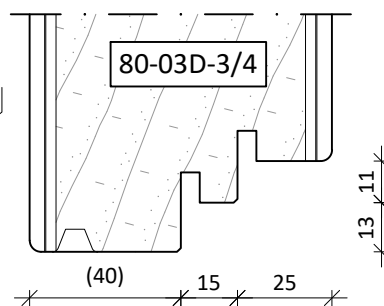
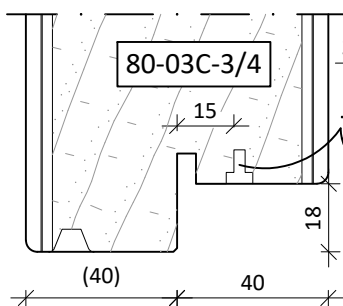
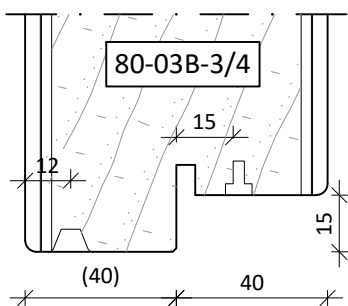
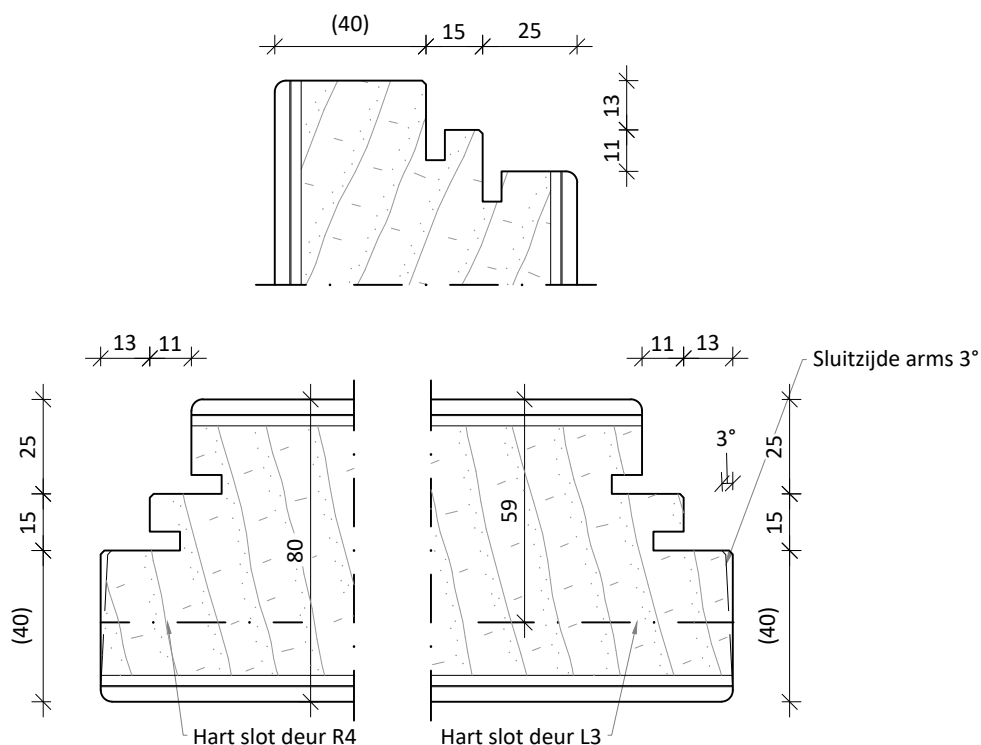
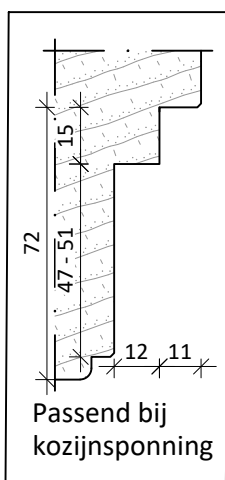
**80-03D-3/4:** 4-zijdig dubbel kader 40-13 + 15-11, sluitzijde arms

optioneel voor B+C:

onderzijde groef in kader tbv KBD-01 (borsteldichting)

Combineren met dichting:

- KD 1005
- KD 1201



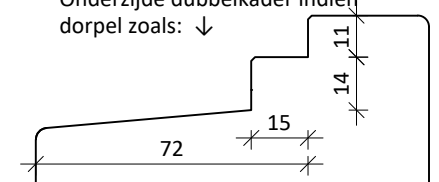
Onderzijde 15mm kader indien aanslag dam laagrelief dorpel 17mm hoogte zoals:

- Holonite Premax BU
- Venstertechniek EEFD BU
- Ekosiet BU-A
- Buva Isostone PS0300

Onderzijde 18mm kader indien aanslag dam >17 en <20mm hoogte zoals:

- Hout + slijtstrip
- DTS BUV dorpels

Onderzijde dubbelkader indien dorpel zoals: ↓





# 80-04-L1/R2: 80mm KegaPro+ opdekkaderprofilering L1/R2

Dikte toleranties deuren: 80 +/- 0,5mm

**80-04A-1/2:** 4-zijdig opdekprofilering 68-12 + kaderprofilering 20-17, sluitzijde arms.

Extra: Hang- en sluitzijde groef tbv D-rubbetje

Extra: Onderzijde waterholletje in kaderprofilering

Combineren met dichting:

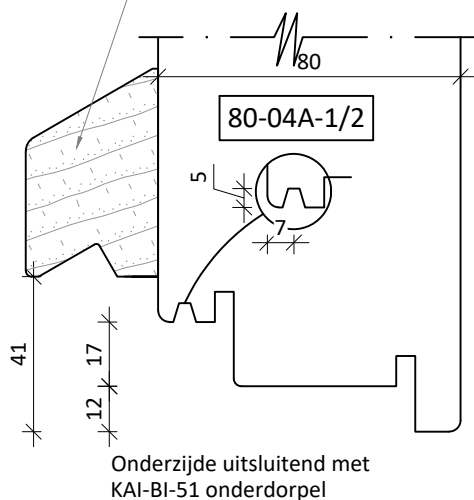
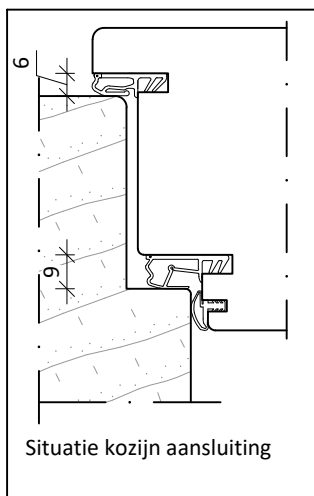
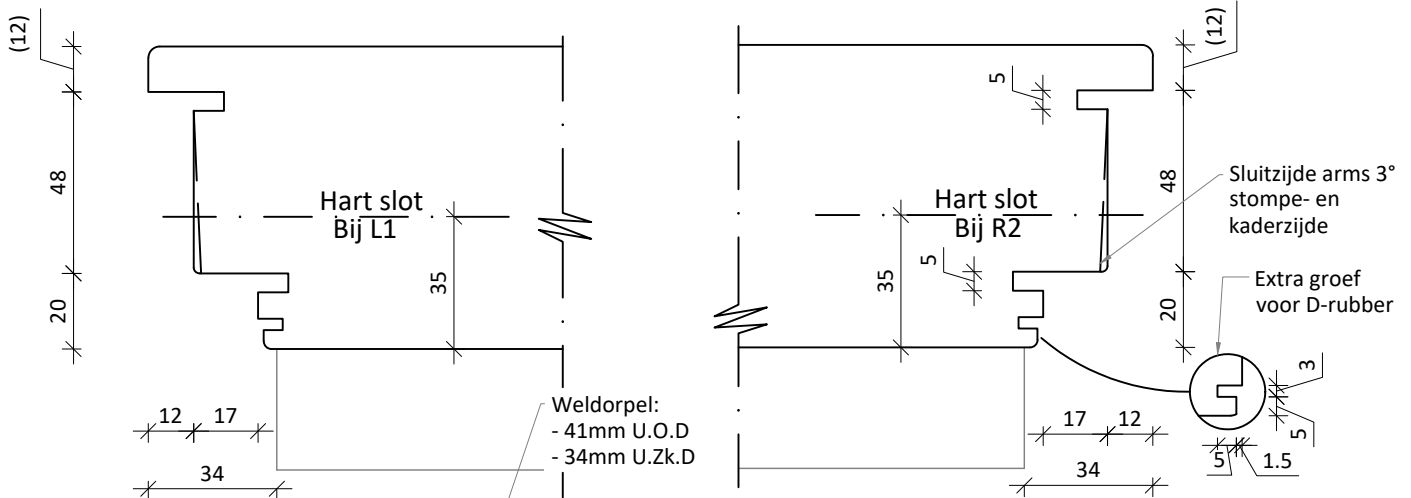
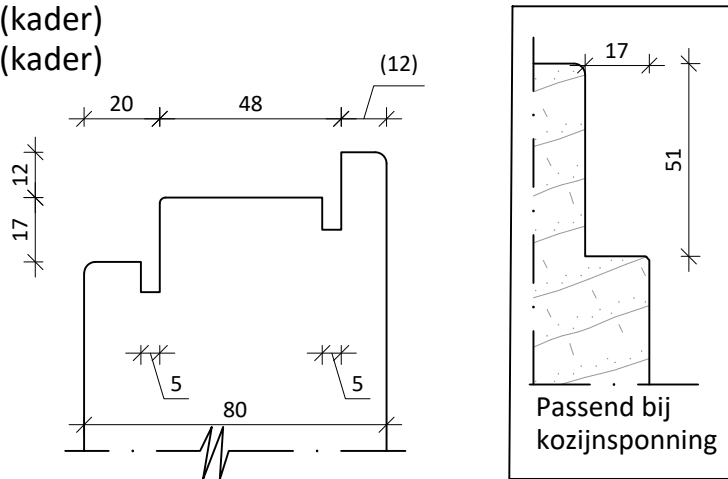
- KD 1205 (opdek) + KD 1515 (kader)
- KD 1201 (opdek) + KD 1515 (kader)

Speling rond deur in sponning:

- Boven: 3mm
- Hang: 3mm
- Sluit: 4mm
- Onder: 4mm

Speling kaderdichtingen:

- Buitenste dichting: 9mm
- Binnenste dichting: 6mm



**Inmeten MOM:**

- Speling boven: +9mm
- Speling Hang/Sluit: +17mm
- Speling onder: +8mm
- Achterhout = 0
- Scharnier hoogtes = vast

**KEGRO DEUREN**

TEKENINGNR:  
80-04-L1-R2

DATUM:  
08-10-2019

SCHAAL: 1:2 op A4

GETEKEND: JL

VOOR:  
Technische Docu

GEWIJZIGD:  
28-04-2022 (nummering)

OMSCHRIJVING: 80-04: 80mm KegaPro+ BiDr opdekkader 62-12 + 20-17

2.71 - p.7

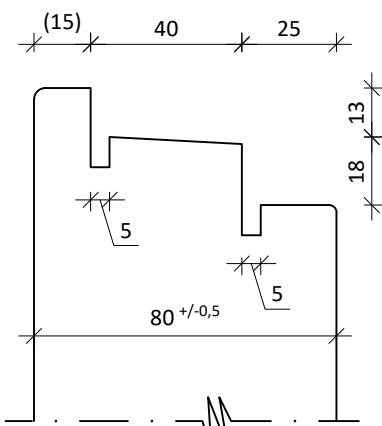
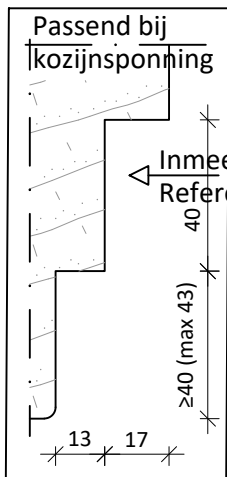
# 80-05-L3/R4: 80mm KegaPro+ dubbel kaderprofilering L3/R4

Dikte toleranties deuren: 80 +/- 0,5mm

## 80-05A-3/4: 4-zijdig dubbel kaderprofilering 65-13+19-18, alzijdig arms

Combineren met dichting:

- KD 1201 + KD 1501
- KD 1205 + KD 1505

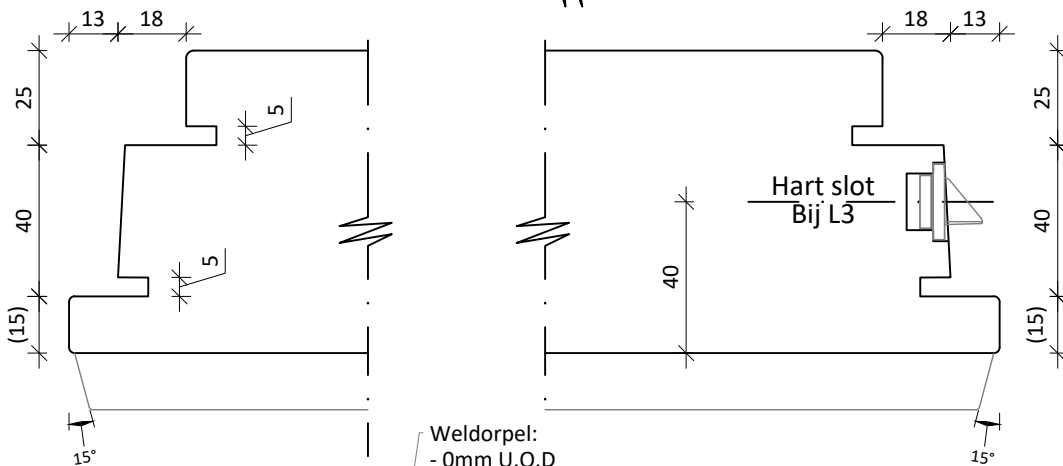


Speling rond deur in buitenste sponning:

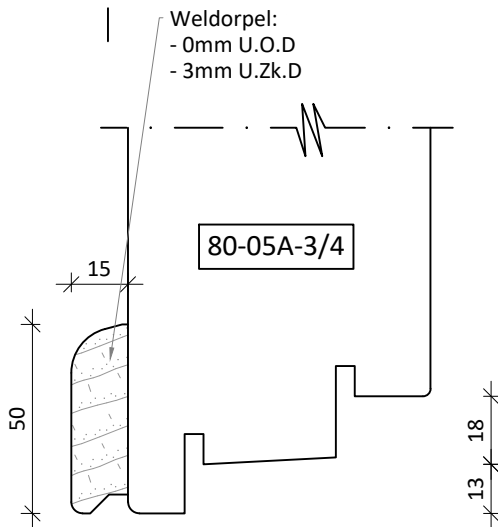
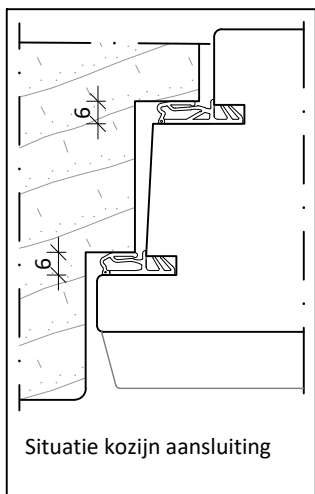
- Boven: 2mm
- Hang: 3mm
- Sluit: 3mm
- Onder: 5mm

Speling kaderdichtingen:

- Buitenste dichting: 6mm
- Binnenste dichting: 6mm



Weldorpel:  
- 0mm U.O.D  
- 3mm U.Zk.D



Inmeten MOM:

- Speling boven: +11mm
- Speling Hang/Sluit: +20mm
- Speling onder: +8mm
- Achterhout deur = 0
- Scharnier hoogtes = vast

<b>KEGRO DEUREN</b>		TEKENINGNR: 80-05-L3-R4	DATUM: 08-10-2019
SCHAAL: 1:2 op A4	GETEKEND: JL	VOOR: Technische Docu	GEWIJZIGD: 28-04-2022 (nummering)
OMSCHRIJVING: 80-05: 80mm KegaPro+ BuDr Dubbel kader 65-13+19-18			2.71 - p.8

Wij bieden toegang

BEZOEKADRES  
Industrieweg 25  
6562 AP Groesbeek  
+31 (0)24 399 95 55  
info@kegro.nl  
www.kegro.nl

SOCIAL MEDIA

 [KegroDeuren](#)

 [@kegrodeuren](#)

 [kegro-Deuren](#)

**KEGRO** | DEUREN