

Standaard deurstel oplossingen

Technische documentatie; Overzicht van ontmoetingsdetails middennaad t.b.v. buitendeuren in dikte 38 t/m 80mm

Inhoud:

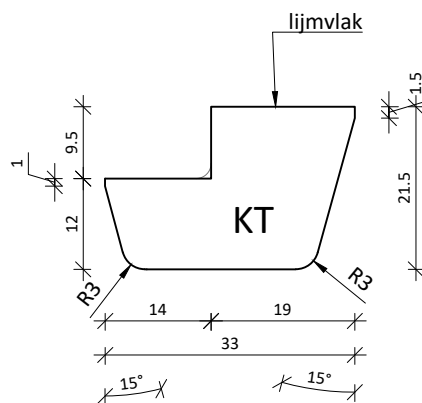
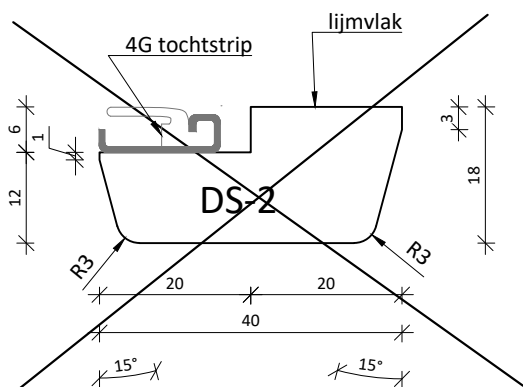
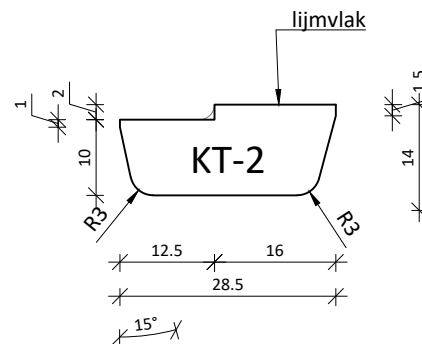
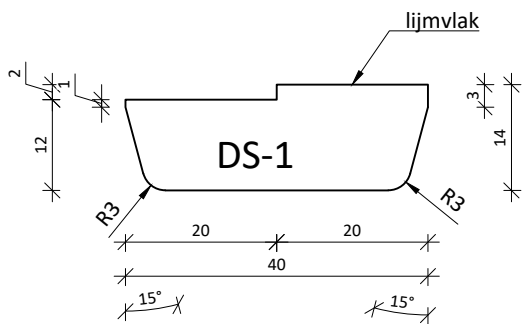
<i>Aanslaglatten en tongstijlen</i>	<i>p.2</i>
<i>38mm deursteldetails (NON-KOMO)</i>	<i>p.6</i>
<i>54mm deursteldetails overzicht</i>	<i>p.9</i>
<i>54mm deurstellen met aanslaglatten</i>	
<i>54mm deurstellen met tongstijlen</i>	
<i>67mm deursteldetails</i>	<i>p.13</i>
<i>70mm deursteldetails</i>	<i>p.15</i>
<i>74mm deursteldetails</i>	<i>p.19</i>
<i>80mm deursteldetails</i>	<i>p.21</i>

In dit overzicht zijn de principes vastgelegd van hoe Kegro de deurstellen uitvoert. Uitvoering met diverse sluitmiddelen (sloten en contra-esagnoletten/sluitkommen zijn in principe mogelijk. Uitgangspunt daarbij is dat de hardware goed past in het detail.

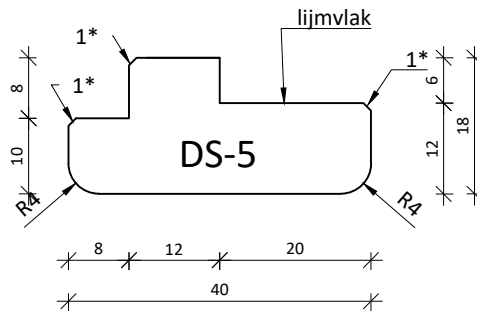
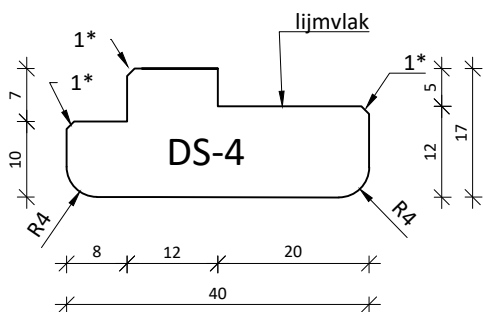
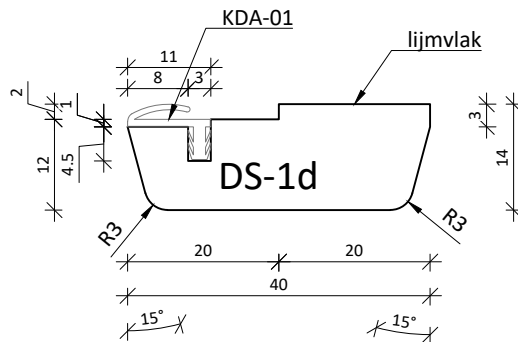
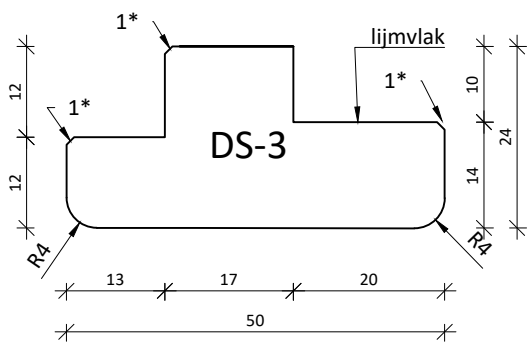
Alle deurstelprincipes zijn met een code omschrijving voorzien waarmee eenduidige communicatie mogelijk is.
voorbeeld: 54-S01: 54mm deur, detail met Ds-1 aanslaglatten en contrasponning.

Standaard Aanslaglatten dubbele deuren

Houtsoort: gevingerlast Sipo/Sapeli og.



VERVALT, UITLOPEND



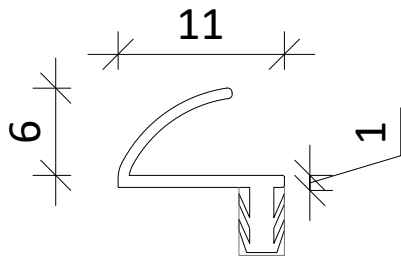
Legenda:

1* : gebroken kantje 1mm

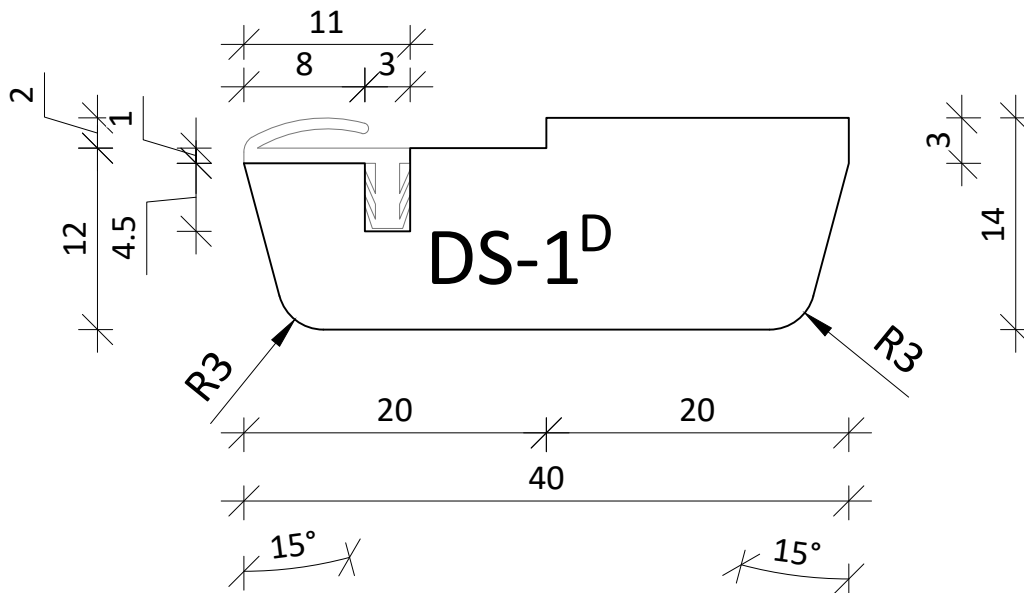
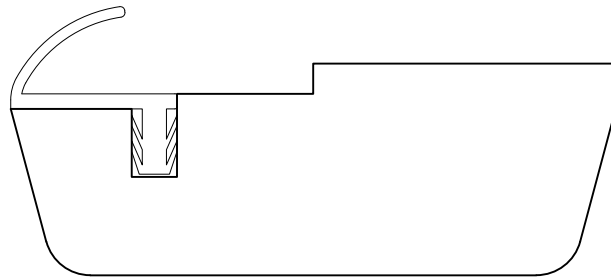
KEGRO DEUREN		TEKENINGNR: 190828-01.1	DATUM: 28-08-2019
SCHAAL: 1:2 op A4	GETEKEND: JL	VOOR: inkoop	GEWIJZIGD: 27-09-2019
OMSCHRIJVING: Standaard Deurstellen Kegro Standaard aanslaglatten		05-11-2019 DS-3 lat 11-03-2020 2.8a P.2	

Standaard Aanslaglatten dubbele deuren

Houtsoort: gevingerlast Sipo/Sapeli og.



Siliconen V-dichting
Dichting KDA-01 art#232211



KEGRO | DEUREN

TEKENINGNR:
190828-01.1B

DATUM:
28-08-2019

SCHAAL: 2:1 op A4

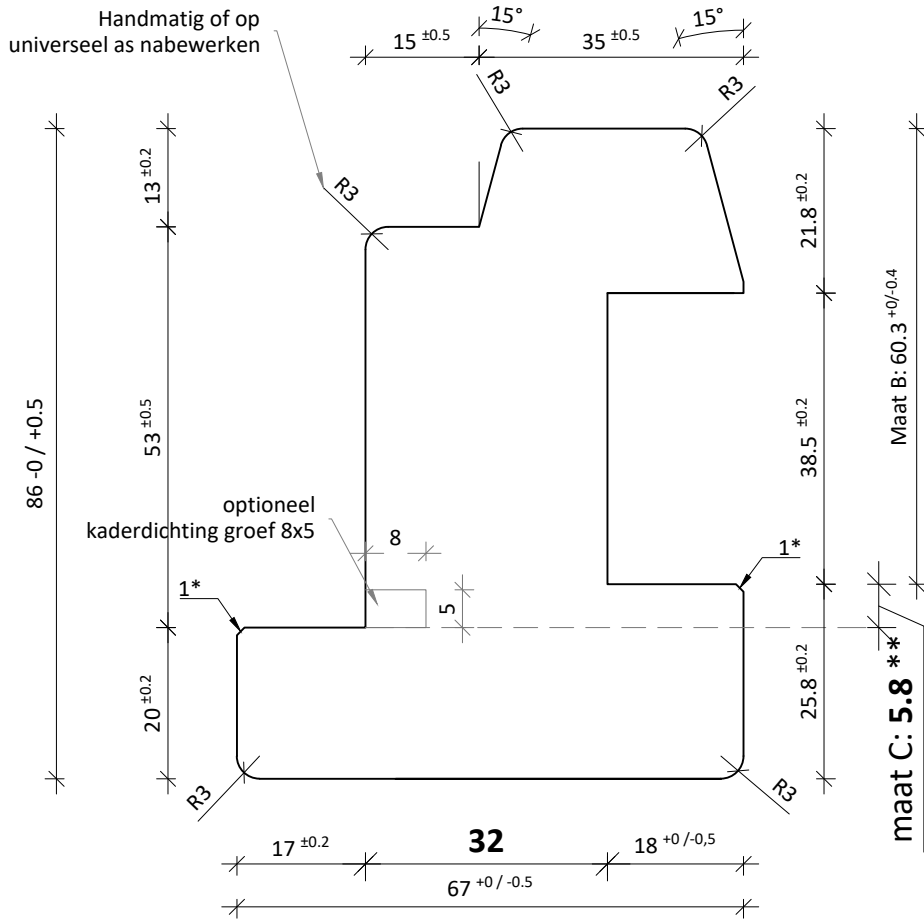
GETEKEND: JL

VOOR:
inkoop

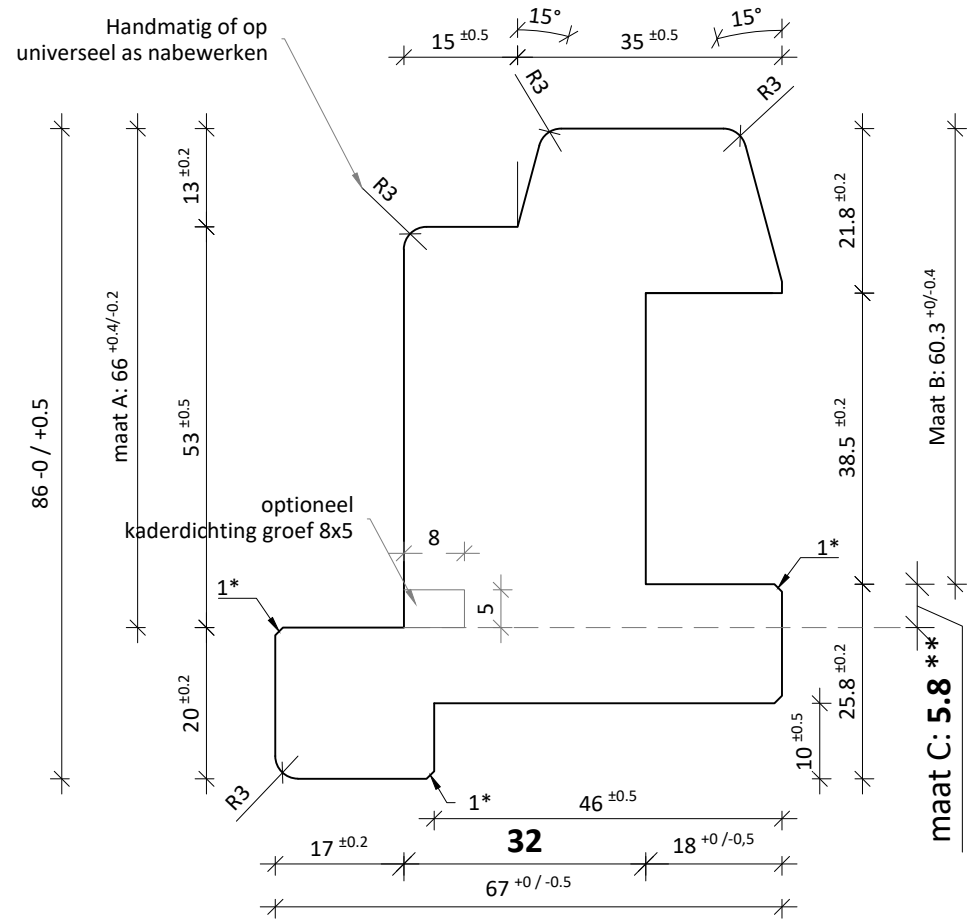
GEWIJZIGD:
08-10-2019

OMSCHRIJVING: Standaard Deurstellen Kegro
Aanslaglatten met dichtingen

11-03-2020
03-11-2020 Definitief P.3



KegaTongstijl



**Kega Tongstijl
L3/R4 deuren met Balkslot**

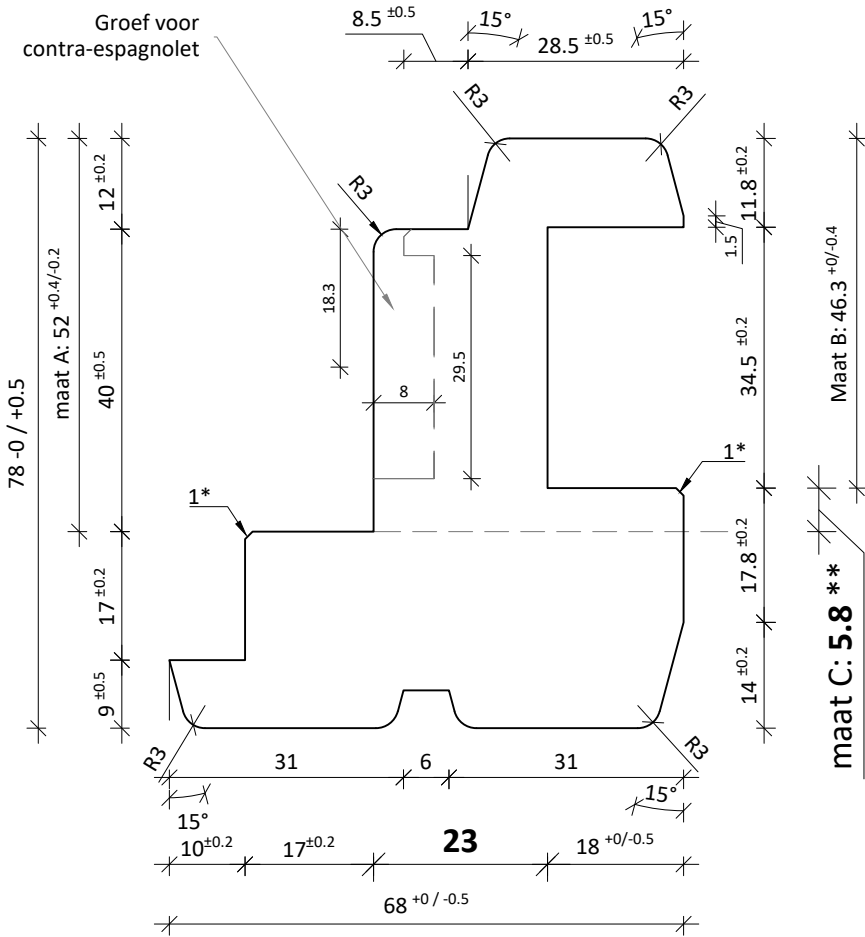
los van aangegeven toleranties, is ledend: Dikgedrukt + maat C:
 ** Maat A - Maat B = Maat C
 Maat C : Minimaal 5.8, maximaal 6.2

los van aangegeven toleranties, is ledend: Dikgedrukt + maat C:
 ** Maat A - Maat B = Maat C
 Maat C : Minimaal 5.8, maximaal 6.2

Legenda:

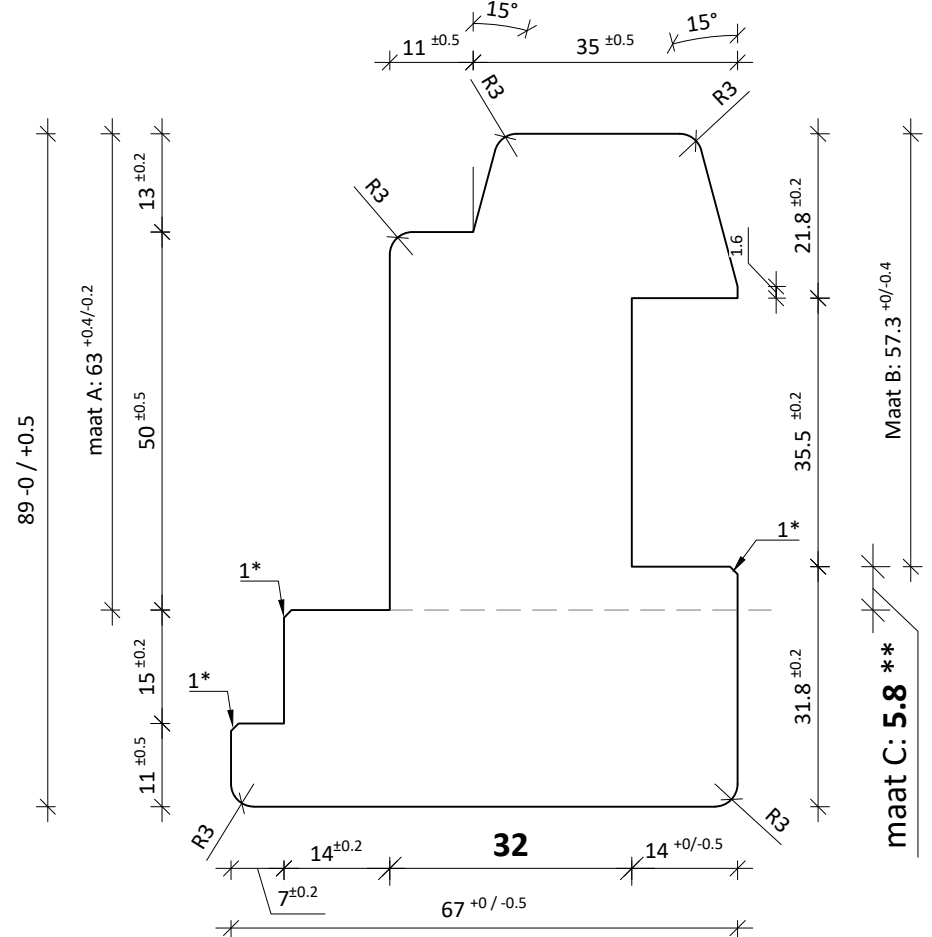
1* : gebroken kantje 1mm

KEGRO DEUREN		TEKENINGNR: 190828-01.2	DATUM: 28-08-2019
SCHAAL: 1:2 op A4	GETEKEND: JL	VOOR: inkoop	GEWIJZIGD: 27-09-2019
OMSCHRIJVING: Standaard Kegro Deurestellen Standaard Tongstijlen deel 1			2.8a P.4



KAI FB Tongstijl

los van aangegeven toleranties, is ledend: Dikgedrukt + maat C:
 ** Maat A - Maat B = Maat C
 Maat C : Minimaal 5.8, maximaal 6.2



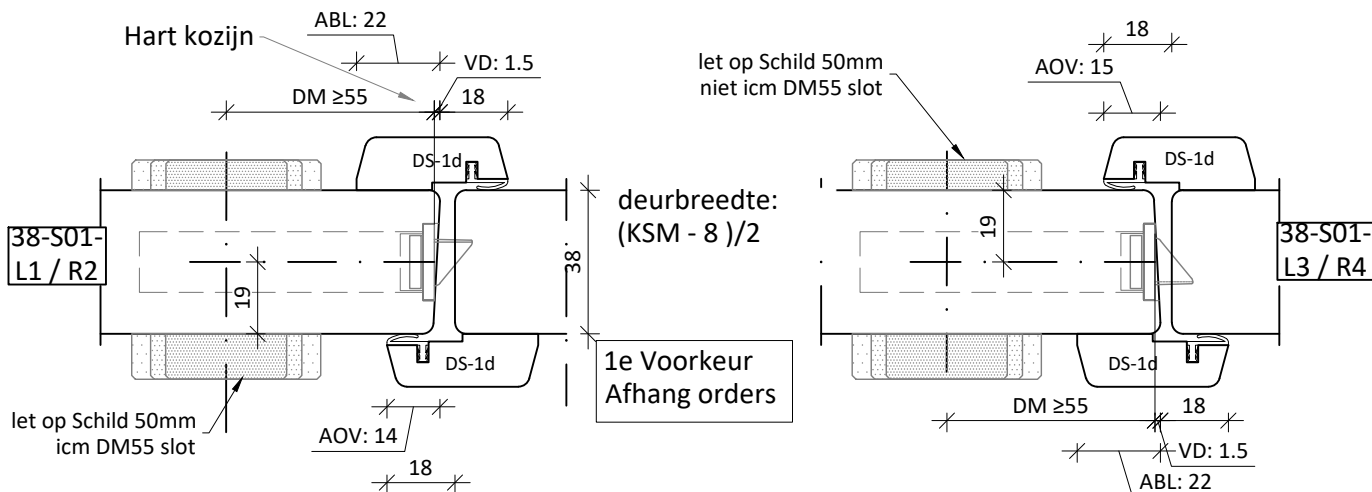
Tongstijl DBI

los van aangegeven toleranties, is ledend: Dikgedrukt + maat C:
 ** Maat A - Maat B = Maat C
 Maat C : Minimaal 5.8, maximaal 6.2

Legenda:

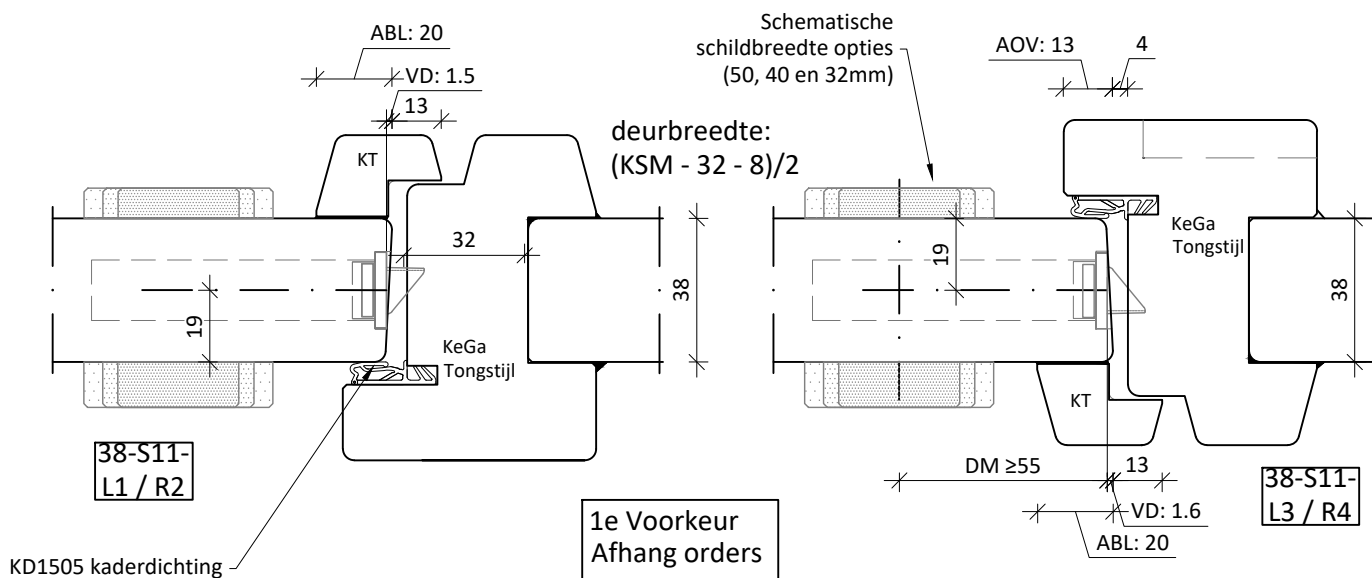
1* : gebroken kantje 1mm

KEGRO DEUREN		TEKENINGNR: 190828-01.3	DATUM: 28-08-2019
SCHAAL: 1:2 op A4	GETEKEND: JL	VOOR: inkoop	GEWIJZIGD: 08-10-2019
OMSCHRIJVING: Standaard Kegro Deurstellen Standaard Tongstijlen deel 2			2.8a P.5



38-S01: Kegro standaard DEURSTEL DS-1d aanslaglatten

LET OP NON-KOMO, niet voor klimaatscheidende buitendeur situaties!



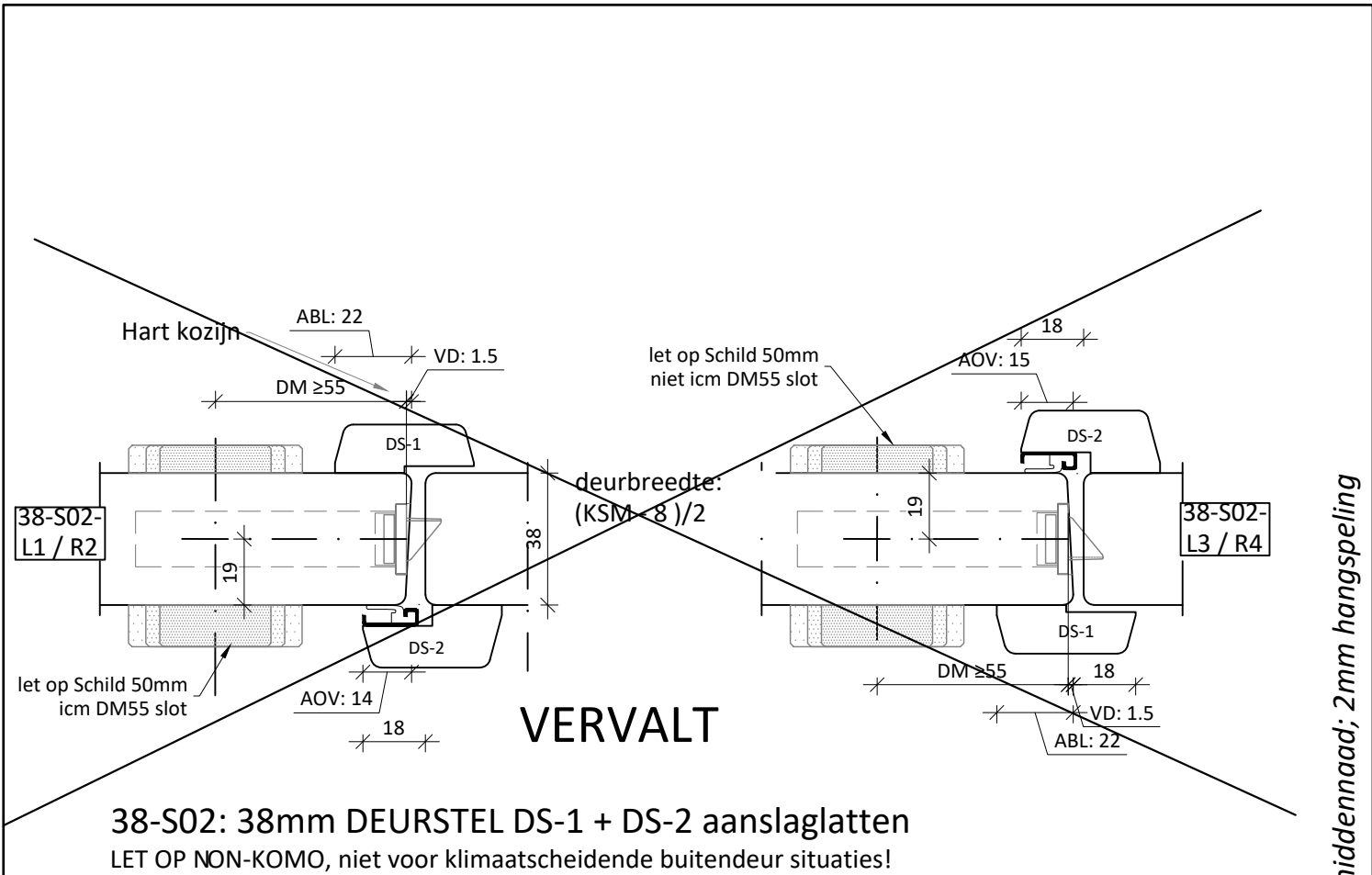
38-S11: Kegro standaard DEURSTEL KegaTongstijl met kaderdichting

LET OP NON-KOMO, niet voor klimaatscheidende buitendeur situaties!

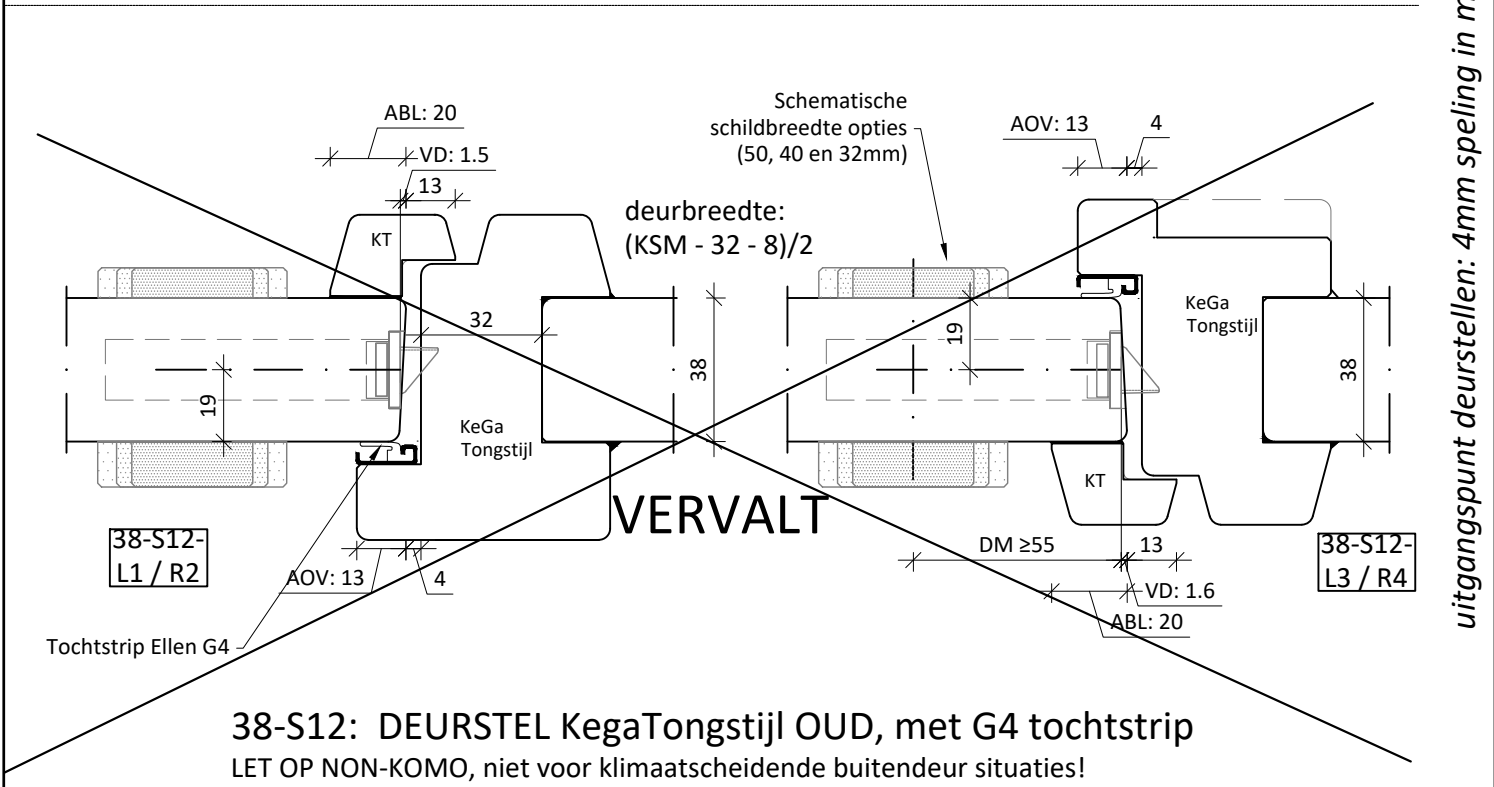
uitgangspunt deurstellen: 4mm speling in middennaad; 2mm hangspeling

- VD: Voorplaat diepte vanaf rijke kant
- DM: Doornmaat
- AOV: Aanslag overlap op loop deur
- ABL: Aanslaglat breedte op loopdeur
- BD: Bewerkingsdiepte
- KSM: Kozijn sponning maat
- OL: Overlap deuren

KEGRO DEUREN		TEKENINGNR: 190828-07.1	DATUM: 28-08-2019
		VOOR: Techn. Documentatie	GEWIJZIGD: 06-07-2020 03-11-2020
SCHAAL: 1:2 op A4	GETEKEND: JL	2.8b P.1	
OMSCHRIJVING: Standaard Deurstellen Kegro Standaard dubbele deuren 38mm			



38-S02: 38mm DEURSTEL DS-1 + DS-2 aanslaglatten
 LET OP NON-KOMO, niet voor klimaatscheidende buitendeur situaties!

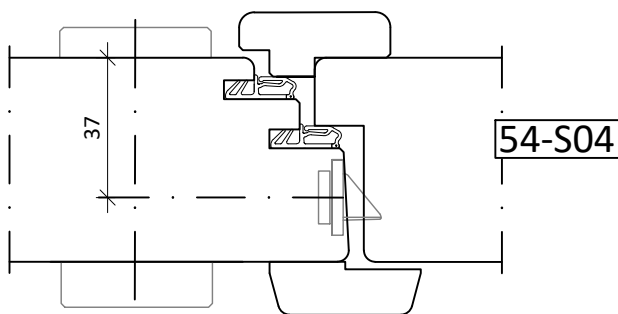
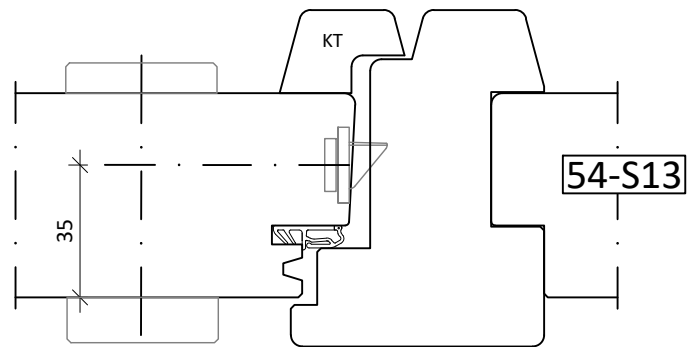
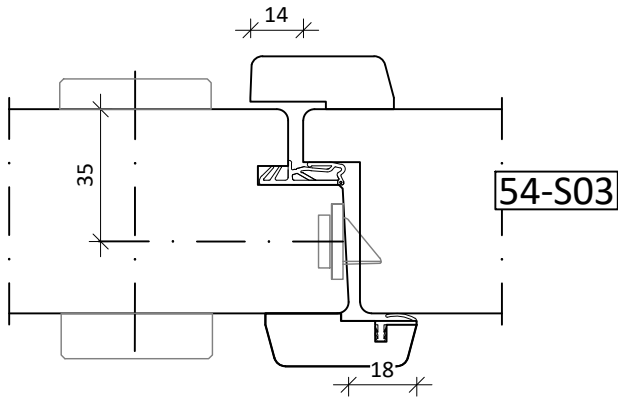
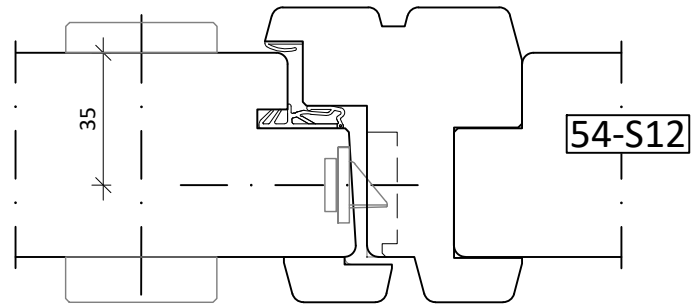
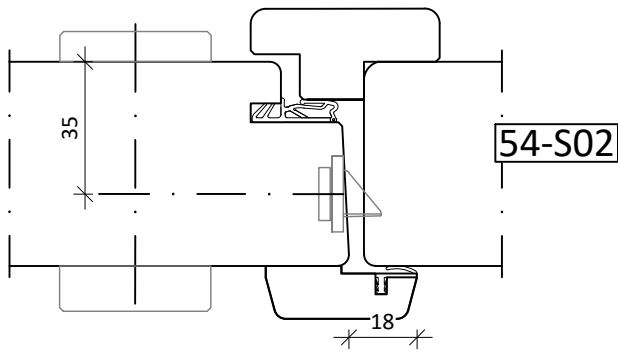
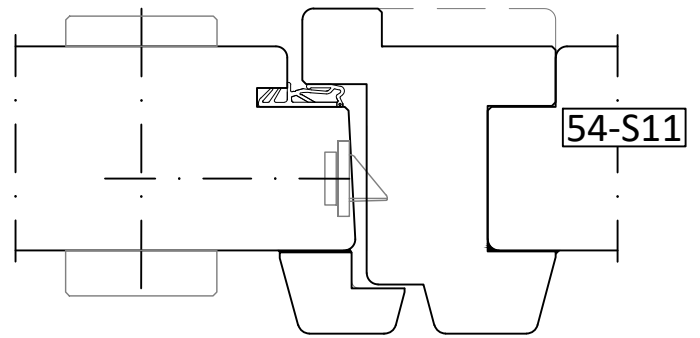
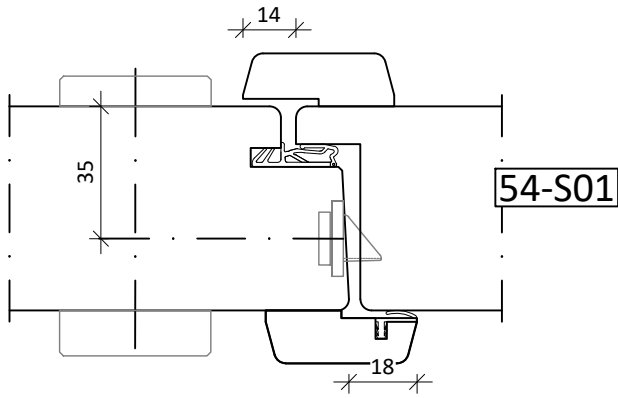


38-S12: DEURSTEL KegaTongstijl OUD, met G4 tochtstrip
 LET OP NON-KOMO, niet voor klimaatscheidende buitendeur situaties!

uitgangspunt deurstellen: 4mm speling in middennaad; 2mm hangspeling

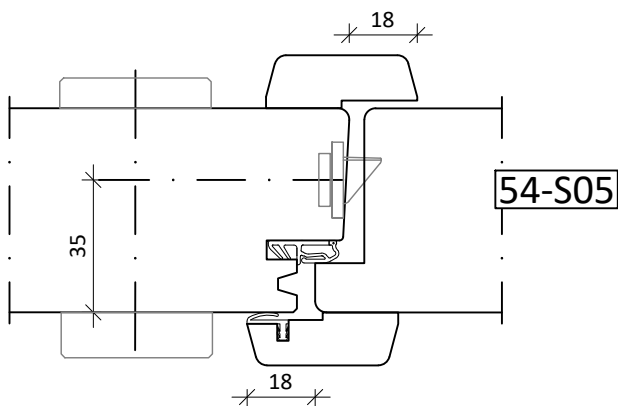
- VD: Voorplaat diepte vanaf rijke kant
- DM: Doornmaat
- AOV: Aanslag overlap op loop deur
- ABL: Aanslaglat breedte op loopdeur
- BD: Bewerkingsdiepte
- KSM: Kozijn sponning maat
- OL: Overlap deuren

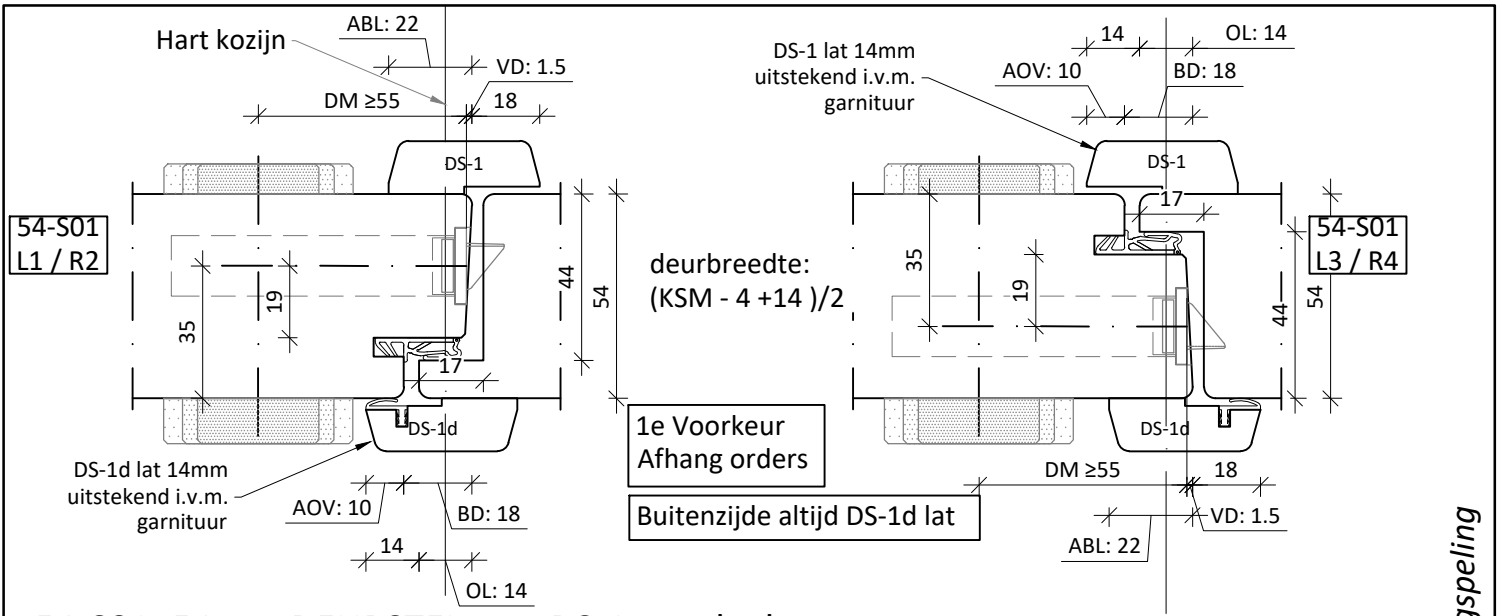
KEGRO DEUREN		TEKENINGNR: 190828-07.2	DATUM: 28-08-2019
		VOOR: Techn. Documentatie	GEWIJZIGD: 06-07-2020 03-11-2020
SCHAAL: 1:2 op A4	GETEKEND: JL	2.8b P.2	
OMSCHRIJVING: Standaard Deurstellen Kegro Standaard dubbele deuren 38mm (vervallen details)			



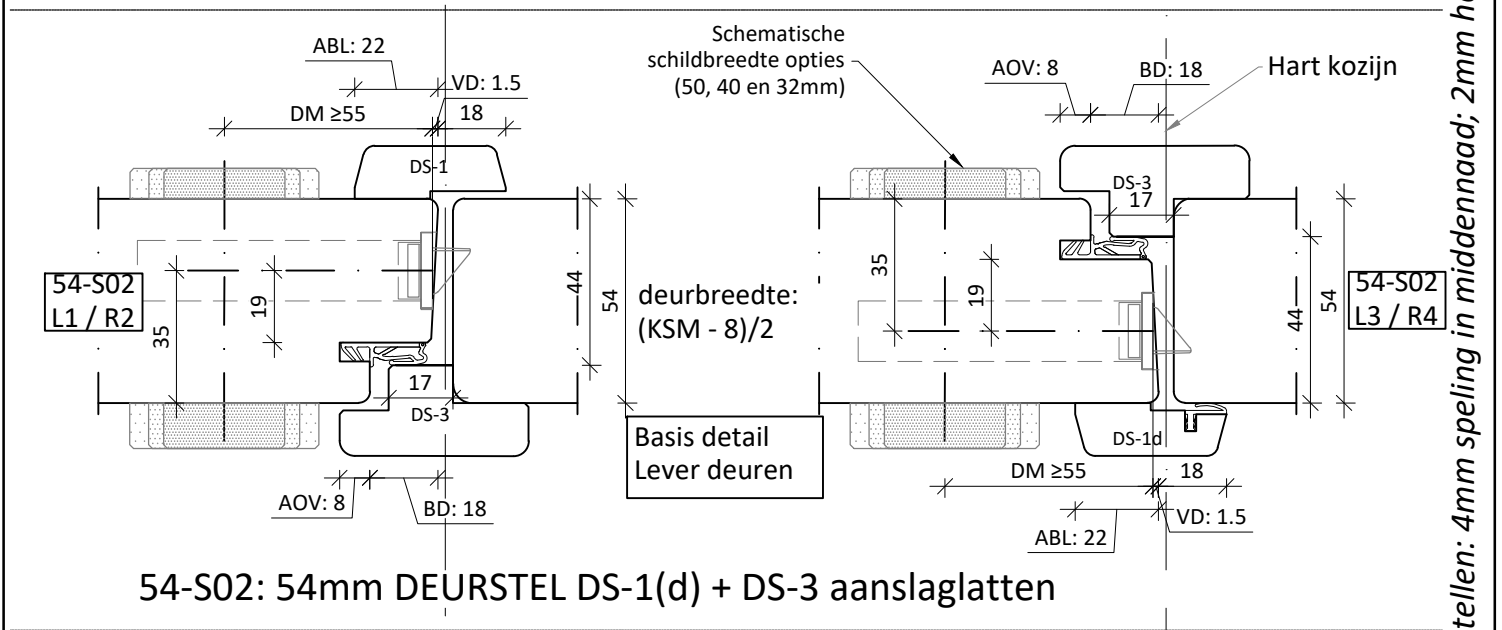
Overzicht Kegro deursteloplossingen voor 54mm deuren

- 54-S01: DS-1 latten systeem, standaard
- 54-S02: DS-3 latten systeem, industrie
- 54-S03: Renovatie toepassing Kegro standaard
- 54-S04: Dubbel kader - special
- 54-S05: DBI latten systeem - special
- 54-S11: Standaard KegaTongstijl
- 54-S12: KAI Tongstijl - special
- 54-S13: DBI Tongstijl - special

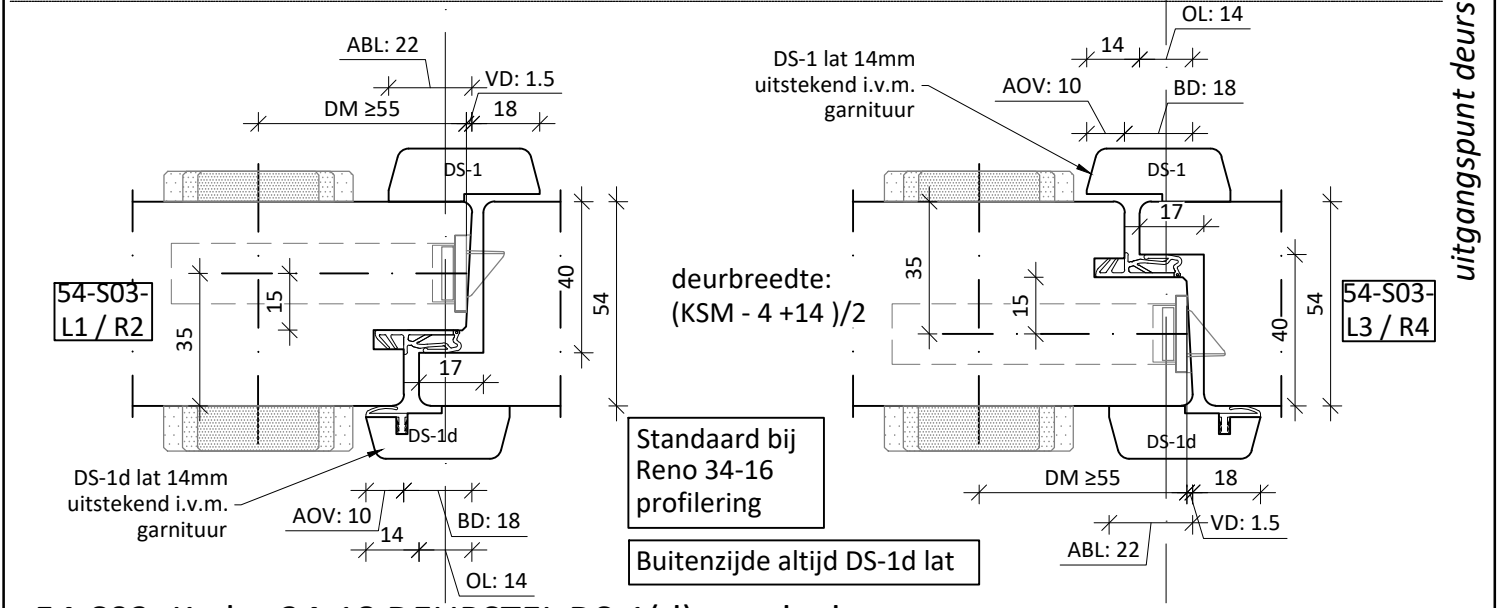




54-S01: 54mm DEURSTEL met DS-1 aanslaglatten (Buitenzijde DS-1d lat met dichting)



54-S02: 54mm DEURSTEL DS-1(d) + DS-3 aanslaglatten

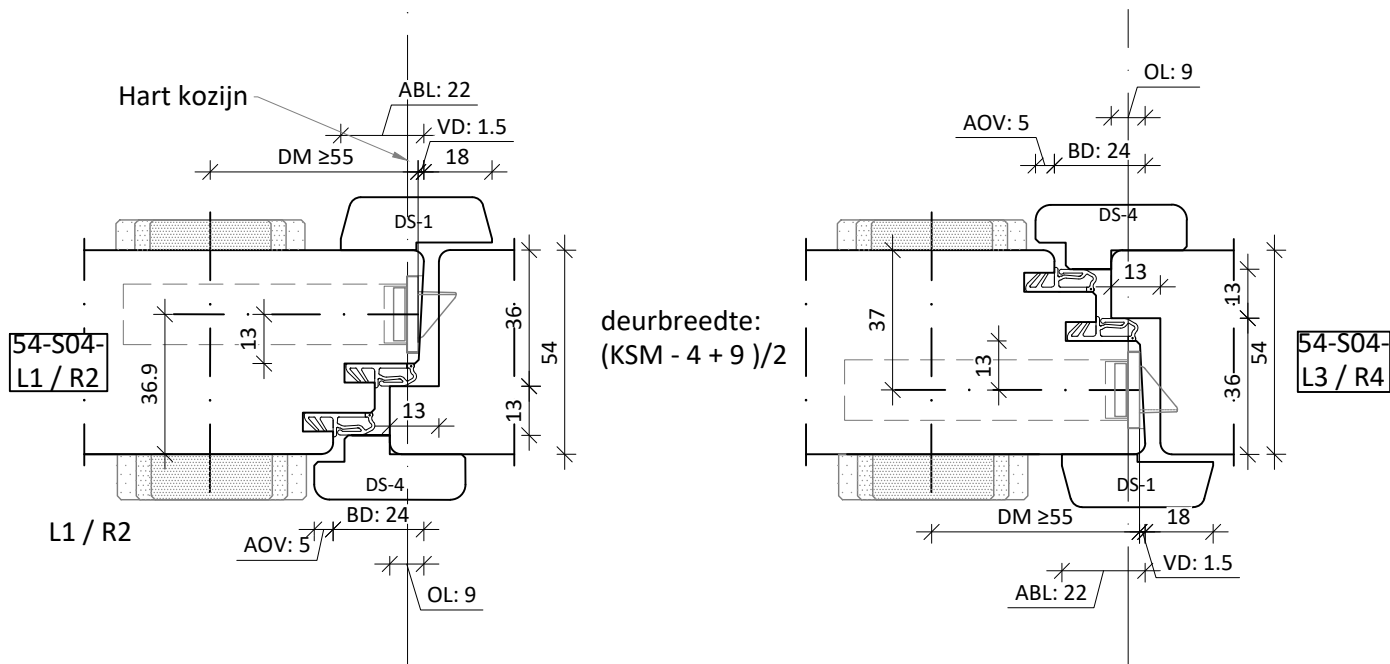


54-S03: Kader 34-18 DEURSTEL DS-1(d) aanslaglatten. (middennaad kader 34-18 + SP. 40x17)
Ook voor Reno toepassing icm 34-16 kader

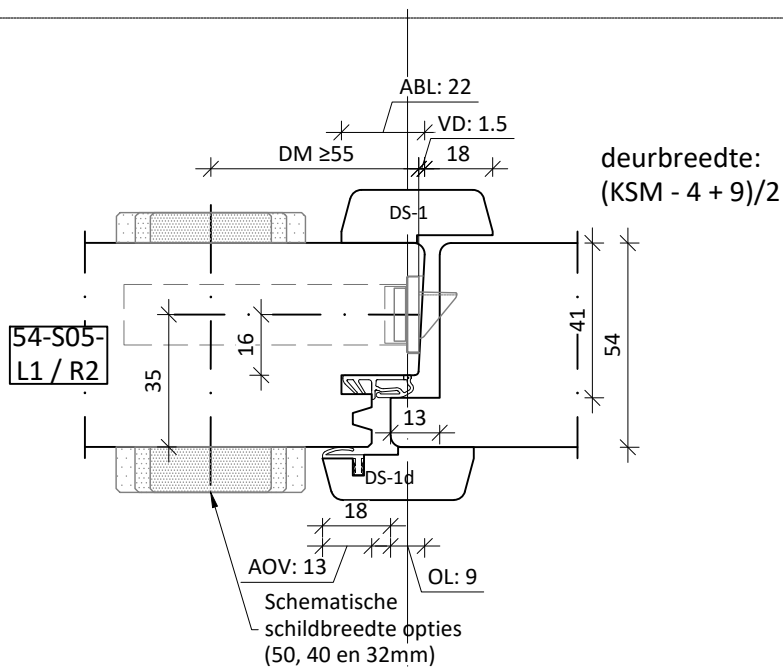
- VD: Voorplaat diepte vanaf rijke kant
- DM: Doornmaat
- AOV: Aanslag overlap op loop deur
- ABL: Aanslaglat breedte op loopdeur
- BD: Bewerkingsdiepte
- KSM: Kozijn spanning maat
- OL: Overlap deuren

		TEKENINGNR: 190828-02.1	DATUM: 28-08-2019
		VOOR: Techn. Documentatie	GEWIJZIGD: 05-11-2019 (DS-3 lat) 16-11-2020 positie lat 2.8c P.2
SCHAAL: 1:2 op A4	GETEKEND: JL	OMSCHRIJVING: Standaard Deurstellen Kegro 54mm Deurstellen met aanslaglatten	

uitgangspunt deurstellen: 4mm speling in middennaad; 2mm hangspeling



54-S04: dubbel kader DEURSTEL DS-1 + DS-4 aanslaglatten

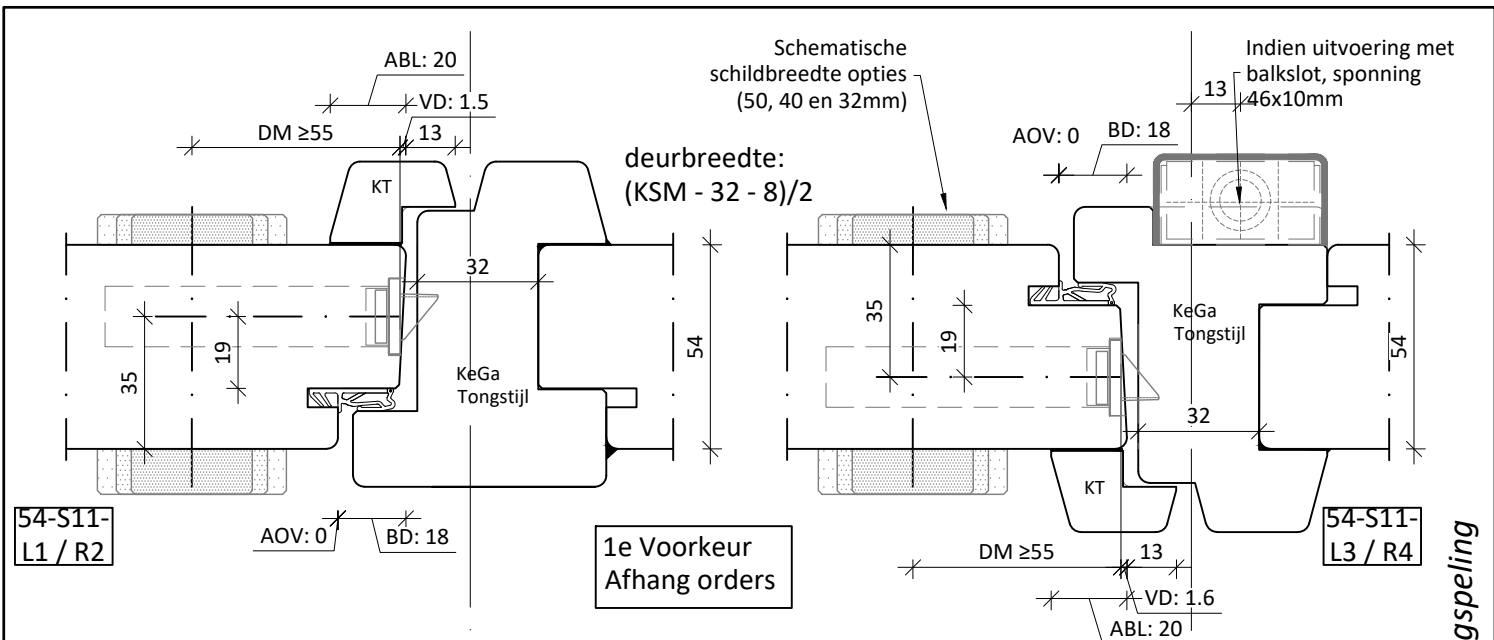


54-S05: DBI kader DEURSTEL DS-1(d) aanslaglatten (alleen voor BiDr toepassing)

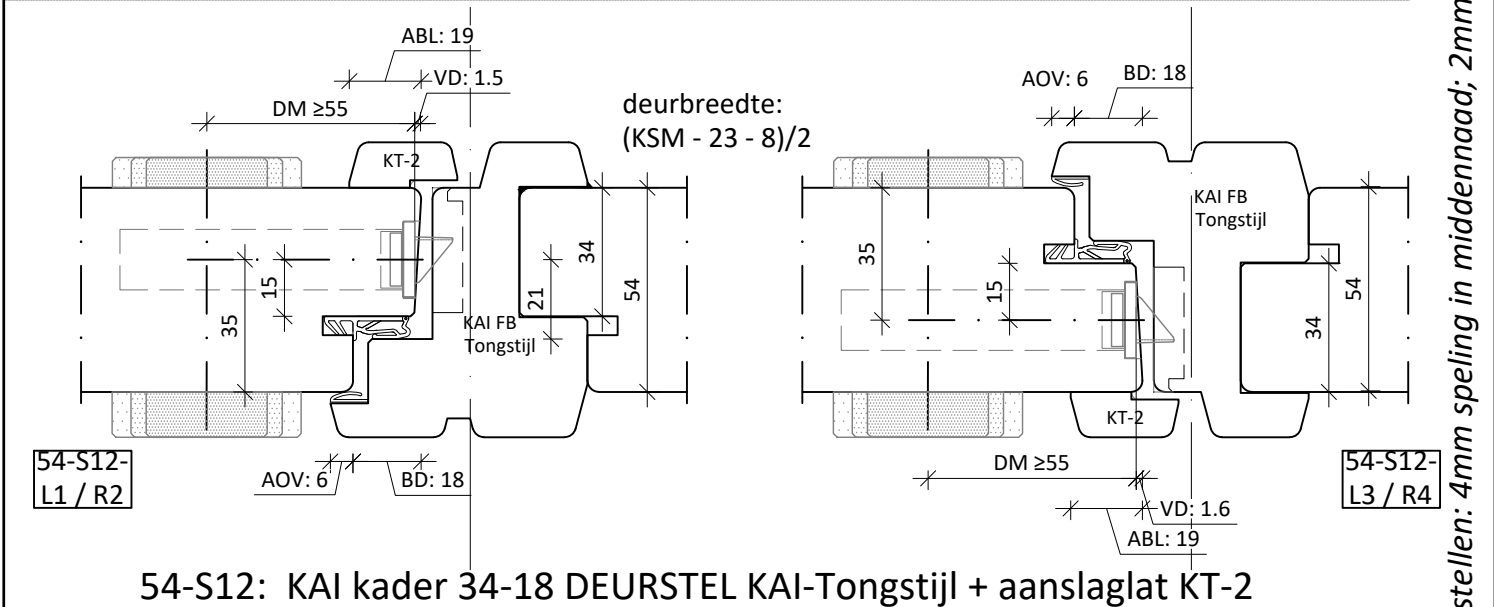
uitgangspunt deurstellen: 4mm speling in middennaad; 2mm hangspeling

- VD: Voorplaat diepte vanaf rijke kant
- DM: Doornmaat
- AOV: Aanslag overlap op loop deur
- ABL: Aanslaglat breedte op loop deur
- BD: Bewerkingsdiepte
- KSM: Kozijn sponning maat
- OL: Overlap deuren

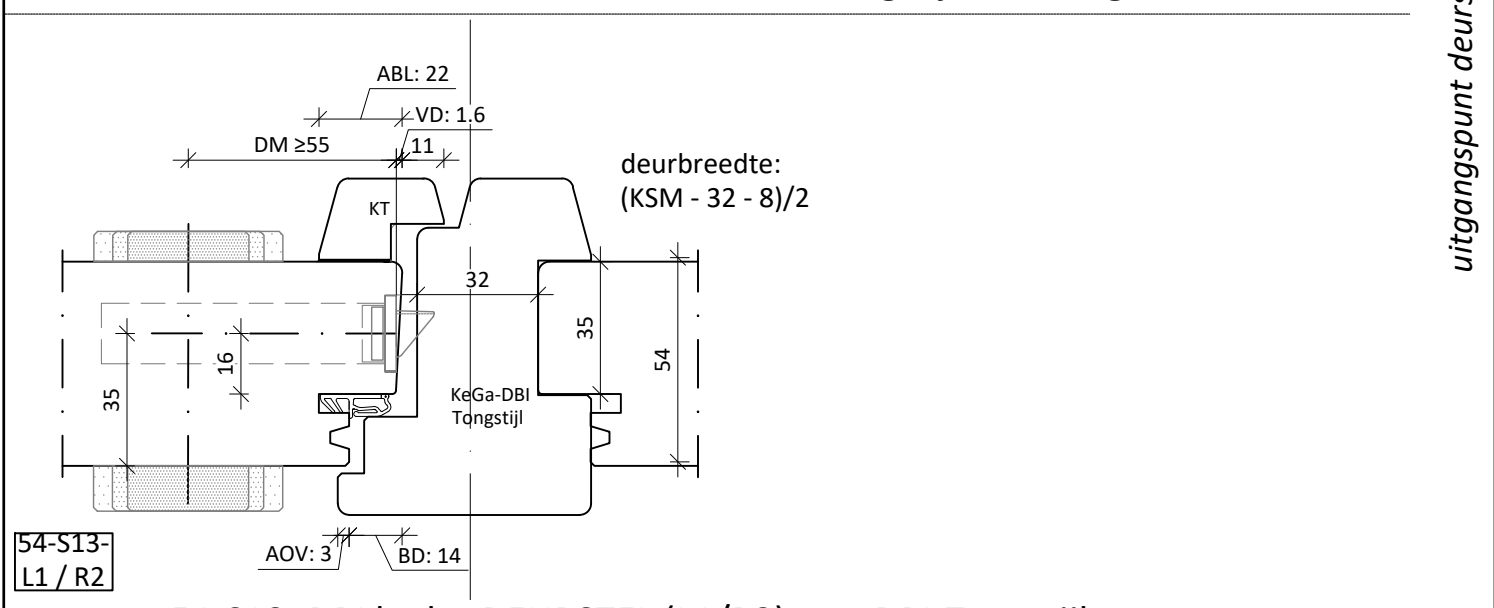
KEGRO DEUREN		TEKENINGNR: 190828-02.2		DATUM: 28-08-2019	
		SCHAAL: 1:2 op A4	GETEKEND: JL	VOOR: Techn. Documentatie	GEWIJZIGD: 27-09-2019 06-07-2020
OMSCHRIJVING: Standaard Deurstellen Kegro 54mm Deurstellen met aanslaglatten (deel 2)				2.8c P.3	



54-S11: 38-18 kaderprof. DEURSTEL KegaTongstijl + aanslaglat KT



54-S12: KAI kader 34-18 DEURSTEL KAI-Tongstijl + aanslaglat KT-2

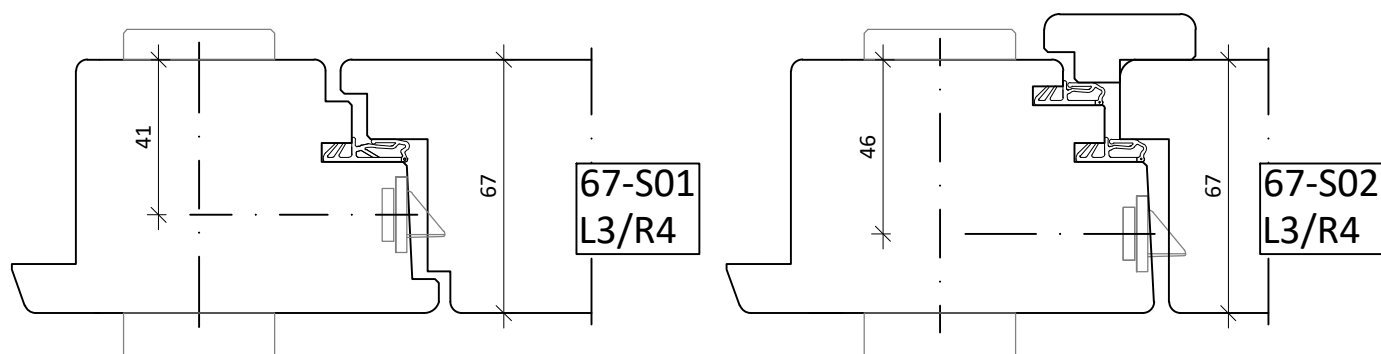


54-S13: DBI kader DEURSTEL (L1/R2) met DBI-Tongstijl (alleen voor BiDr toepassing)

- VD: Voorplaat diepte vanaf rijke kant
- DM: Doornmaat
- AOV: Aanslag overlap op loop deur
- ABL: Aanslaglat breedte op loopdeur
- BD: Bewerkingsdiepte
- KSM: Kozijn sponning maat
- OL: Overlap deuren

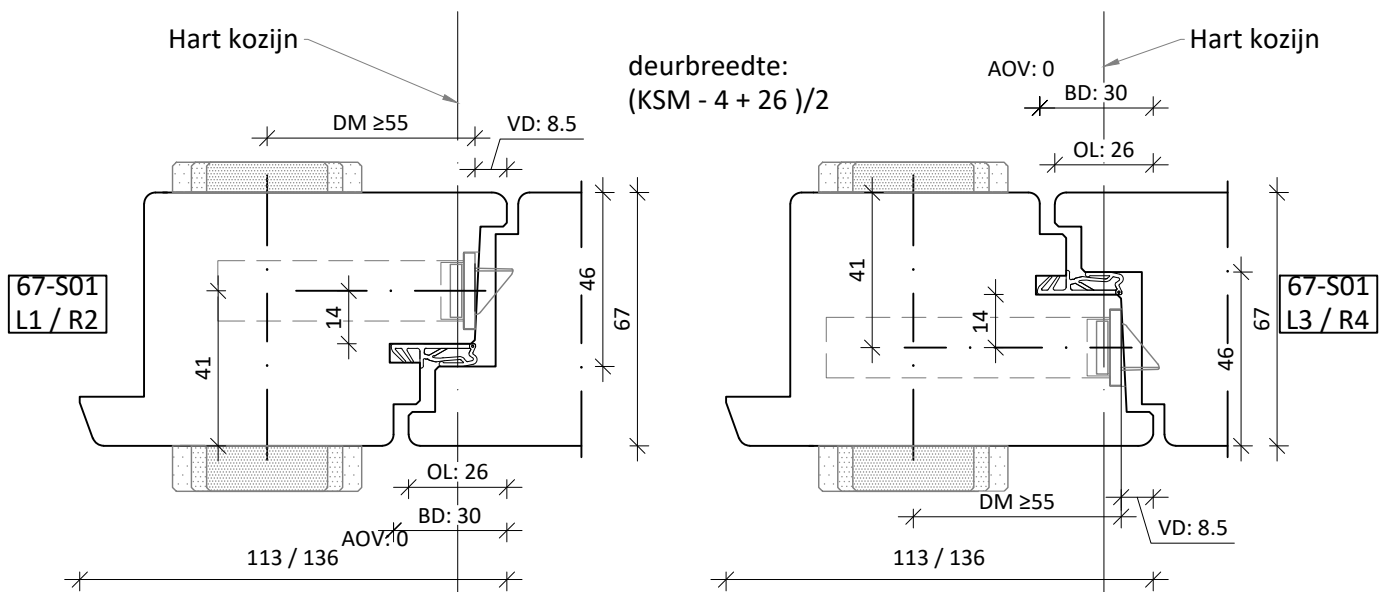
		TEKENINGNR: 190828-02.3		DATUM: 28-08-2019
		SCHAAL: 1:2 op A4	GETEKEND: JL	VOOR: Techn. Documentatie
OMSCHRIJVING: Standaard deurstellen Kegro Dubbele deuren 54mm met tongstijlen			GEWIJZIGD: 27-09-2019 06-07-2020	2.8c P.4

uitgangspunt deurstellen: 4mm speling in middennaad; 2mm hangspeling

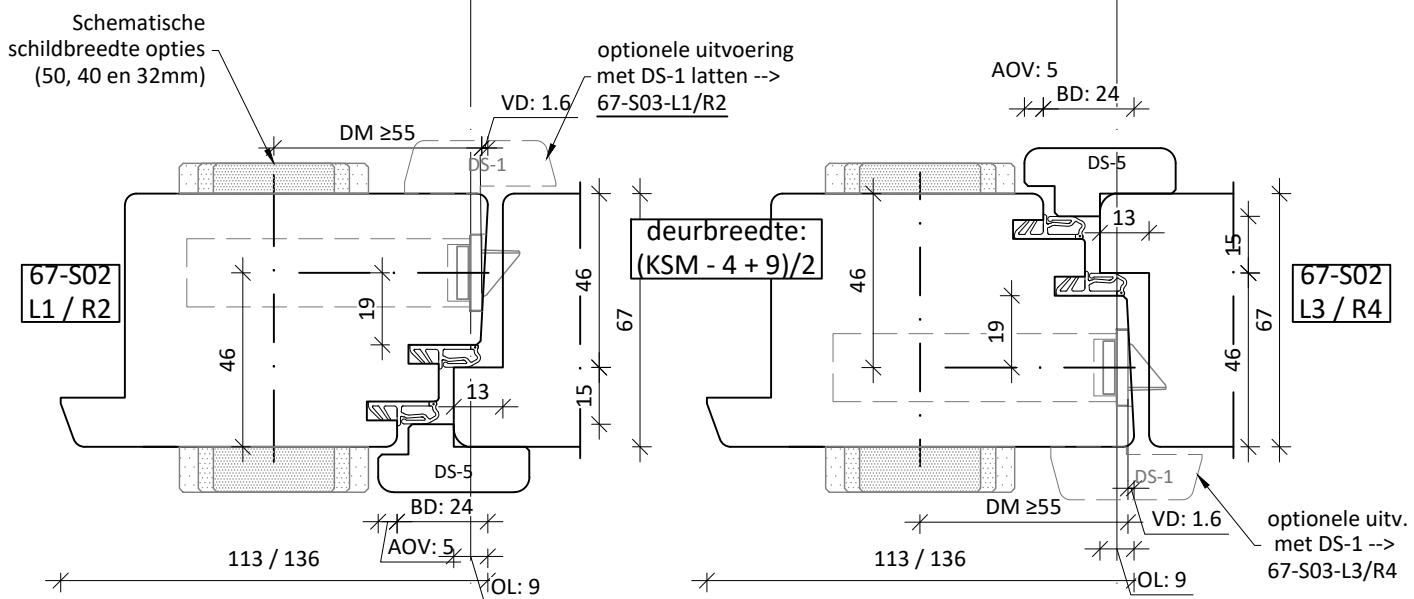


Overzicht principes Kegro deursteloplossingen voor 67mm deuren in houten kozijnen

- 67-S01: 67mm zonder latten -- Standaard
- 67-S03: 67mm dubbele dichting



67-S01: 67mm Standaard kaderprofilering 40-18 deurstel zonder aanslaglatten



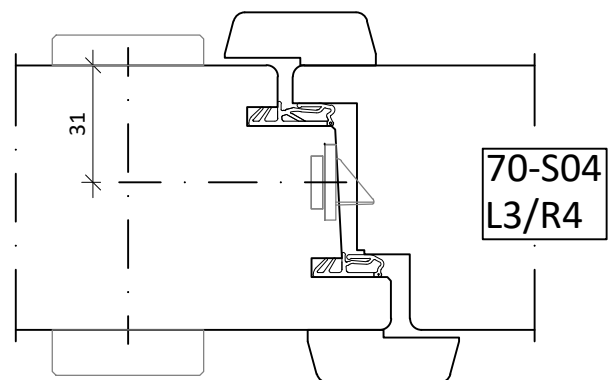
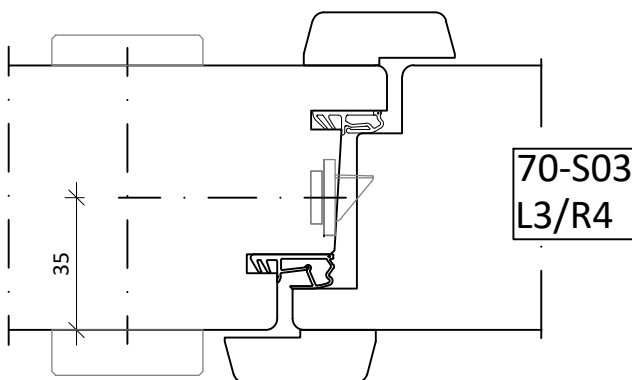
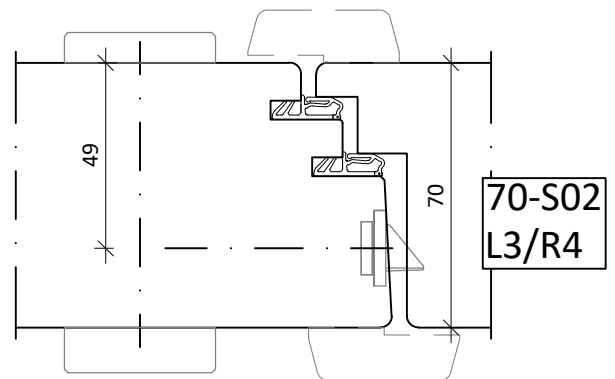
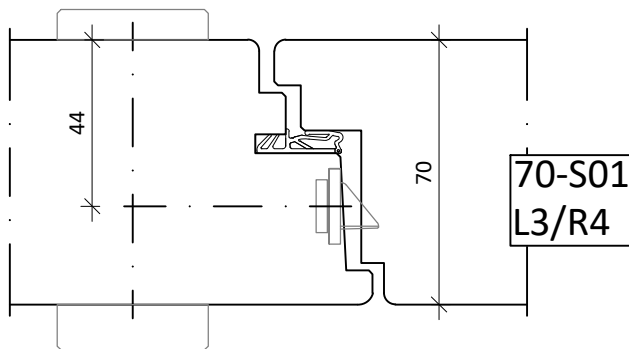
67-S02: 67mm dubbel kader DEURSTEL met DS-5 aanslaglat

67-S03: 67mm dubbel kader DEURSTEL met DS-5 + DS-1 aanslaglat

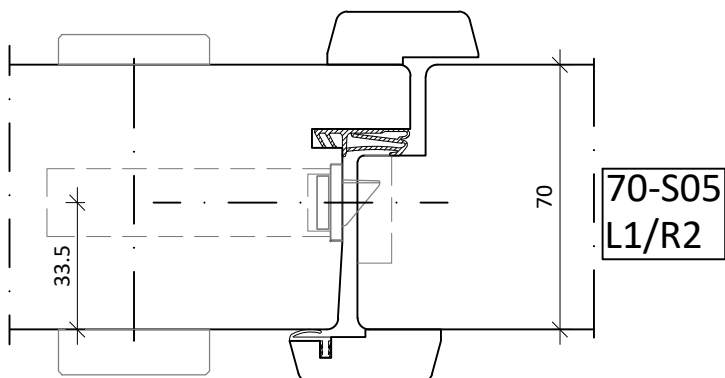
uitgangspunt deurstellen (stomp): 4mm speling in middennaad; 2mm hangspeling

- VD: Voorplaat diepte vanaf rijke kant
- DM: Doornmaat
- AOV: Aanslag overlap op loop deur
- ABL: Aanslaglat breedte op loopdeur
- BD: Bewerkingsdiepte
- KSM: Kozijn sponning maat
- OL: Overlap deuren

		TEKENINGNR: 190828-03.1	DATUM: 28-08-2019
		VOOR: Techn. Documentatie	GEWIJZIGD: 27-09-2019 06-07-2020
SCHAAL: 1:2 op A4	GETEKEND: JL	OMSCHRIJVING: Standaard Deurstellen Kegro Standaard dubbele deuren 67mm	
			2.8d P.2

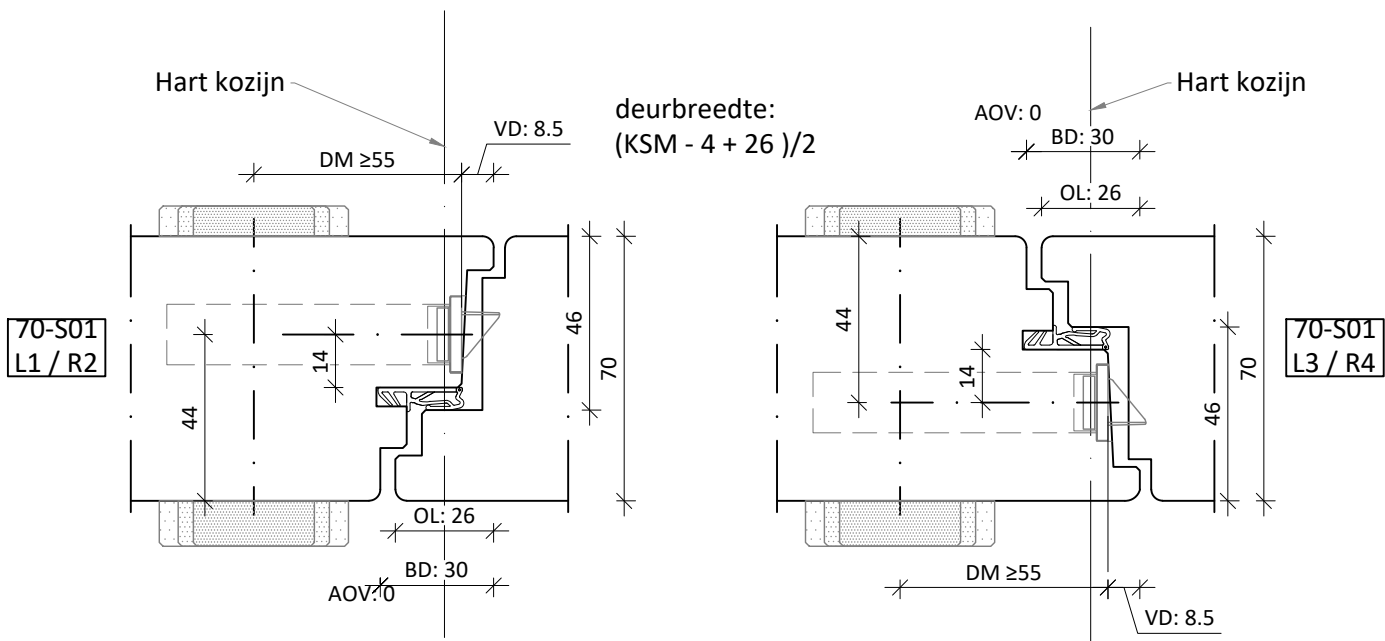


Overzicht principes Kegro deursteloplossingen voor 70mm deuren in houten kozijnen

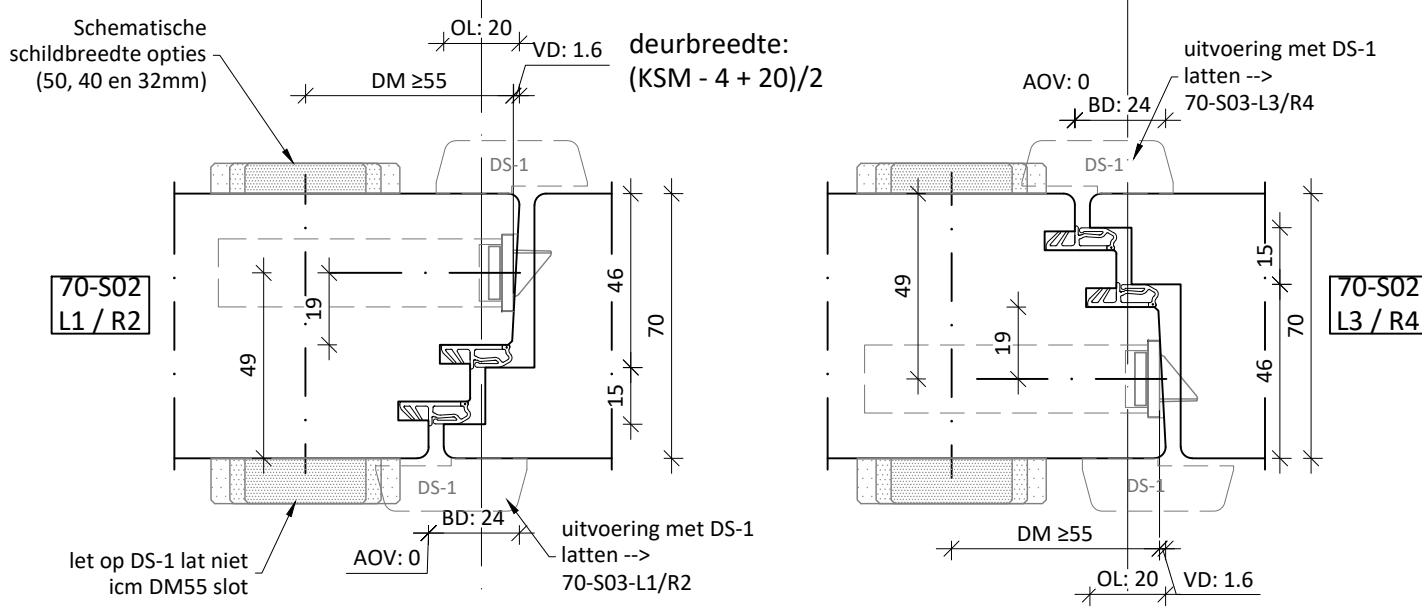


Overzicht principes Kegro deursteloplossingen voor 70mm deuren in kunststof kozijnen

- 70-S01: 70mm zonder latten -- Standaard
- 70-S02: 70mm dubbele dichting -- optioneel met latten
- 70-S03: 70mm opdek+kader (KegaPro+) BiDr -- SPECIAL
- 70-S04: 70mm opdek+kader (KegaPro+) BuDr -- SPECIAL
- 70-S05: 70mm opdek 53-18 met DS-1 latten



70-S01: 70mm standaard kaderprofilering 40-18 deurstel zonder aanslaglatten



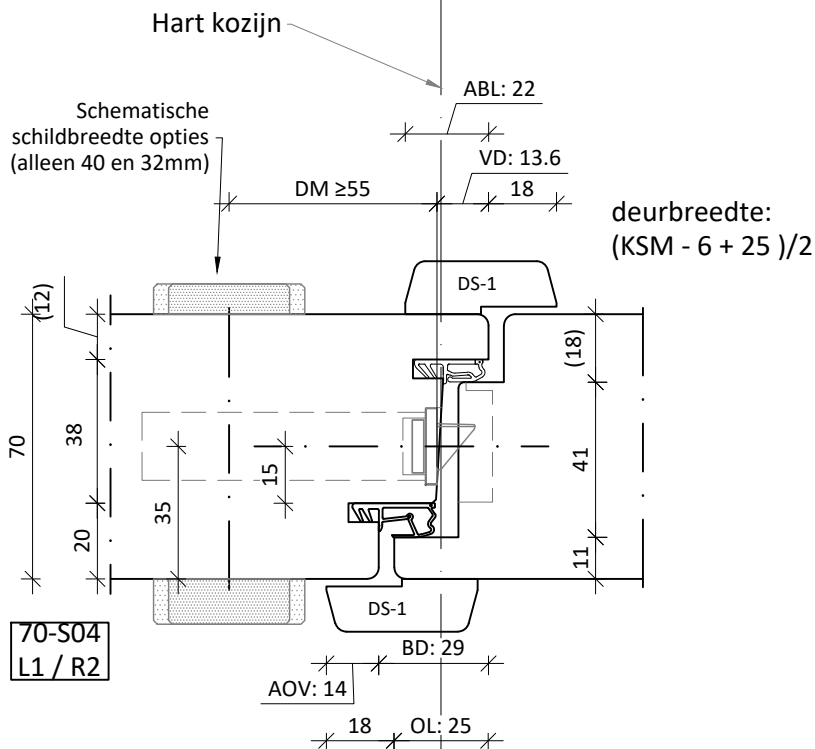
70-S02: 70mm dubbel kader DEURSTEL zonder latten

70-S03: 70mm dubbel kader DEURSTEL met DS-1 aanslaglatten

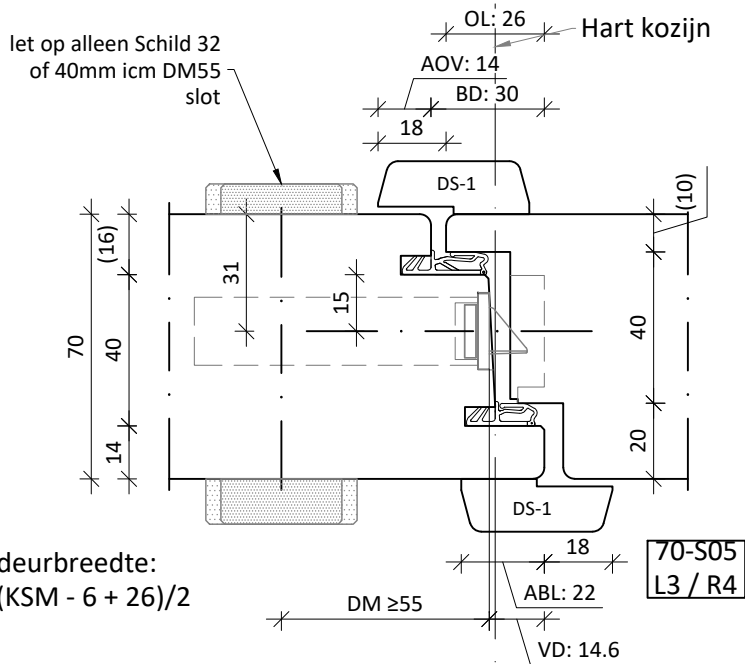
uitgangspunt deurstellen (stomp): 4mm speling in middennaad; 2mm hangspeling

- VD: Voorplaat diepte vanaf rijke kant
- DM: Doornmaat
- AOV: Aanslag overlap op loop deur
- ABL: Aanslaglat breedte op loopdeur
- BD: Bewerkingsdiepte
- KSM: Kozijn sponning maat
- OL: Overlap deuren

KEGRO DEUREN		TEKENINGNR: 190828-04.1	DATUM: 28-08-2019
		VOOR: Techn. Documentatie	GEWIJZIGD: 27-09-2019 06-07-2020
SCHAAL: 1:2 op A4	GETEKEND: JL	2.8e P.2	
OMSCHRIJVING: Standaard Deurstellen Kegro Standaard dubbele deuren 70mm			



70-S04: 70mm opdek+kader DEURSTEL L1/R2 met DS-1 aanslaglatten (als Pro+)

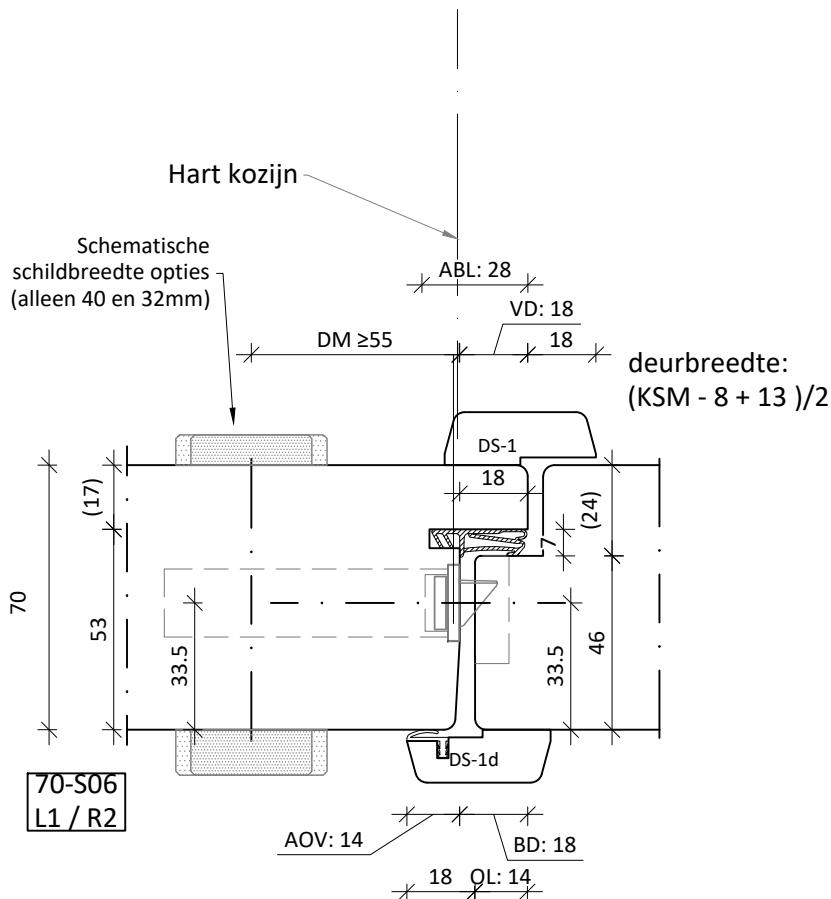


70-S05: 70mm opdek+kader DEURSTEL L3/R4 met DS-1 aanslaglatten (als Pro+)

- VD: Voorplaat diepte vanaf rijke kant
- DM: Doornmaat
- AOV: Aanslag overlap op loop deur
- ABL: Aanslaglat breedte op loopdeur
- BD: Bewerkingsdiepte
- KSM: Kozijn sponning maat
- OL: Overlap deuren

		TEKENINGNR: 190828-04.2	DATUM: 28-08-2019
		VOOR: Techn. Documentatie	GEWIJZIGD: 27-09-2019 06-07-2020
SCHAAL: 1:2 op A4	GETEKEND: JL	OMSCHRIJVING: Standaard Deurstellen Kegro Standaard dubbele deuren 70mm opdek Pro+	
			2.8e P.3

uitgangspunt deurstellen (opdek): 4mm speling in middenaad; 3mm hangspeling per kant

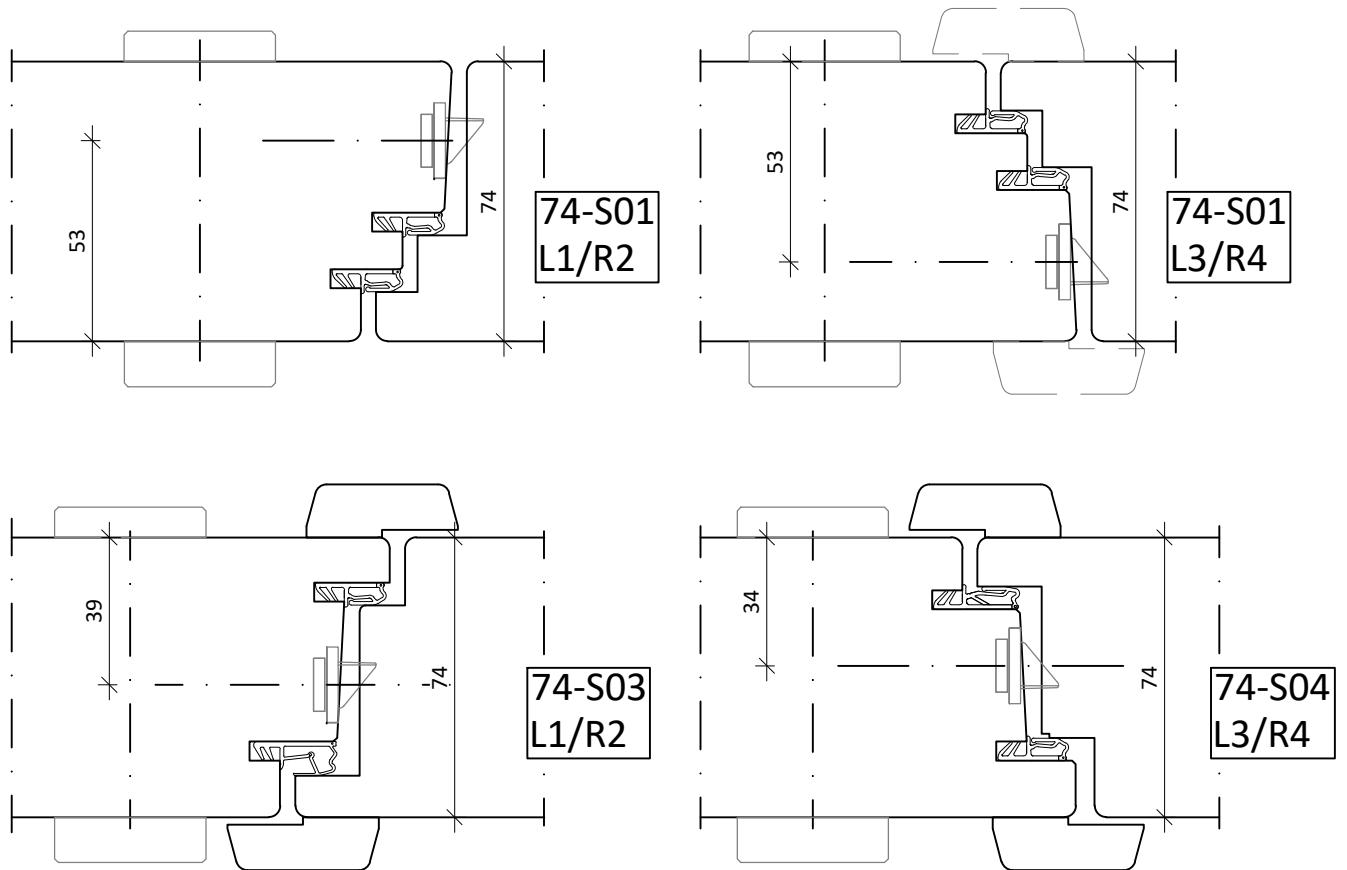


70-S06: KaiCombi opdek DEURSTEL L1/R2 met DS-1 aanslaglat
(tbv Opdek 53x18)

uitgangspunt deurstellen (opdek): 4mm speling in middenaad; 3mm hangspeling per kant

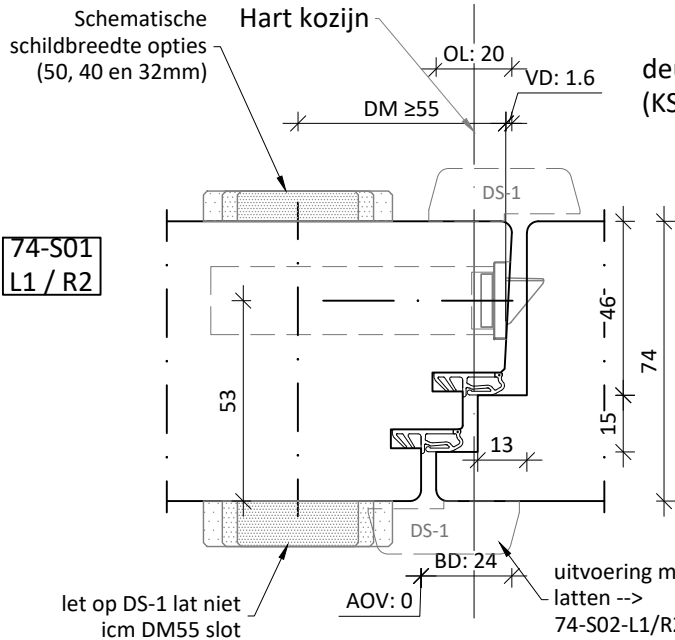
- VD: Voorplaat diepte vanaf rijke kant
- DM: Doornmaat
- AOV: Aanslag overlap op loop deur
- ABL: Aanslaglat breedte op loopdeur
- BD: Bewerkingsdiepte
- KSM: Kozijn sponning maat
- OL: Overlap deuren

KEGRO DEUREN		TEKENINGNR: 190828-04.2	DATUM: 28-08-2019
		VOOR: Techn. Documentatie	GEWIJZIGD: 27-09-2019 06-07-2020
SCHAAL: 1:2 op A4	GETEKEND: JL	2.8e P.4	
OMSCHRIJVING: Standaard Deurstellen Kegro Standaard dubbele deuren 70mm opdek Pro+			

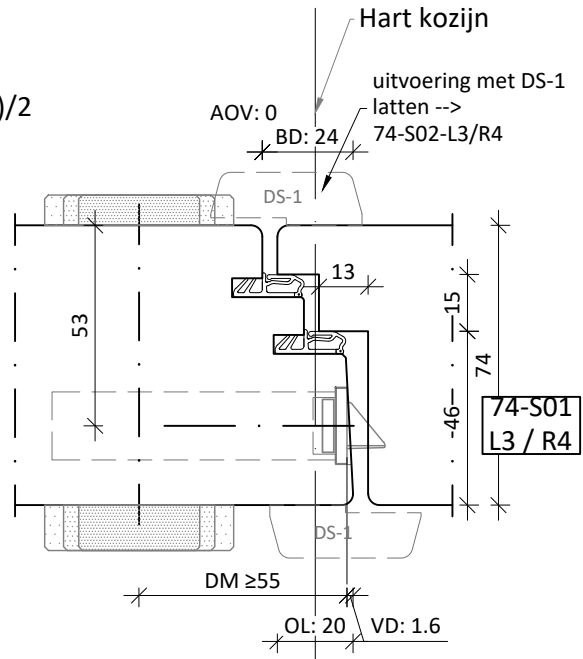


Overzicht principes Kegro deursteloplossingen
voor 74mm deuren in houten kozijnen

- 74-S01: 74mm dubbele dichting stompe deuren
- 74-S03: 74mm KegaPro+ BiDr -- Standaard
- 74-S04: 74mm KegaPro+ BuDr -- Standaard



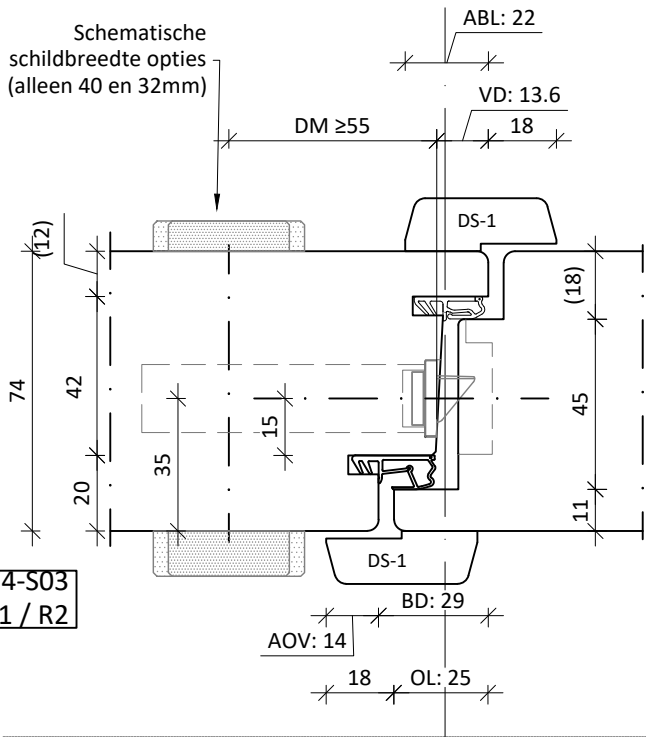
deurbreedte:
(KSM - 4 + 20)/2



uitgangspunt deurstellen (stomp): 4mm speling in middennaad; 2mm hangspeling

74-S01: 74mm dubbel kader DEURSTEL

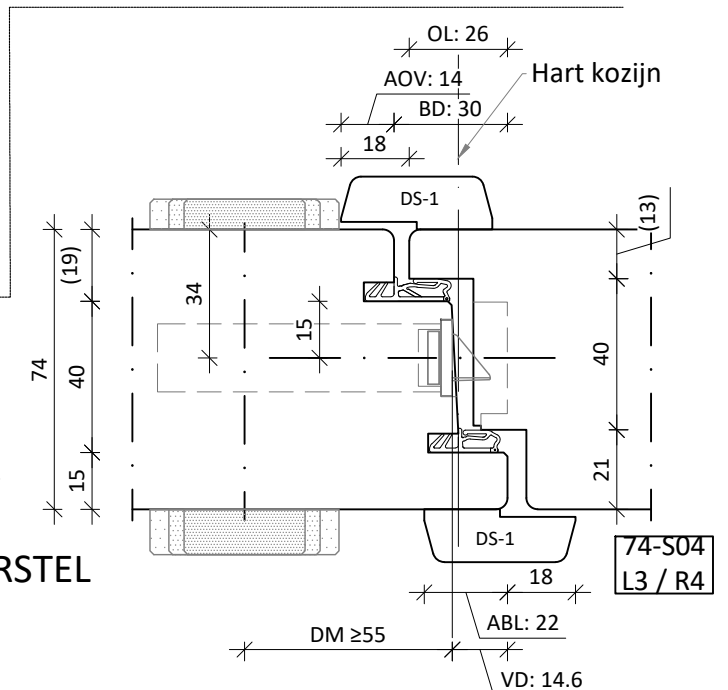
74-S02: 74mm dubbel kader DEURSTEL met DS-1 aanslaglatten



*uitgangspunt deurstellen KegaPro+ (opdek):
4mm speling in middennaad; 3mm hangspeling*

deurbreedte:
(KSM - 6 + 25)/2

**74mm KegaPro+ opdekdeuren DEURSTEL
L1/R2 met DS-1 aanslaglatten**



**74mm KegaPro+ opdekdeuren DEURSTEL
L3/R4 met DS-1 aanslaglatten**

- VD: Voorplaat diepte vanaf rijke kant
- DM: Doornmaat
- AOV: Aanslag overlap op loop deur
- ABL: Aanslaglat breedte op loopdeur
- BD: Bewerkingsdiepte
- KSM: Kozijn sponning maat
- OL: Overlap deuren

KEGRO DEUREN

TEKENINGNR:
190828-05.1

DATUM:
28-08-2019

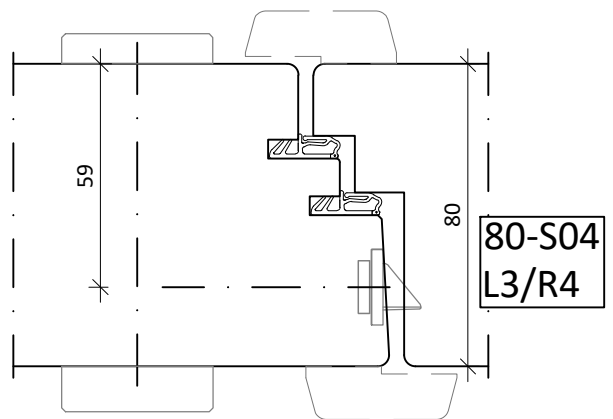
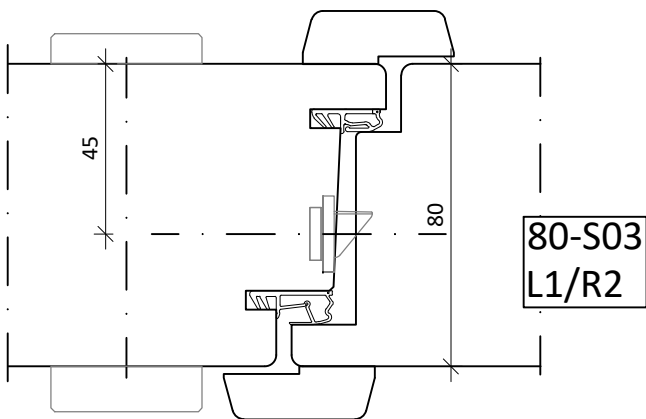
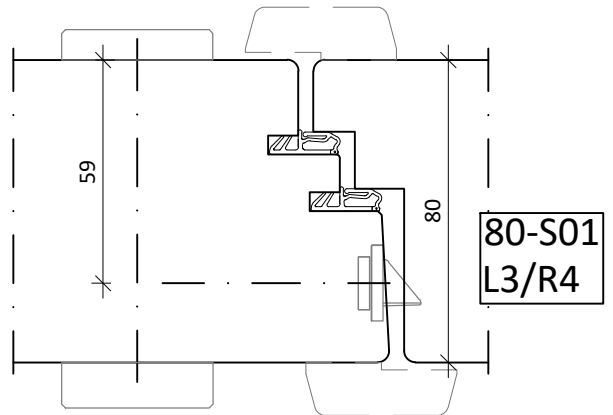
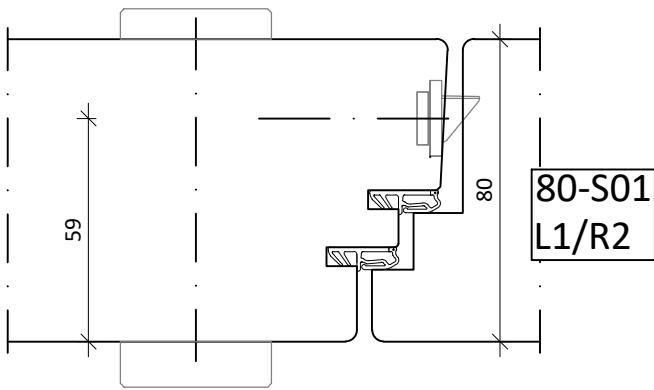
SCHAAL: 1:2 op A4

GETEKEND: JL

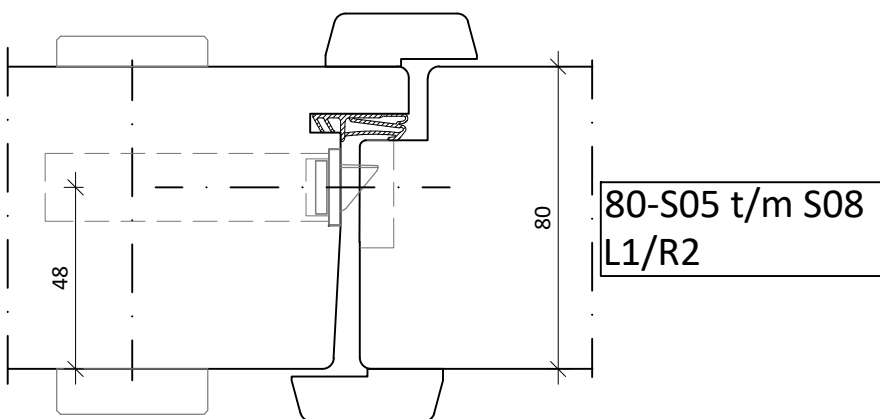
VOOR:
Techn. Documentatie

GEWIJZIGD:
27-09-2019
06-07-2020

OMSCHRIJVING: Standaard Deurstellen Kegro
Standaard dubbele deuren 74mm

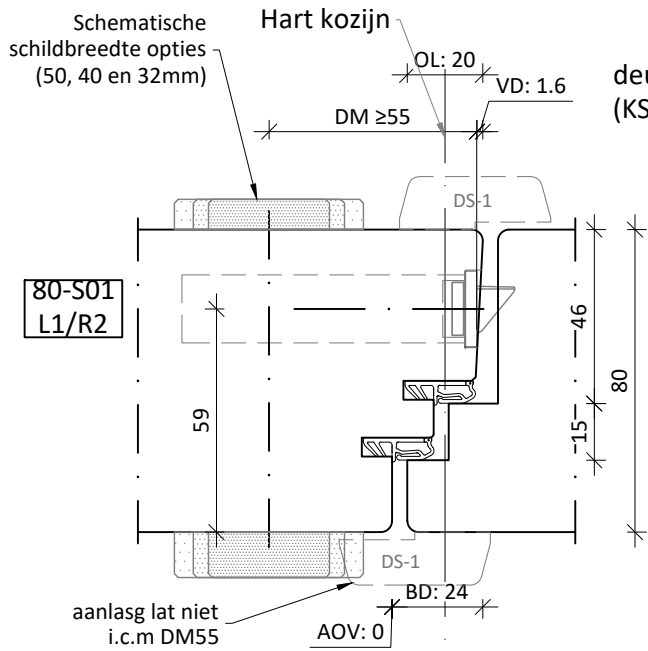


Overzicht principes Kegro deursteloplossingen voor 70mm deuren in houten kozijnen

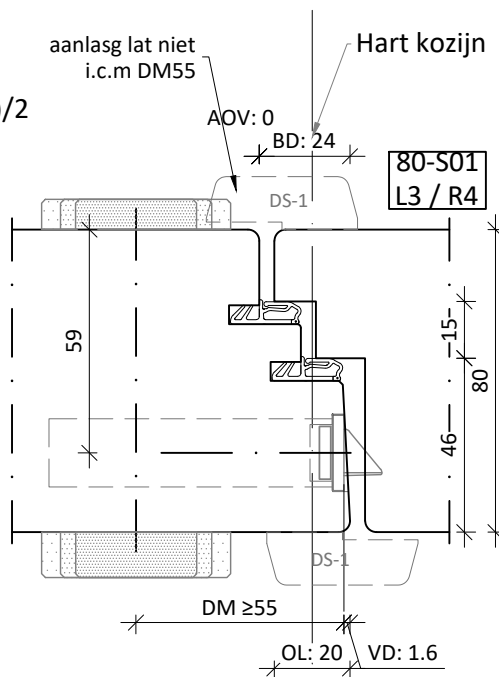


Overzicht principes Kegro deursteloplossingen voor 80mm deuren in kunststof kozijnen

- 80-S01: 80mm dubbele dichting stompe deuren -- Standaard
- 80-S02: als 80-S01 met aanslaglatten
- 80-S03: 80mm KegaPro+ BiDr --Special
- 80-S04: 80mm KegaPro+ BuDr --Special
- 80-S05: 80mm opdek diverse opties voor kunststofkozijnen

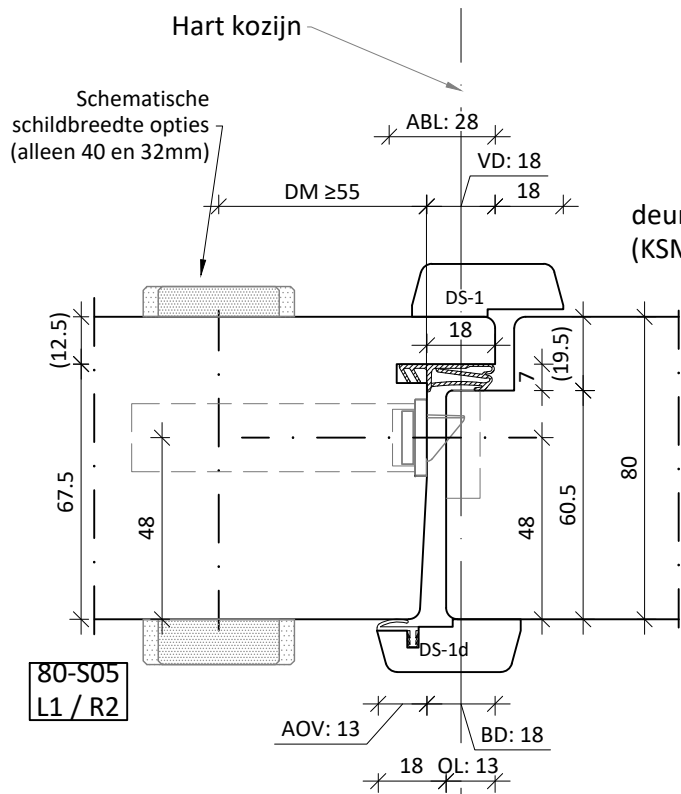


deurbreedte:
(KSM - 4 + 20)/2



80-S01: 80mm stomp dubbel kader DEURSTEL
80-S02: 80mm stomp dubbel kader DEURSTEL met DS-1 aanslaglaten

uitgangspunt deurstellen (stomp): 4mm speling in middennaad; 2mm hangspeling



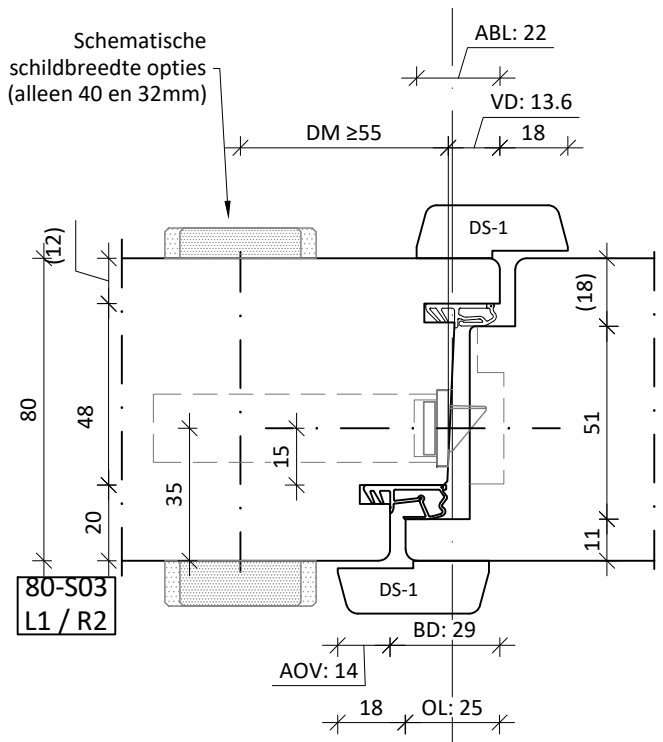
deurbreedte:
(KSM - 8 + 14)/2

80-S05: KaiCombi (GEALAN) opdek DEURSTEL L1/R2 met DS-1 aanslaglat (tbv Opdek 67,5x18)

uitgangspunt deurstellen KaiCombi (opdek): 5mm speling in middennaad; 4mm hangspeling

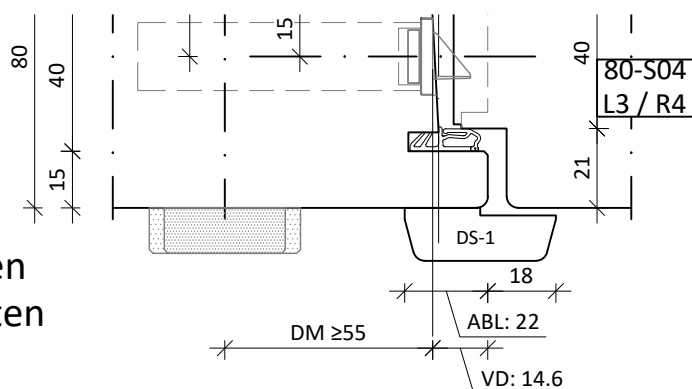
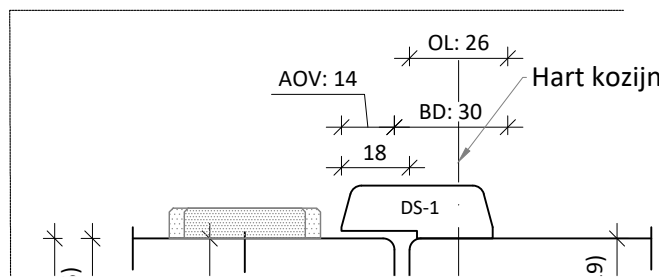
- VD: Voorplaat diepte vanaf rijke kant
- DM: Doornmaat
- AOV: Aanslag overlap op loop deur
- ABL: Aanslaglat breedte op loopdeur
- BD: Bewerkingsdiepte
- KSM: Kozijn sponning maat
- OL: Overlap deuren

		TEKENINGNR: 190828-06.1	DATUM: 28-08-2019
		VOOR: Techn. Documentatie	GEWIJZIGD: 27-09-2019 06-07-2020
SCHAAL: 1:2 op A4	GETEKEND: JL	OMSCHRIJVING: Standaard Deurstellen Kegro Standaard dubbele deuren 80mm	
			2.8g P.2



deurbreedte:
(KSM - 6 + 25)/2

80-S03: 80mm KegaPro+ opdekdeuren
DEURSTEL L1/R2 met DS-1 aanslaglatten



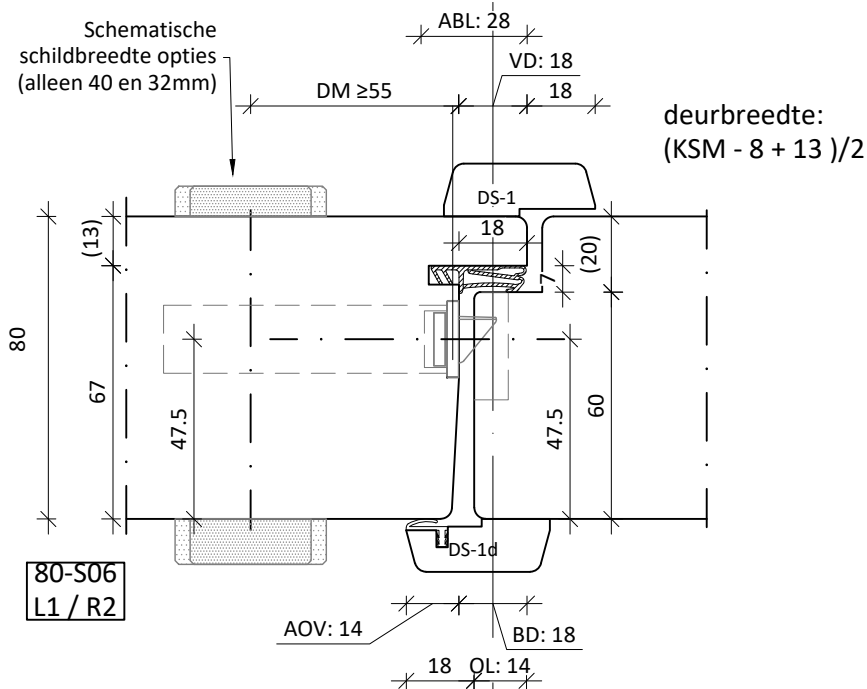
deurbreedte:
(KSM - 6 + 26)/2

80-S04: 80mm KegaPro+ opdekdeuren
DEURSTEL L3/R4 met DS-1 aanslaglatten

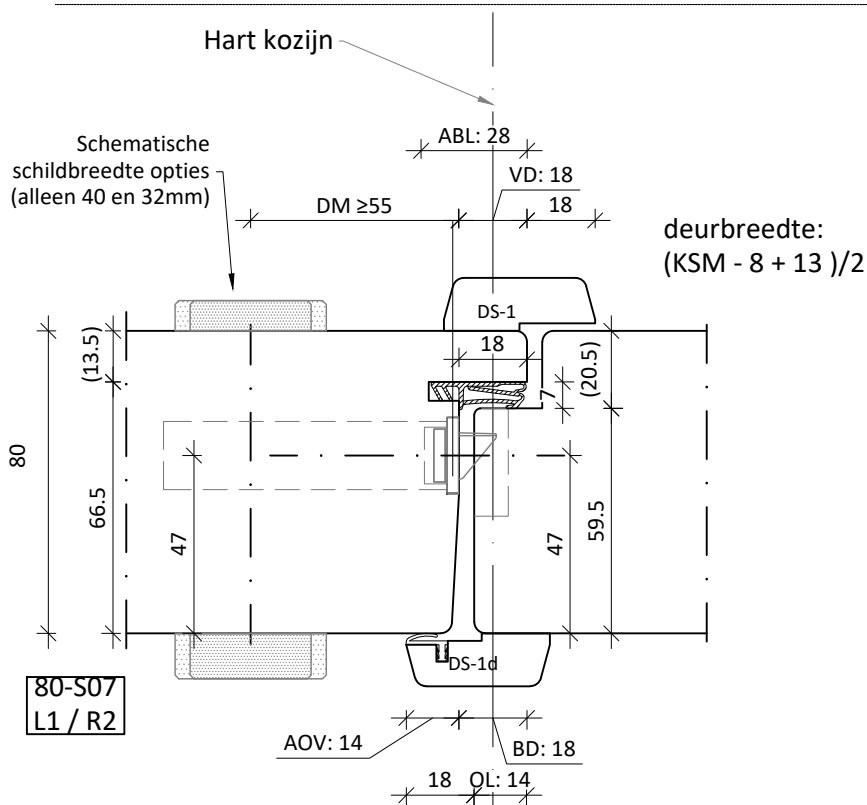
uitgangspunt deurstellen KegaPro+ (opdek): 4mm speling in middennaad; 3mm hangspeling

- VD: Voorplaat diepte vanaf rijke kant
- DM: Doornmaat
- AOV: Aanslag overlap op loop deur
- ABL: Aanslaglat breedte op loopdeur
- BD: Bewerkingsdiepte
- KSM: Kozijn sponning maat
- OL: Overlap deuren

KEGRO DEUREN		TEKENINGNR: 190828-06.2		DATUM: 28-08-2019	
		SCHAAL: 1:2 op A4	GETEKEND: JL	VOOR: Techn. Documentatie	GEWIJZIGD: 27-09-2019 06-07-2020
OMSCHRIJVING: Standaard Deurstellen Kegro Standaard dubbele deuren 80mm				2.8g P.3	



80-S06: KaiCombi (SCHUCO) opdek DEURSTEL L1/R2 met DS-1 aanslaglat
(tbv Opdek 67x18)

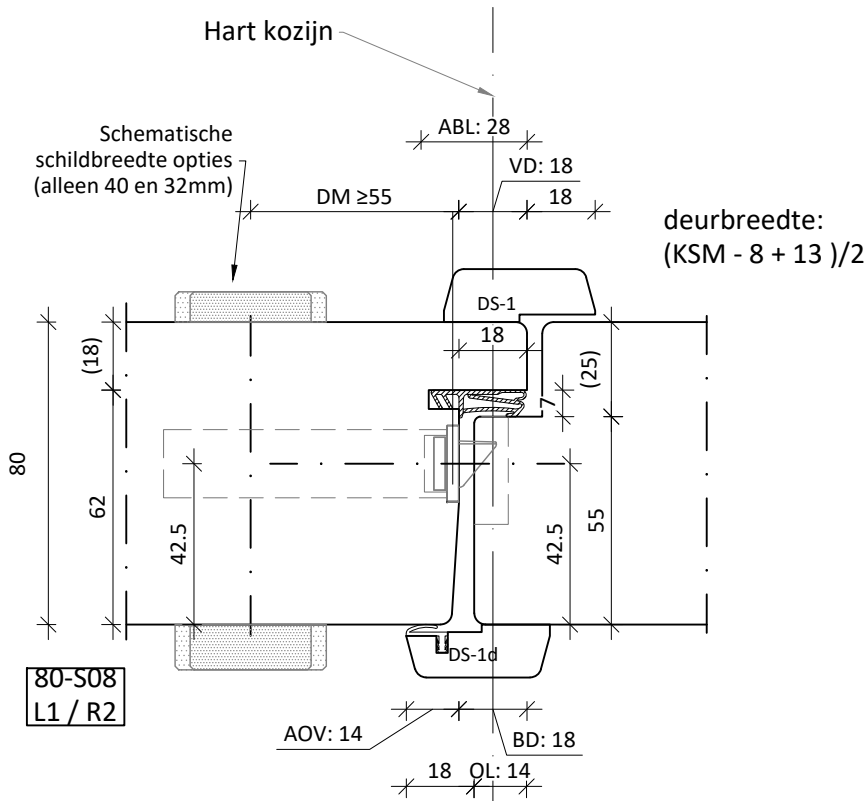


80-S07: KaiCombi (VEKA) opdek DEURSTEL L1/R2 met DS-1 aanslaglat
(tbv opdek 66.5x18)

uitgangspunt deurstellen KaiCombi (opdek): 5mm speling in middennaad; 4mm hangspeling

- VD: Voorplaat diepte vanaf rijke kant
- DM: Doornmaat
- AOV: Aanslag overlap op loop deur
- ABL: Aanslaglat breedte op loopdeur
- BD: Bewerkingsdiepte
- KSM: Kozijn sponning maat
- OL: Overlap deuren

KEGRO DEUREN		TEKENINGNR: 190828-06.3		DATUM: 28-08-2019	
		SCHAAL: 1:2 op A4	GETEKEND: JL	VOOR: Techn. Documentatie	GEWIJZIGD: 27-09-2019 06-07-2020
OMSCHRIJVING: Standaard Deurstellen Kegro Standaard dubbele deuren 80mm opdek				2.8g P.4	



80-S08: KaiCombi (K-Vision) opdek DEURSTEL L1/R2 met DS-1 aanslaglat
 (tbv opdek 62x18)

uitgangspunt deurstellen KaiCombi (opdek): 5mm speling in middennaad; 4mm hangspeling

- VD: Voorplaat diepte vanaf rijke kant
- DM: Doornmaat
- AOV: Aanslag overlap op loop deur
- ABL: Aanslaglat breedte op loopdeur
- BD: Bewerkingsdiepte
- KSM: Kozijn sponning maat
- OL: Overlap deuren

KEGRO DEUREN		TEKENINGNR: 190828-06.4		DATUM: 28-08-2019
		SCHAAL: 1:2 op A4	GETEKEND: JL	VOOR: Techn. Documentatie
OMSCHRIJVING: Standaard Deurstellen Kegro Standaard dubbele deuren 80mm opdek			GEWIJZIGD: 27-09-2019 06-07-2020	2.8g P.5