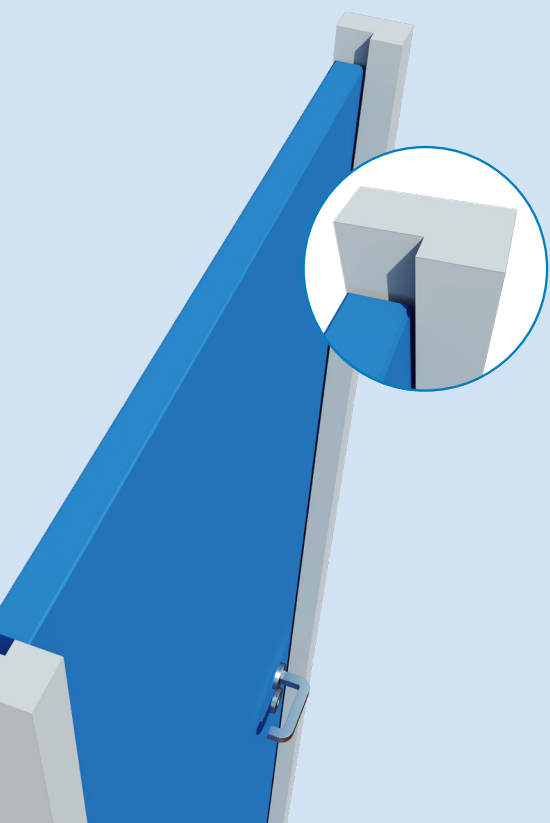


38 MM versus 54 MM deur

'OUDE' 38 MM DEUR



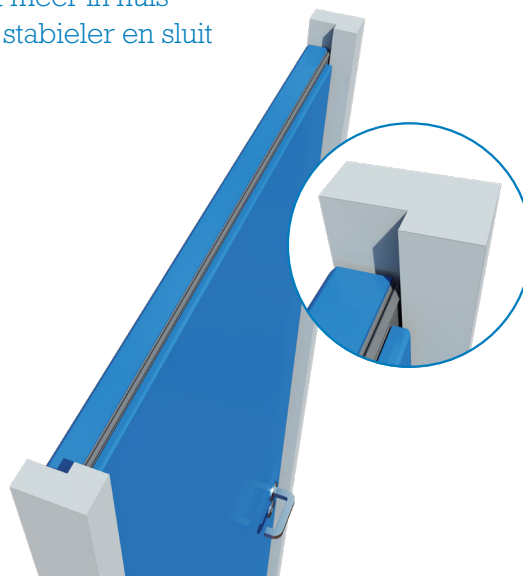
KEGRO 54 MM DEUR MET KADERPROFILERING IN ZELFDE KOZIJN

Waarom past een 54 mm deur altijd in het kozijn?

- Kozijn wordt ingemeten, dus altijd maatwerk
- Kaderprofilering met tochtwering in de deur, niet in kozijn

Waarom is 54 mm deurdikte belangrijk?

- Meer dikte betekent meer isolatiemateriaal en minder stookkosten
- Betere aansluiting met het kozijn door kader rubber
- Geen tocht meer in huis
- De deur is stabiel en sluit beter



EEN 54 MM DEUR HEEFT BETERE PRESTATIES IN:



ISOLATIEWAARDE



LUCHTDICHTHEID



STABILITEIT



WATERDICHTHEID



GELUIDWERENDHEID

KEGRO | DEUREN

Industrieweg 25, 6562 AP Groesbeek, Nederland, tel: +31 (0)88 126 58 00, e-mail: info@kegro.nl